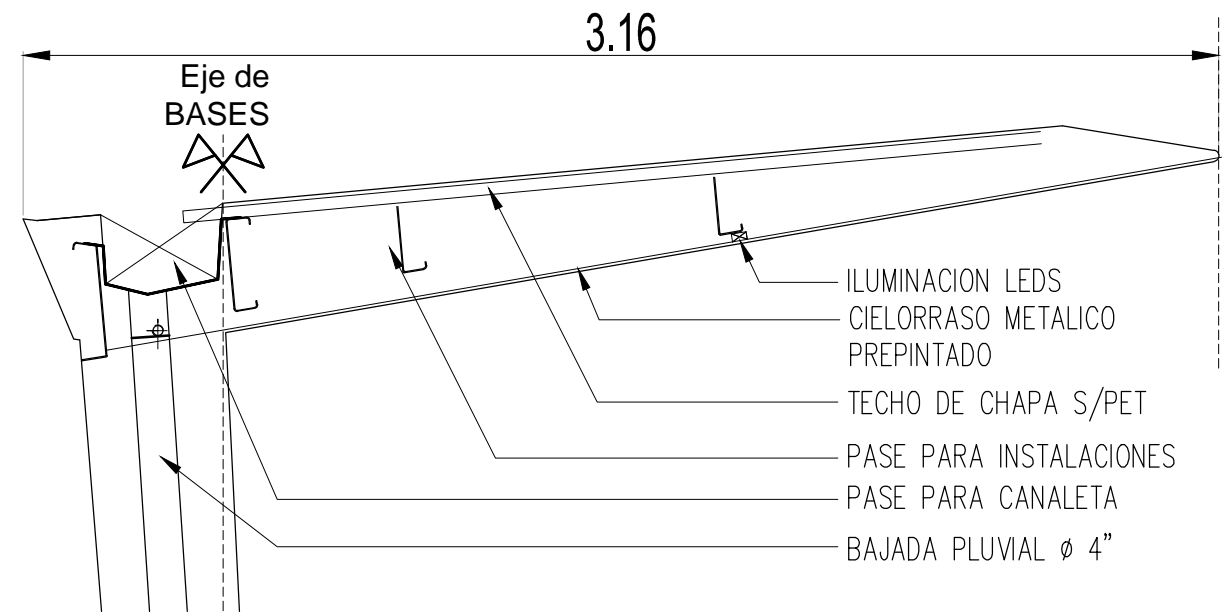
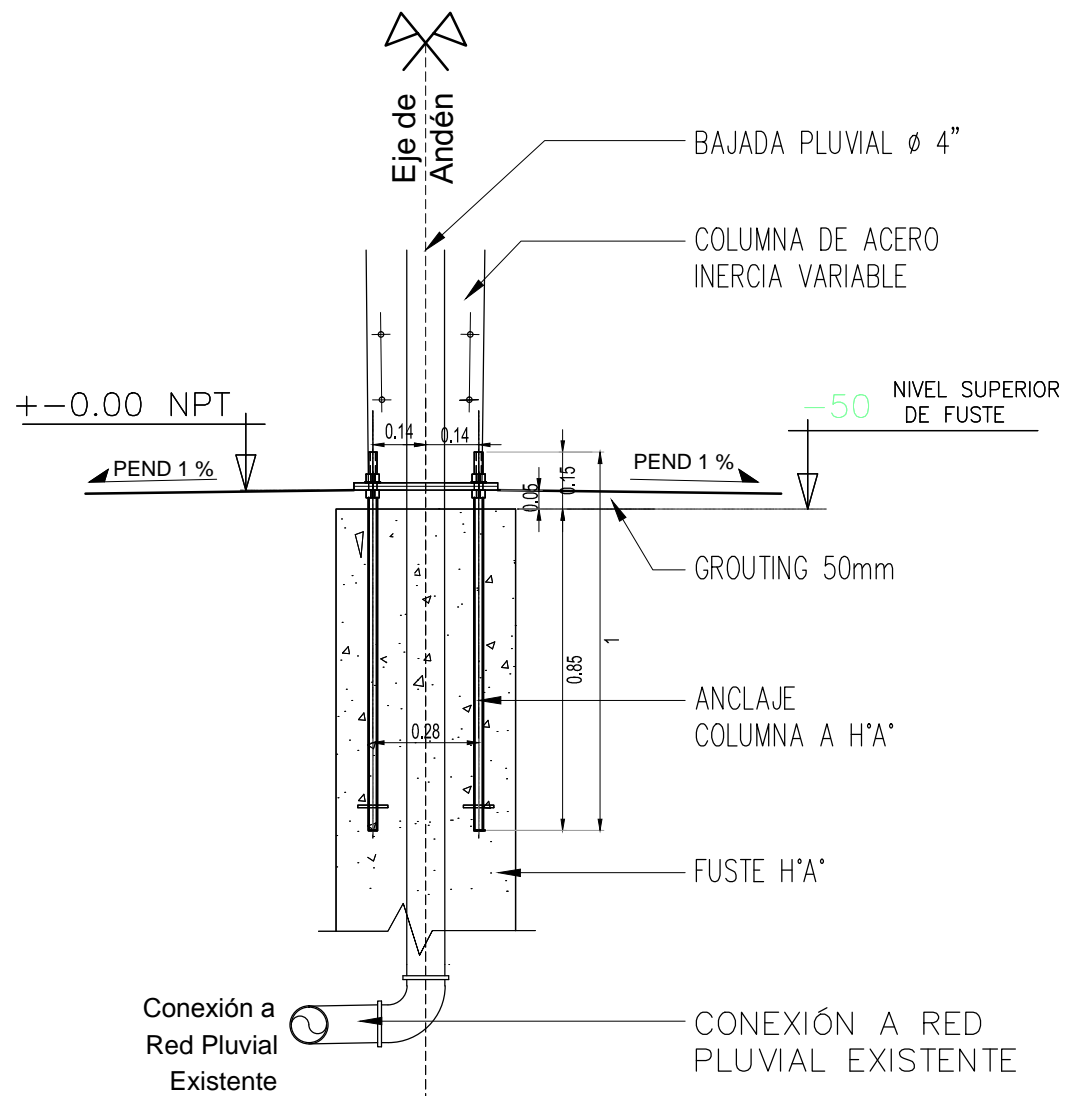


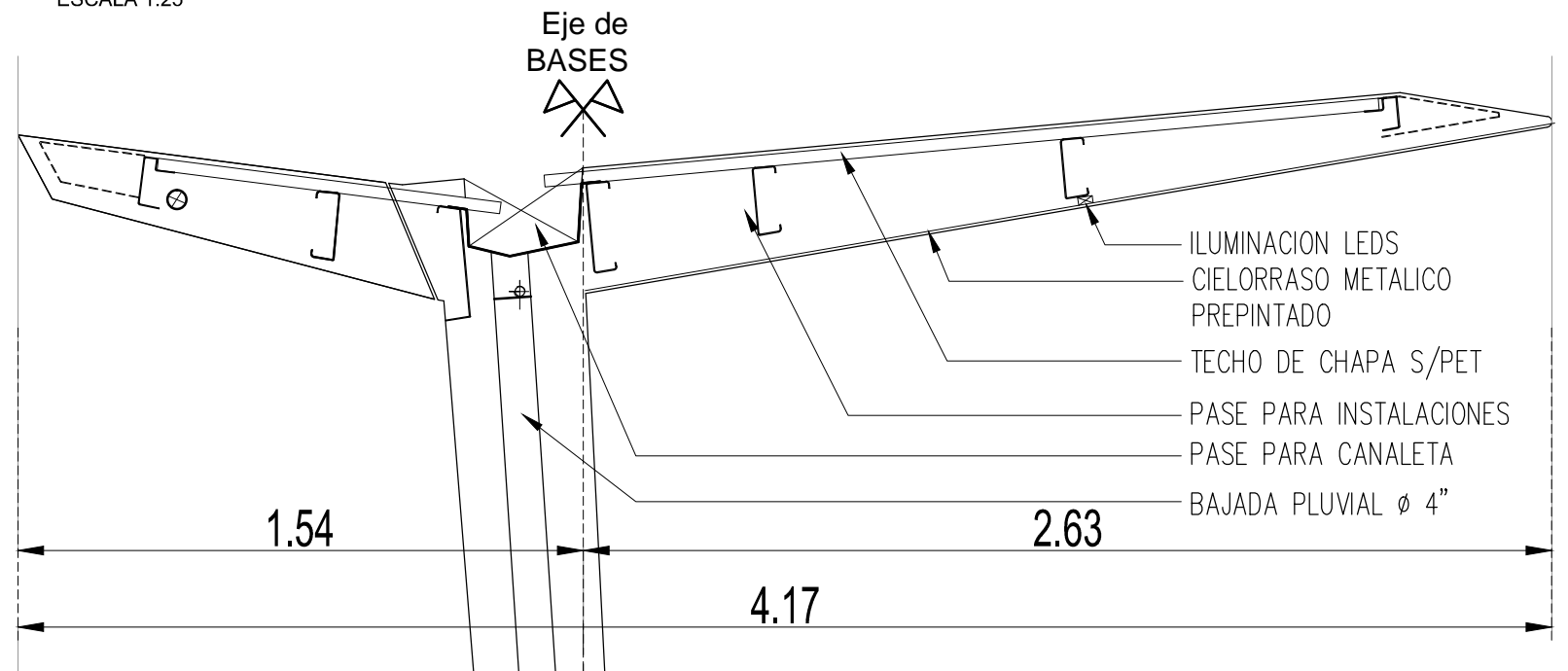
DETALLE PASE PARA CANALETA ANDEN LATERAL DOBLE ALA (SIMÉTRICO)
ESCALA 1:25



DETALLE PASE PARA CANALETA ANDEN LATERAL ALA SIMPLE
ESCALA 1:25



DETALLE FUNDACION COLUMNAS PARA ABRIGOS ISLA Y LATERALES
ESCALA 1:25



DETALLE PASE PARA CANALETA ANDEN LATERAL DOBLE ALA
ESCALA 1:25

Nota 1: Todas las medidas y niveles serán verificados en obra. La inspección de obra indicará los niveles de referencia en cada Estación a partir de la cota de hongo de vía que indique el OPERADOR.

Nota 2: La posición definitiva de los elementos "a reubicar" indicados en el plano, será donde indique el inspector de obra

		ABRIGO METALICO	
PLANO N° DET 05		DETALLES	
FECHA	ABRIL-2014		
ESCALA	1:25		
		SI ESTA BARRA NO MIDE 2 cm EL PLANO NO ESTA A ESCALA	