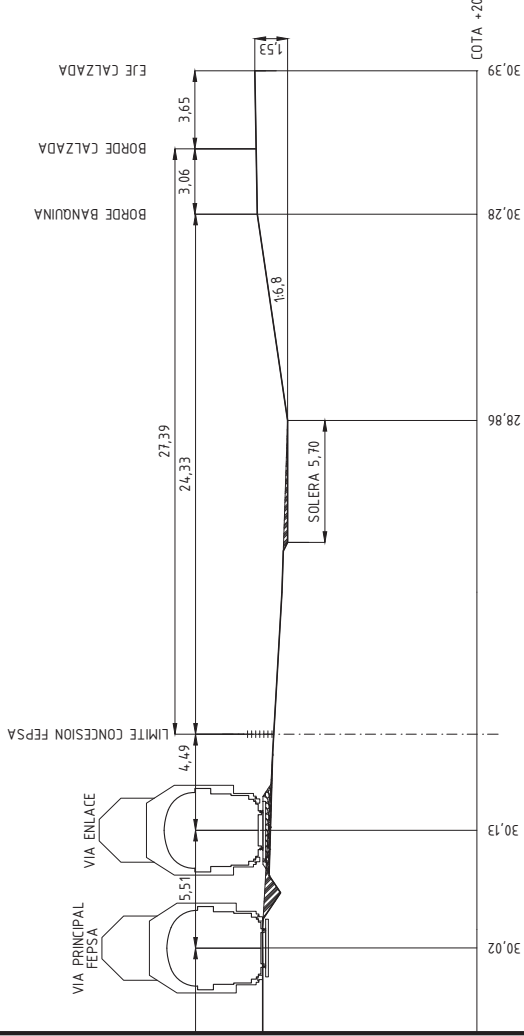
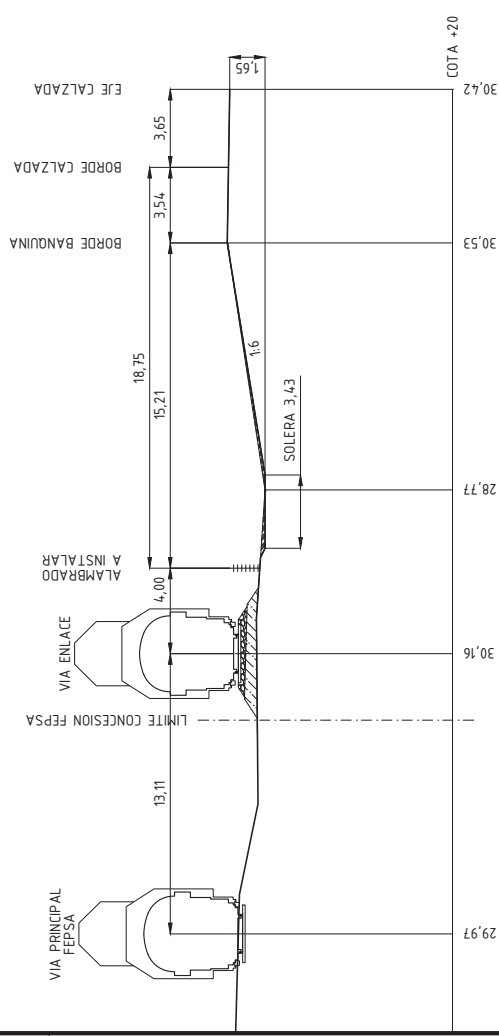


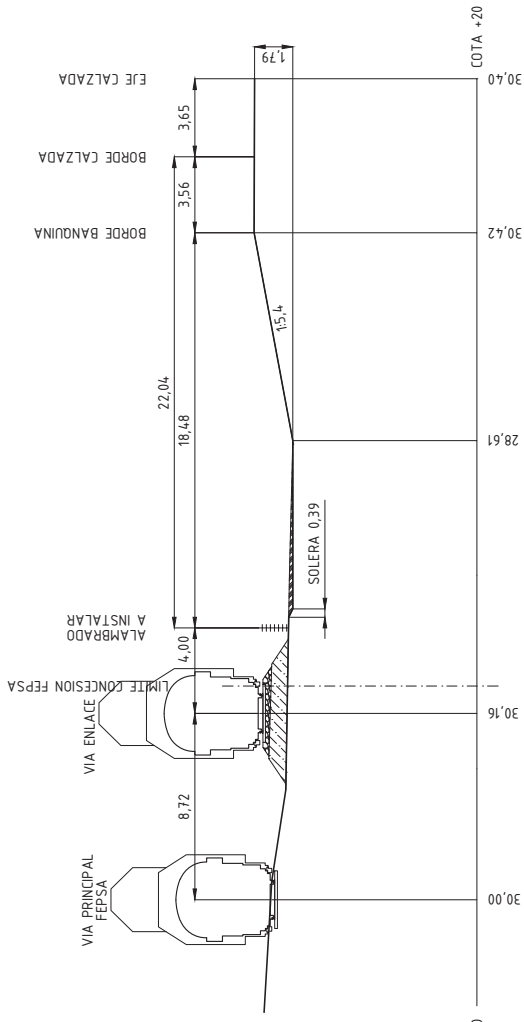
PROGRESIVA 9.643,14



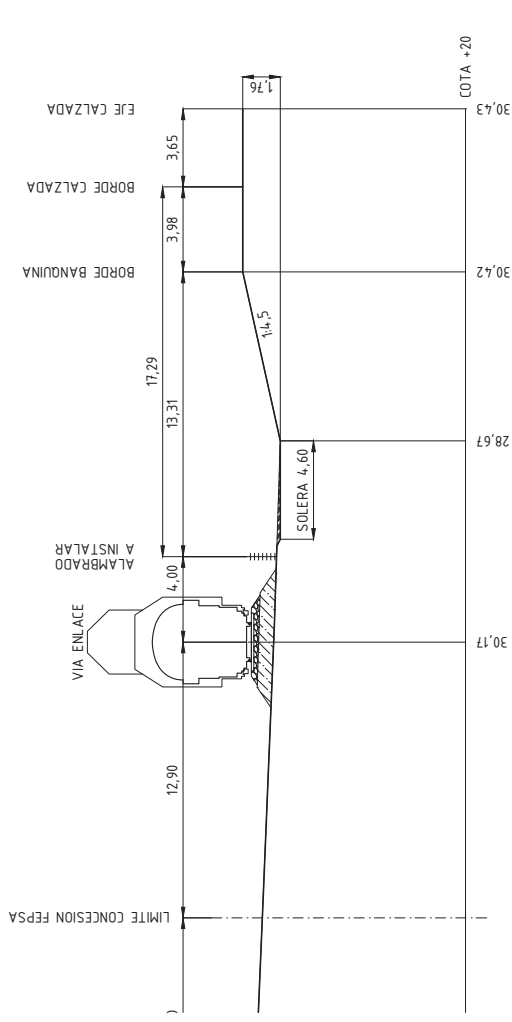
PROGRESIVA 9.542,65



PROGRESIVA 9.591,42



PROGRESIVA 9.491,95



Obs.

Dibujó:	28/03/14	Nombre	Fernando Promenzio
Revisó:	28/03/14		Raúl Jorge Arias
Aprobó:	28/03/14		Raúl Jorge Arias
Esc:	1:250		
PROYECCION			
Emisión:	A		

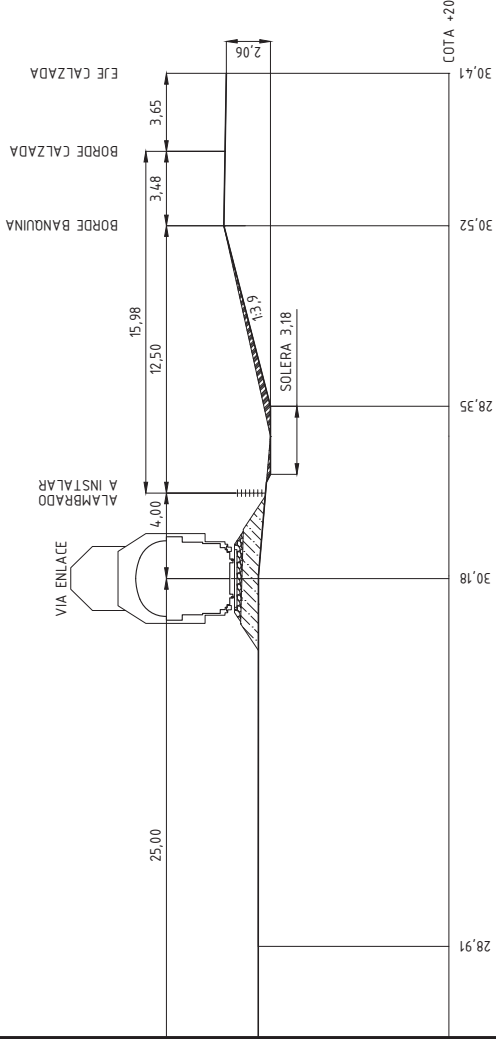
FERROXPRESO
PAMPEANO

Plano N°:
FEP - DI - 18010

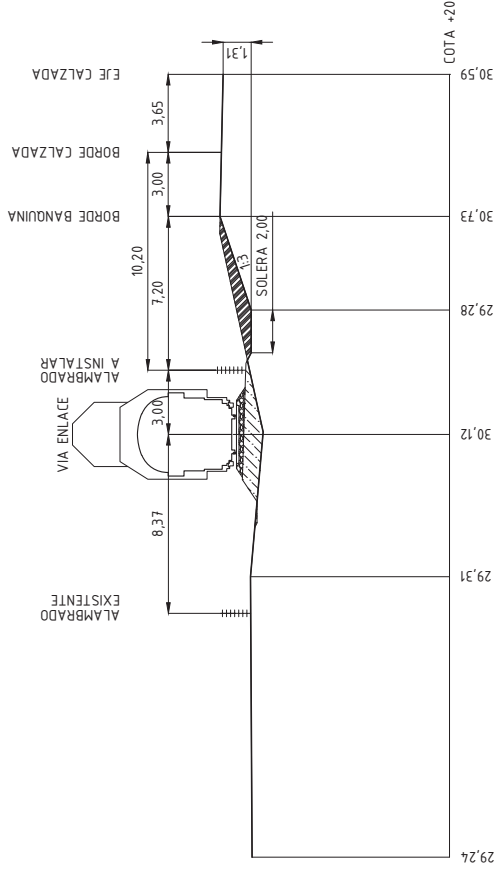
Reemplaza a:

ANTEPROYECTO ENLACE FERROVIARIO
VIAS FEPSA - NCA
VILLA GOBERNADOR GALVEZ
PROVINCIA DE SANTA FE
PERFILES TRANSVERSALES 1/4

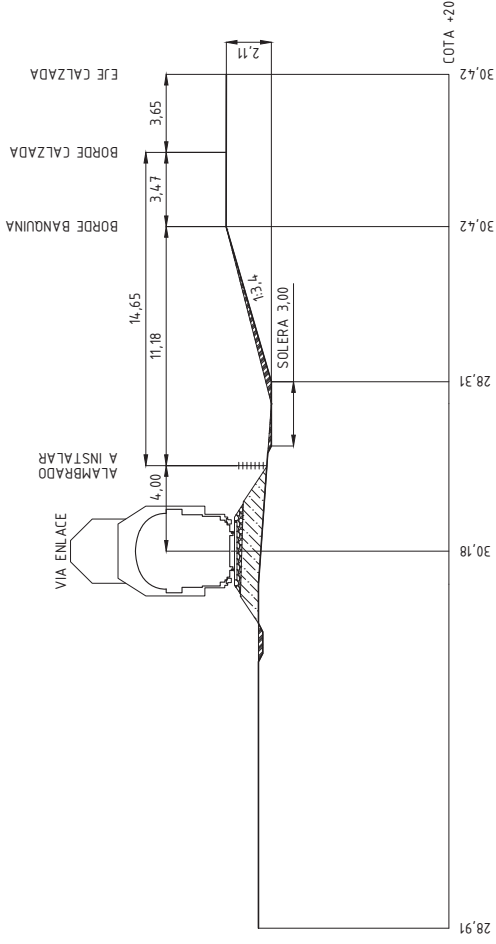
PROGRESIVA 9.441,22



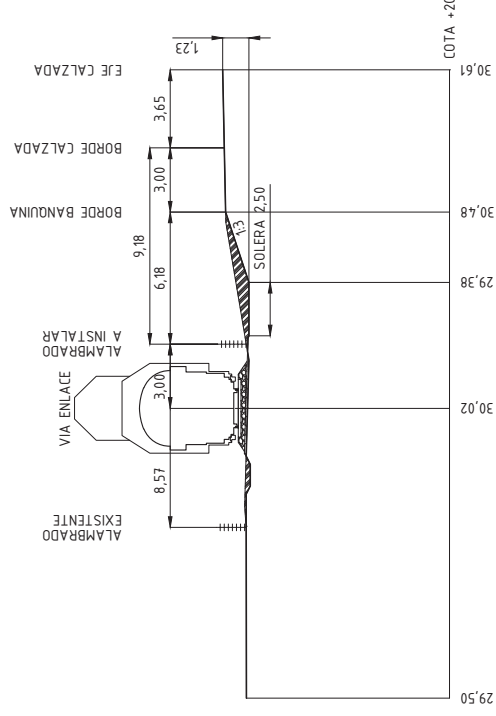
PROGRESIVA 9.015,37



PROGRESIVA 9.390,16



PROGRESIVA 8.819,70



Obs.

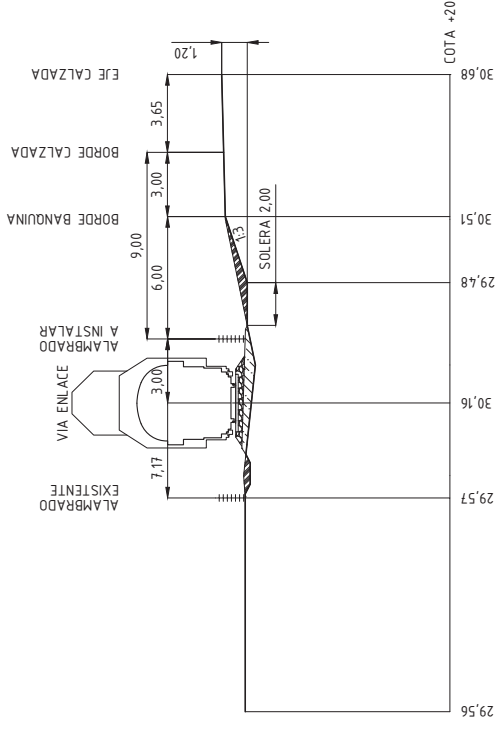
Dibujó:	28/03/14	Nombre	Fernando Promenzio
Revisó:	28/03/14		Raúl Jorge Arias
Aprobó:	28/03/14		Raúl Jorge Arias
Esc:	1:250		
PROYECCION			
Emission:			
ANTEPROYECTO ENLACE FERROVIARIO			
VIAS FEPSA - NCA			
VILLA GOBERNADOR GALVEZ			
PROVINCIA DE SANTA FE			
PERFILES TRANSVERSALES 2/4			
A		Reemplaza a:	



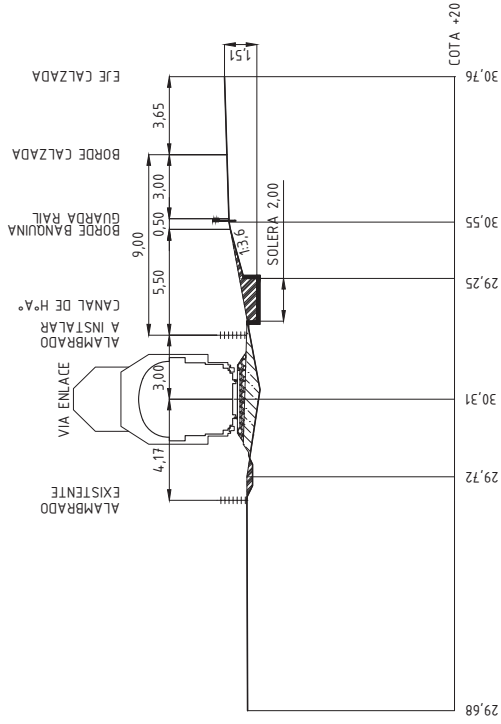
Plano N°:

FEP - DI - 18011

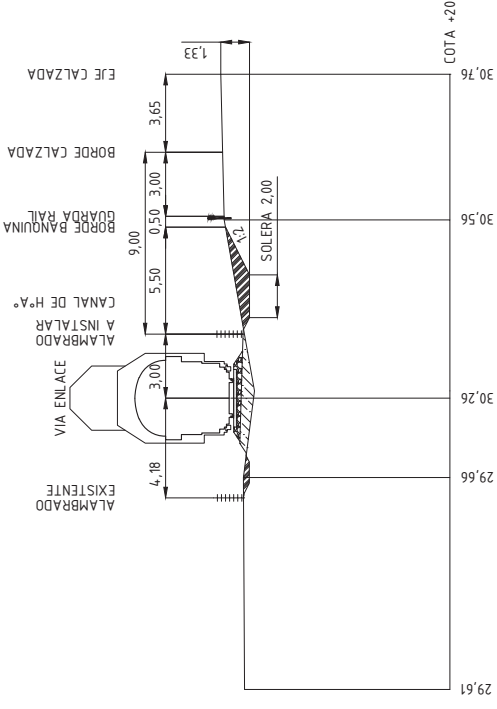
PROGRESIVA 8.617,12



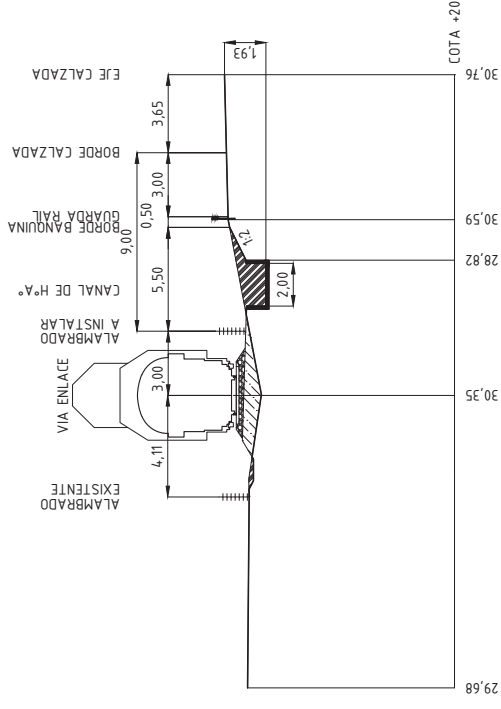
PROGRESIVA 8.466,31



PROGRESIVA 8.519,78



PROGRESIVA 8.417,51

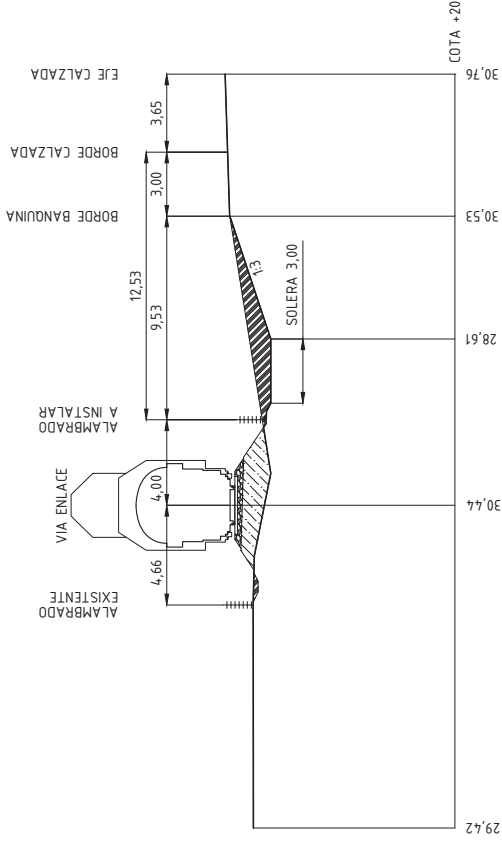


Obs.

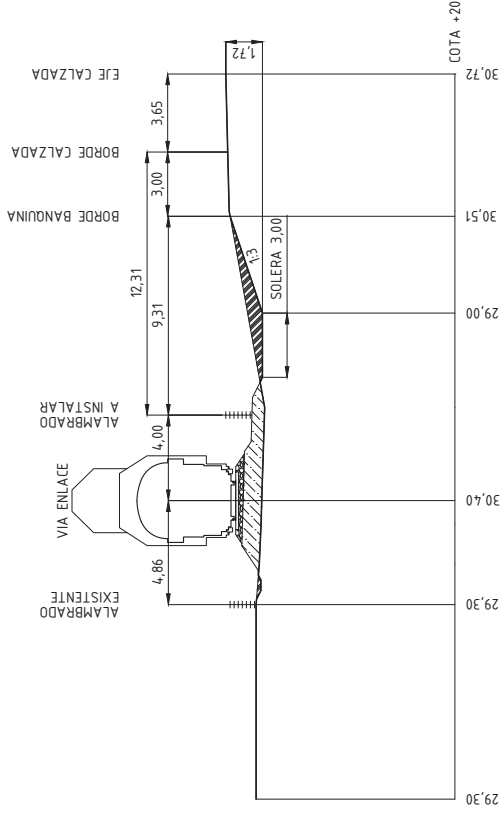
Dibujó:	Fecha:	Nombre:
Revisó:	28/03/14	Fernando Promenzio
Aprobó:	28/03/14	Raúl Jorge Arias
Esc:	28/03/14	Raúl Jorge Arias
1:250	ANTEPROYECTO ENLACE FERROVIARIO	
PROYECCION	VIAS FEPSA - NCA	
Emission:	VILLA GOBERNADOR GALVEZ	
	PROVINCIA DE SANTA FE	
A	PERFILES TRANSVERSALES 1/4	
	Reemplaza a:	
	Plano N°:	
	FEP - DI - 18012	



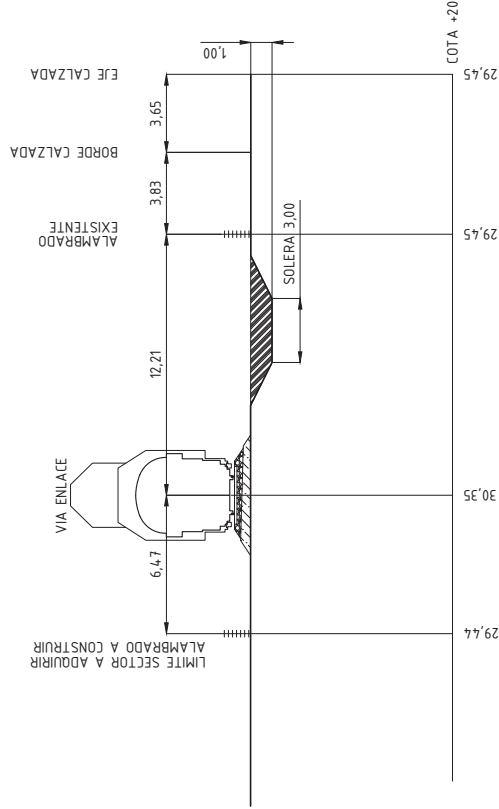
PROGRESIVA 8.024,70



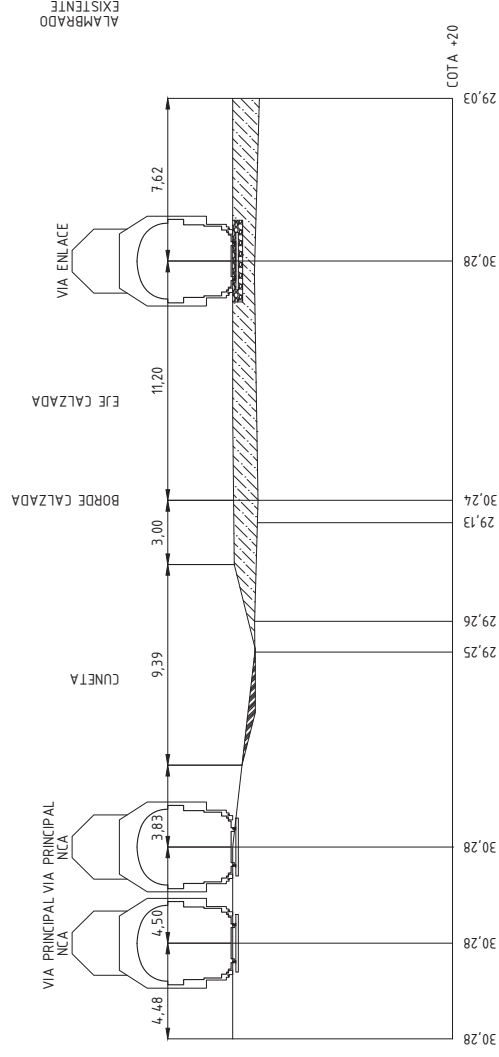
PROGRESIVA 7.842,08



PROGRESIVA 7.619,65



PROGRESIVA 7.300,00



Obs.

Dibujó:	28/03/14	Nombre	Fernando Promenzio
Revisó:	28/03/14		Raúl Jorge Arias
Aprobó:	28/03/14		Raúl Jorge Arias
Esc:	1:250	ANTEPROYECTO ENLACE FERROVIARIO	
PROYECCION			
VILLAS FEPSA - NCA			
VILLA GOBERNADOR GALVEZ			
PROVINCIA DE SANTA FE			
Emisión:	PERFILES TRANSVERSALES 1/4		
A			

FERROXPRESO PAMPEANO

Plano N°:
FEP - DI - 18013

Reemplaza a: