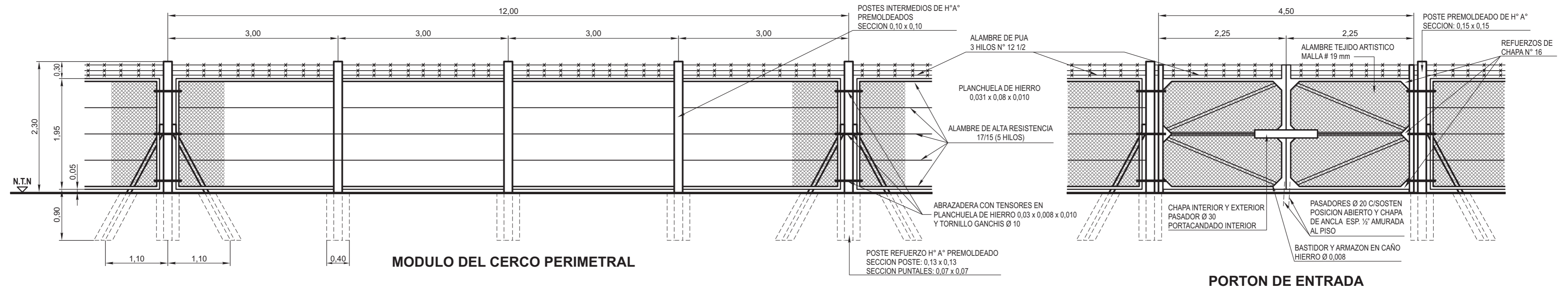
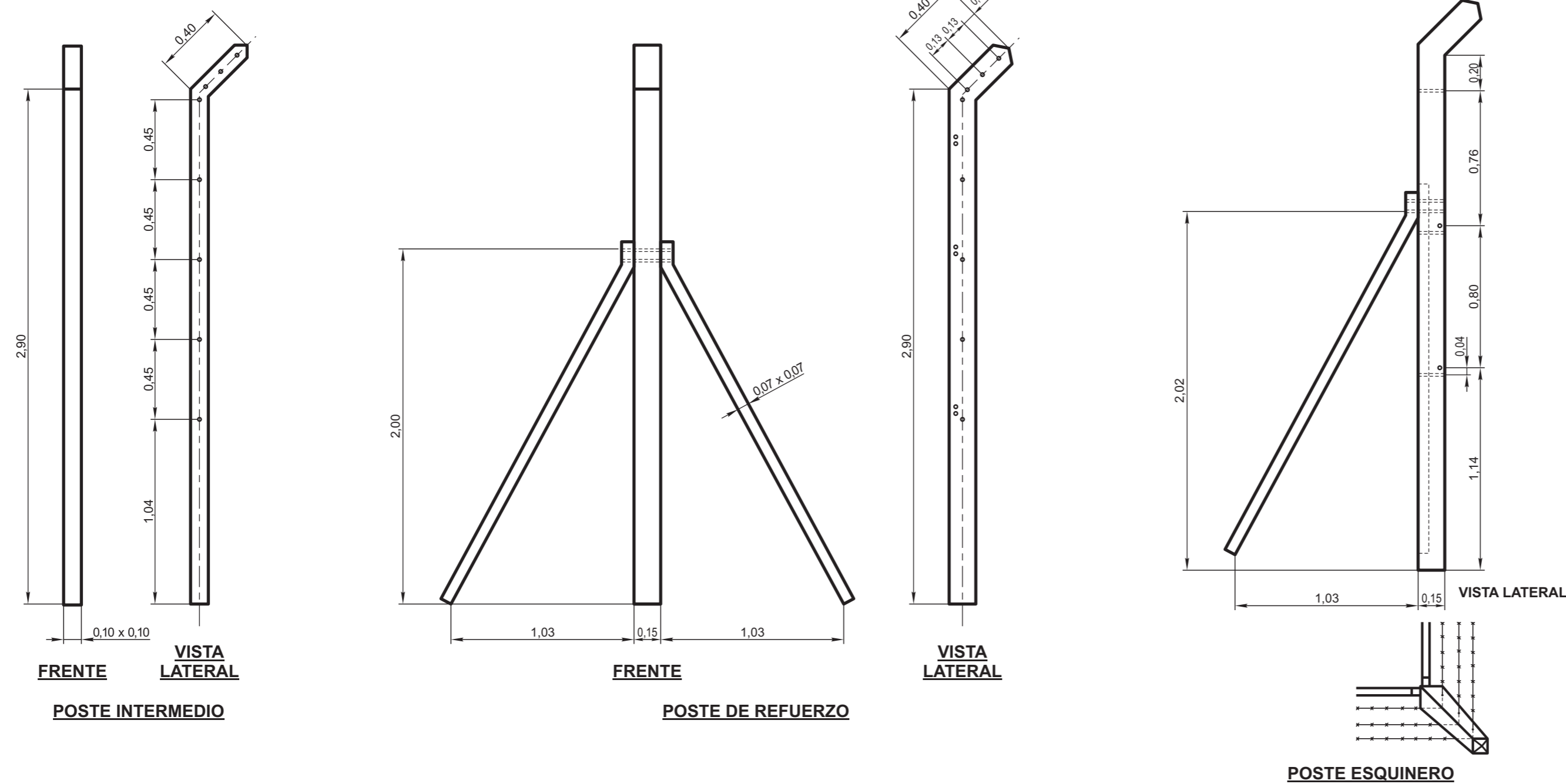


**CERCO PERIMETRAL DE ALAMBRE TEJIDO**



**DETALLE DE LOS POSTES**



**NOTA:**

TODOS LOS POSTES SON DE H° A° PREMOLDEADO - SISTEMA MORI O SIMILAR

ITEM	CANT.	DESCRIPCION	MATERIAL	NOMENCLADOR
<b>TIPO DE ALAMBRADO DE ALAMBRE TEJIDO</b>				<b>FERROCARRILES ARGENTINOS</b>
				AREA VIA Y OBRAS
ESCALA 1:1	TROCHA TODAS	LINEAS: TODAS	UTILIZACION VIA	EMISION <b>1</b>
FIRMA Y FECHA APROB.		N° DE PLANO <b>G.V.O. 487</b>		