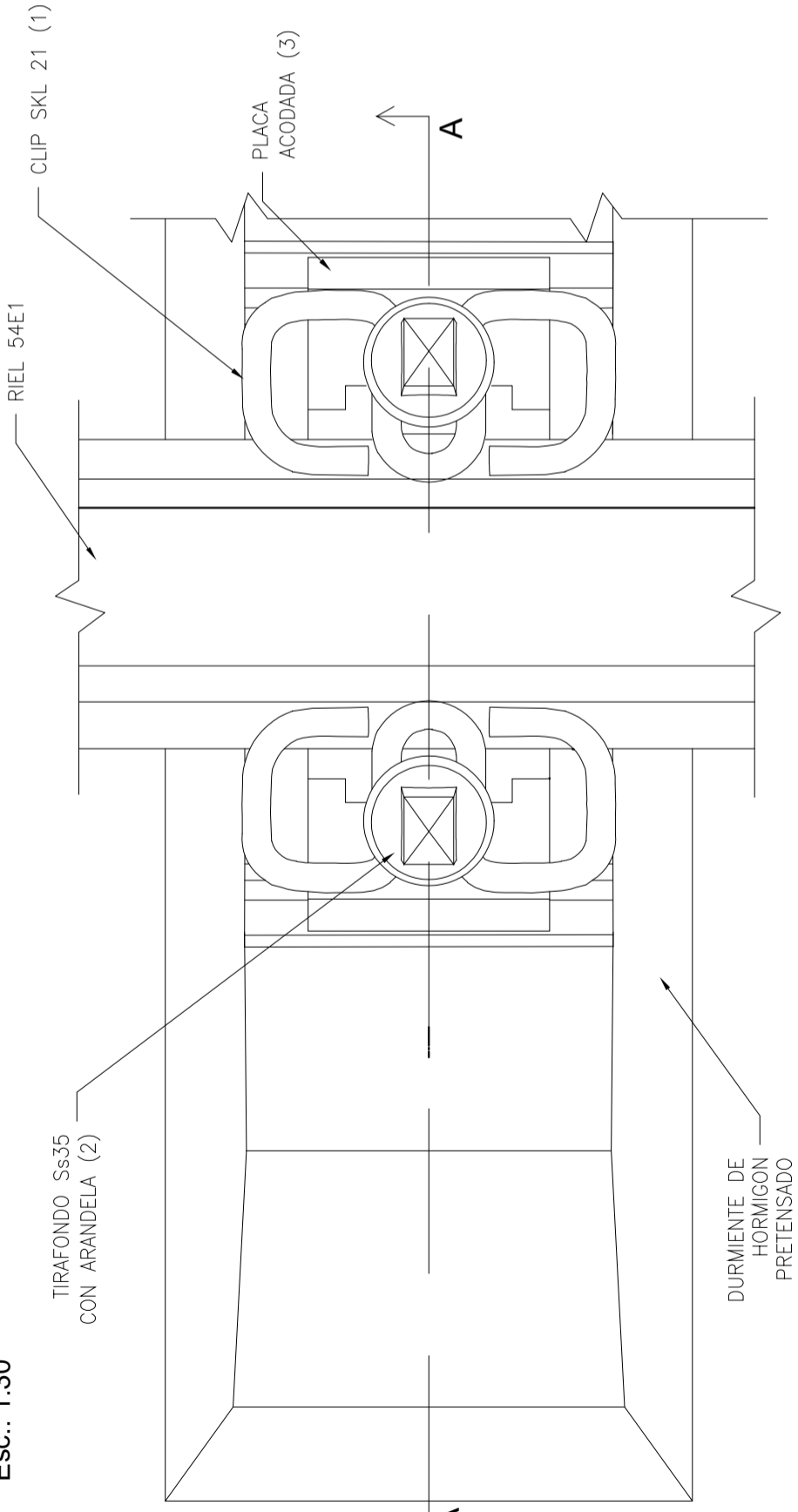
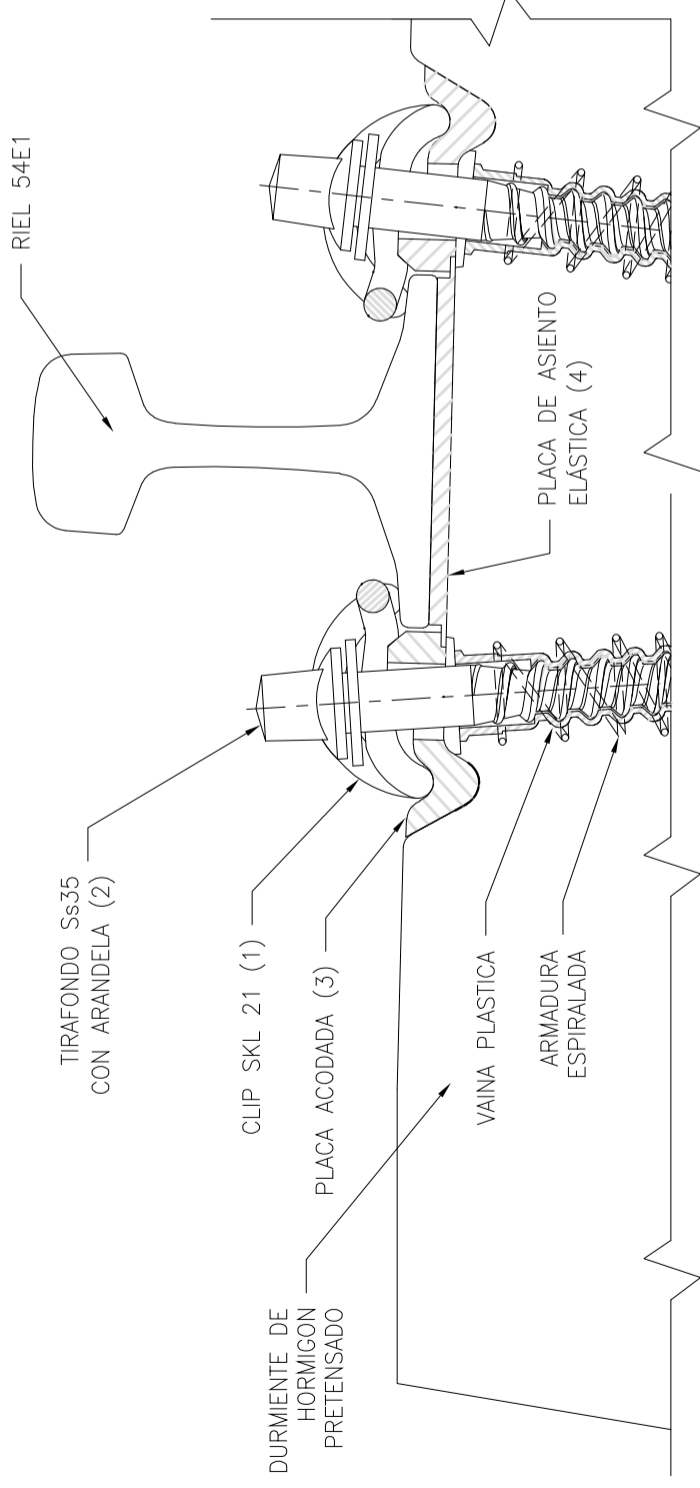


PLANTA
Esc.: 1:30



Materiales para un durmiente	
N	Cant. Componentes
1	4 Clip Elástico SKL 21
2	4 Tirafondo Ss35 con arandelas
3	4 Placa acodada
4	2 Placa de asiento elástica

CORTE A-A
Esc.: 1:30



REFERENCIAS
- ESPECIFICACION TECNICA GIV-MF-FJE-ET-008

REV	FECHA	OBSERVACION	DIBUJO	REVISO	APROBÓ	FECHA	NOMBRE
01A	05/2021	PRIMERA EMISION				05/2021	
						05/2021	
						05/2021	

NOTAS COMPLEMENTARIAS		DIBUJO		FECHA		NOMBRE	
Este plano es propiedad exclusiva de ADIFSE.		REVISÓ		05/2021			
Sin su autorización, el mismo no podrá ser reproducido total o parcialmente, ni divulgar su contenido a terceros.		APROBÓ		05/2021			
ESCALA: 1:30		PROYECTO:		FECHA DE EMISIÓN:		REVISIÓN	
		RENOVACION LINEA MITRE PLIEGO PARA ADQUISICION DE FIJACIONES		26/05/2021		01A	
		TÍTULO:		ETAPA:		CÓDIGO TME:	
GIV Tecnología de Materiales Ferroviarios		FIJACION TIPO W21 ESQUEMA GENERAL		PLIEGO		GIV-MF-FJE-PL-008	



Ministerio de Transporte
Argentina

TRENES ARGENTINOS
INFRAESTRUCTURA