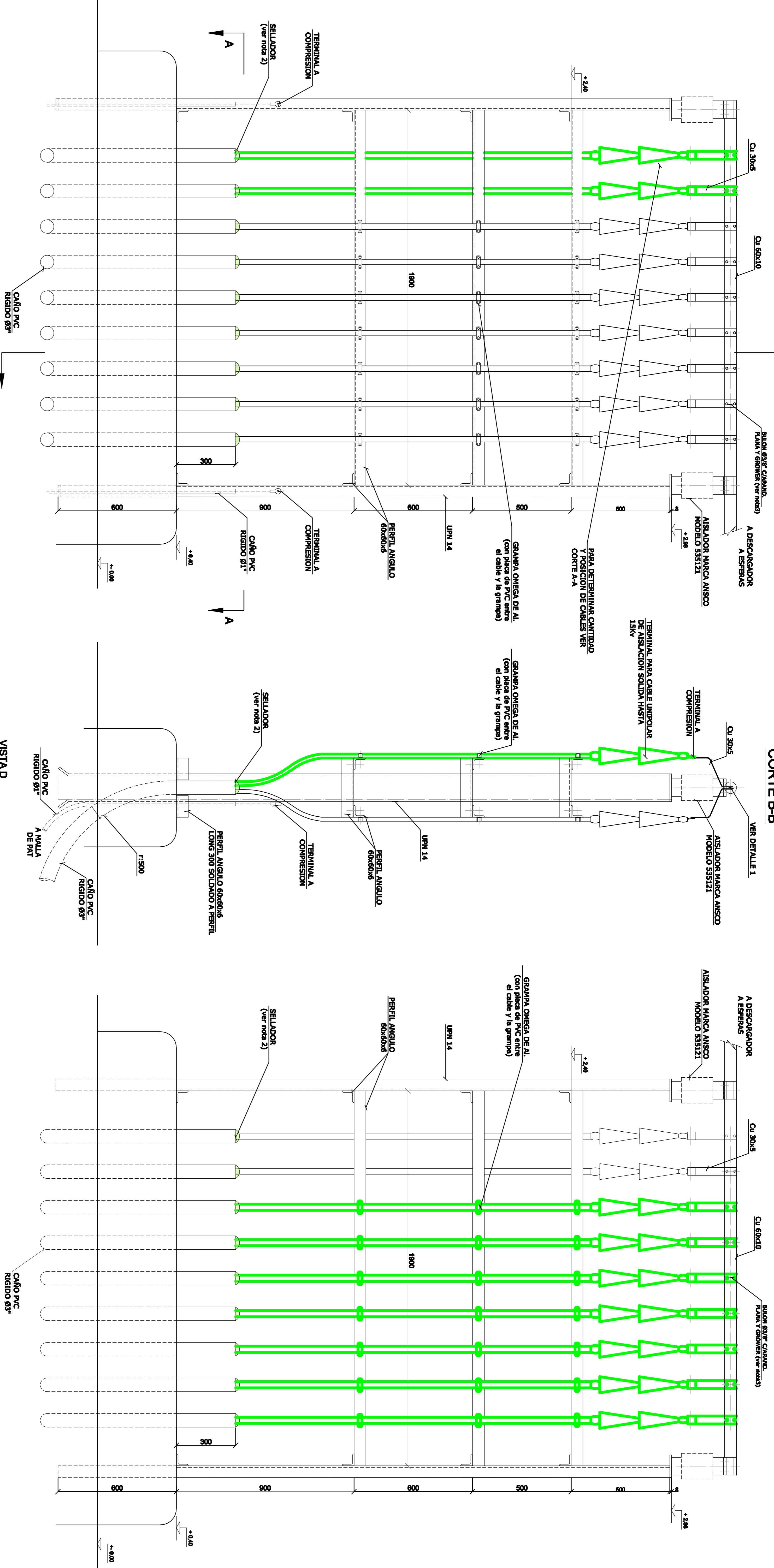


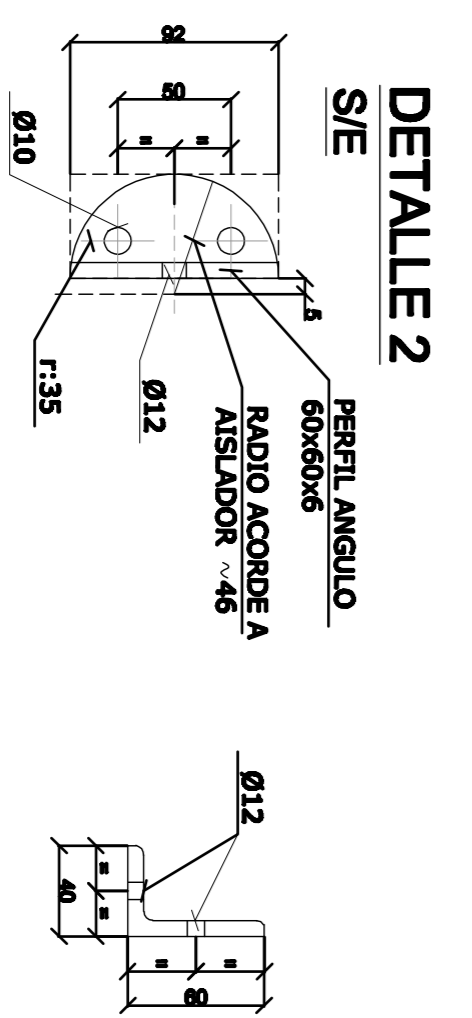
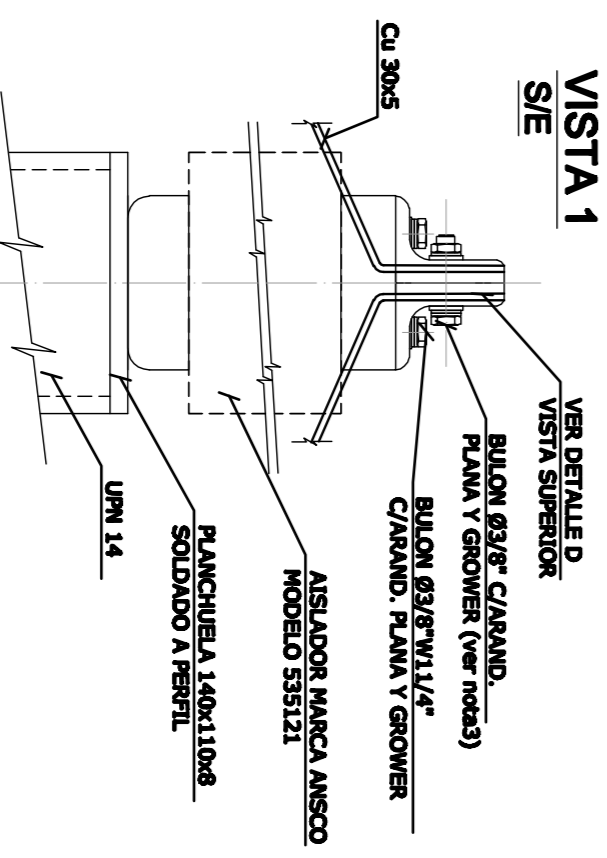
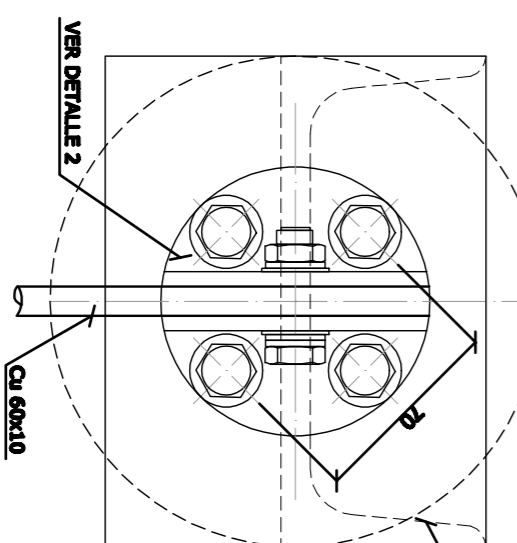
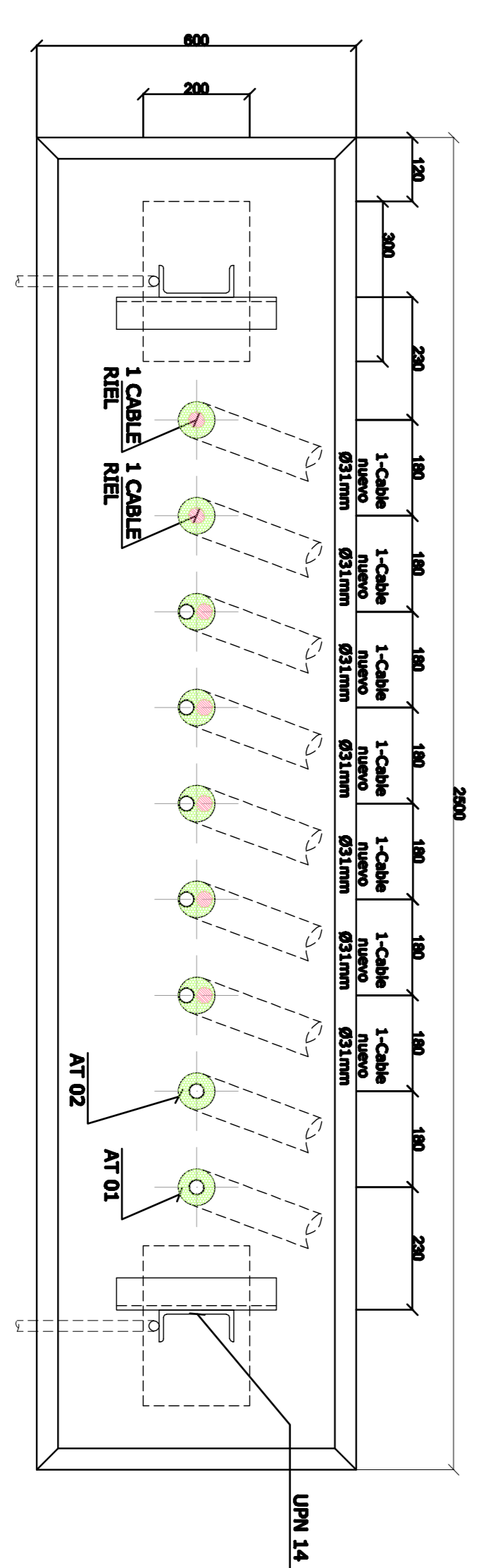
VISTA FRONTAL

CORTE B-B

VISTA POSTERIOR



CORTE A-A CAJA N°1



NOTAS:

- 1- La conexión para los TV a instalar se hará siguiendo el esquema operativo actual. Un cable sale desde la caja de neutro y va vinculando los distintos TV (conexión en guarnida). Desde la barra de un TV existente cercano, se conecta el cable a los nuevos a instalar.
- 2- Los extremos de los cables por donde se instalan cables nuevos, serán tapados con sellador no fraguable o espuma poliuretánica.
- 3- Toda la buharda nueva será del tipo acero inoxidable hasta la medida de 5/16", a partir de 3/8" será galvanizado en caliente.

**Linea Rocca**  
**Treinas Argentinos**  
 Operadores Ferrovial

**PLANO NO APTO PARA LA CONSTRUCCION**  
**CAJA DE NEUTROS**

GERENCIA OBRAS E INGENIERIA

Escala: 1:100  
 Fecha: 27/03/15

Proyecto: CAJA DE NEUTROS  
 Operador: JF  
 Nivel: 3D