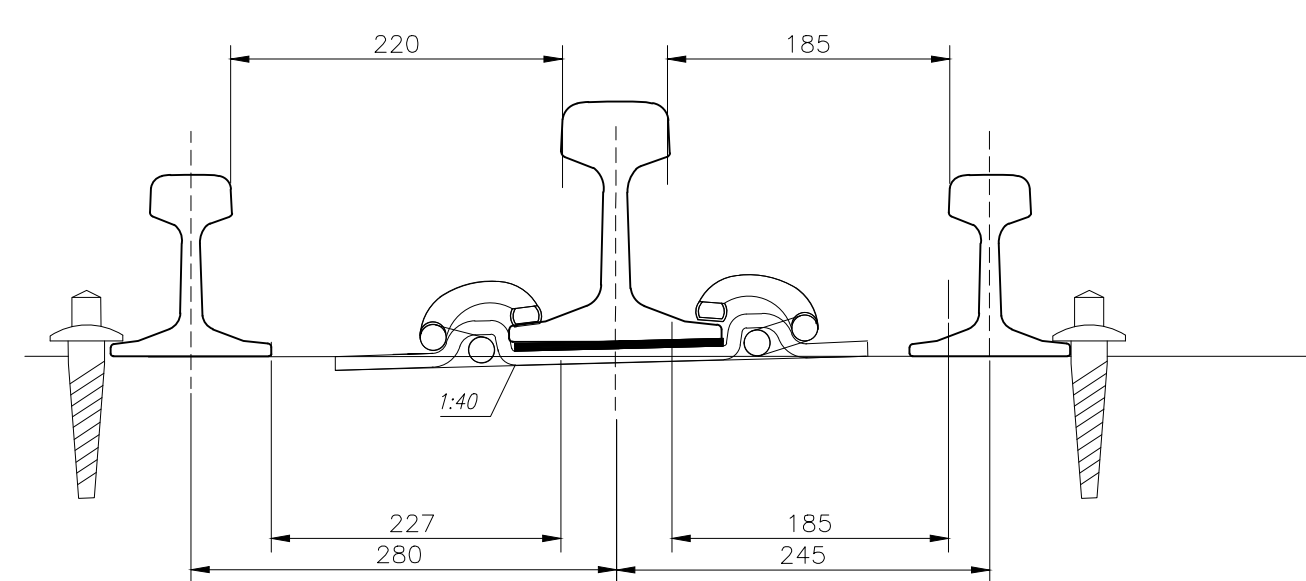
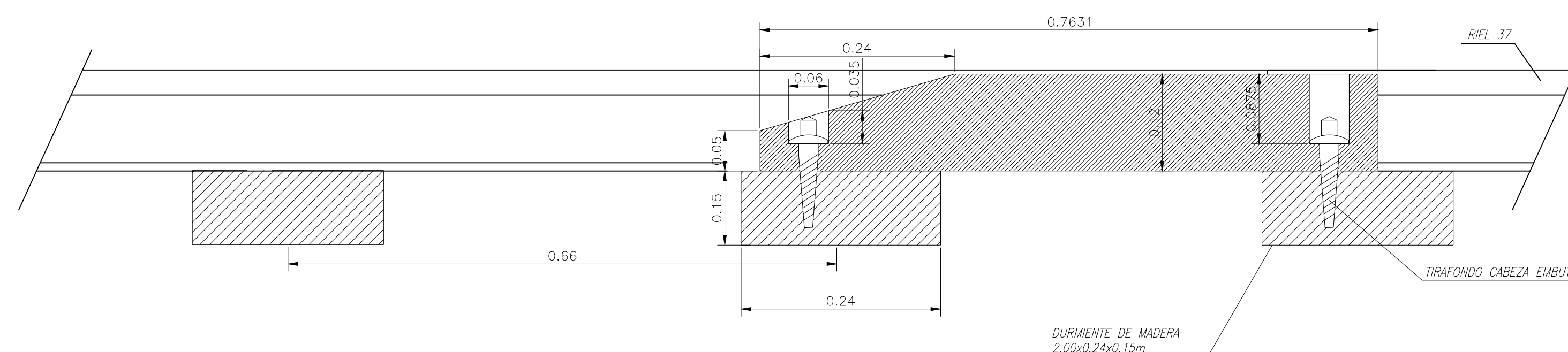


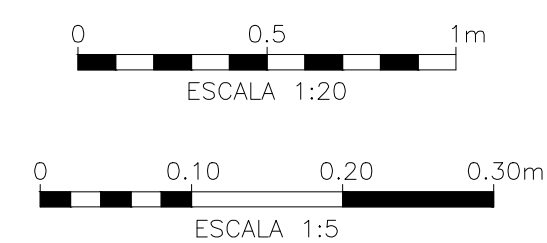
PLANIMETRIA GENERAL
ESCALA 1:20



CORTE A-A
ESCALA 1:5



CORTE D-D
ESCALA 1:5



NOTAS:
LAS MEDIDAS ESTAN EXPRESADAS EN METROS.

REV	TE	FECHA	DESCRIPCIÓN DE LA REVISIÓN	REVISÓ	APROBÓ
B	B	--	--	--	--
--	B	--	--	--	--

		PLANO: ENCARRILADOR OdA TA/TC PLANO TIPO	
RENOVACIÓN DE INFRAESTRUCTURA DE VÍAS BELGRANO CARGAS N° DE LICITACIÓN PÚBLICA: ADF N° LP/--- SECTOR: --- TRAMO: ---		ESCALAS Horizontal: Vertical:	
CONTRATISTA: --- FISCALIZADORA: ---	NOMBRE: --- TÍTULO: Ingeniero Civil N° MAT CP: ---	NOMBRE: --- TÍTULO: Ingeniero Civil N° MAT CP: ---	PLANO N°: FECHA: --- TE: --- VERSIÓN: ---