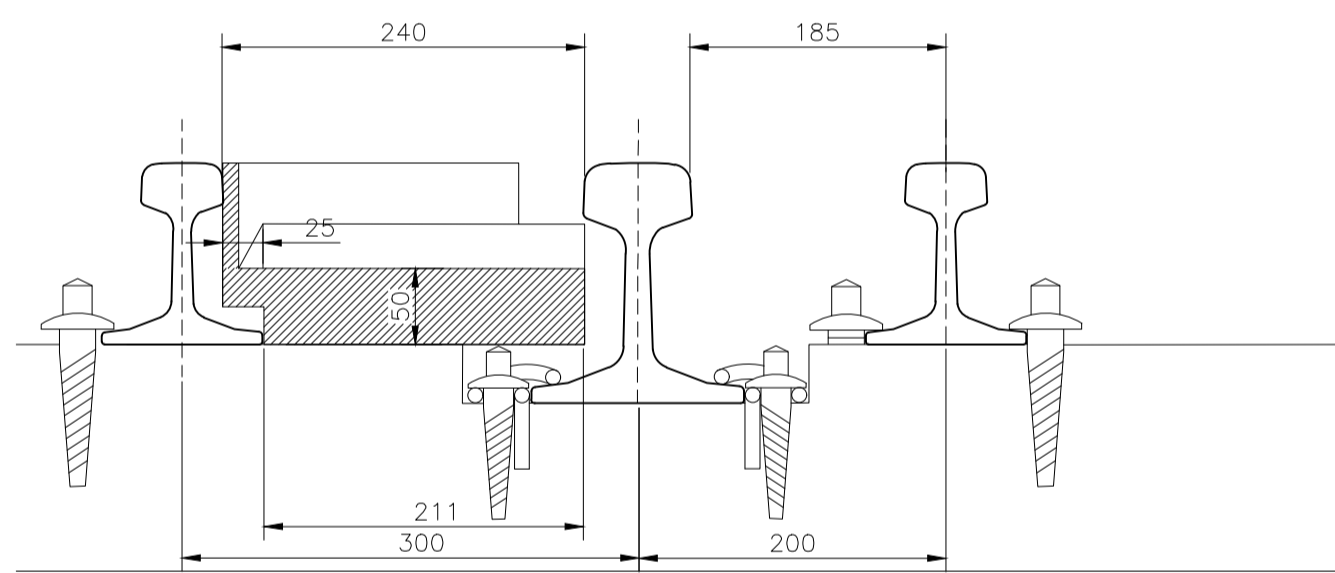
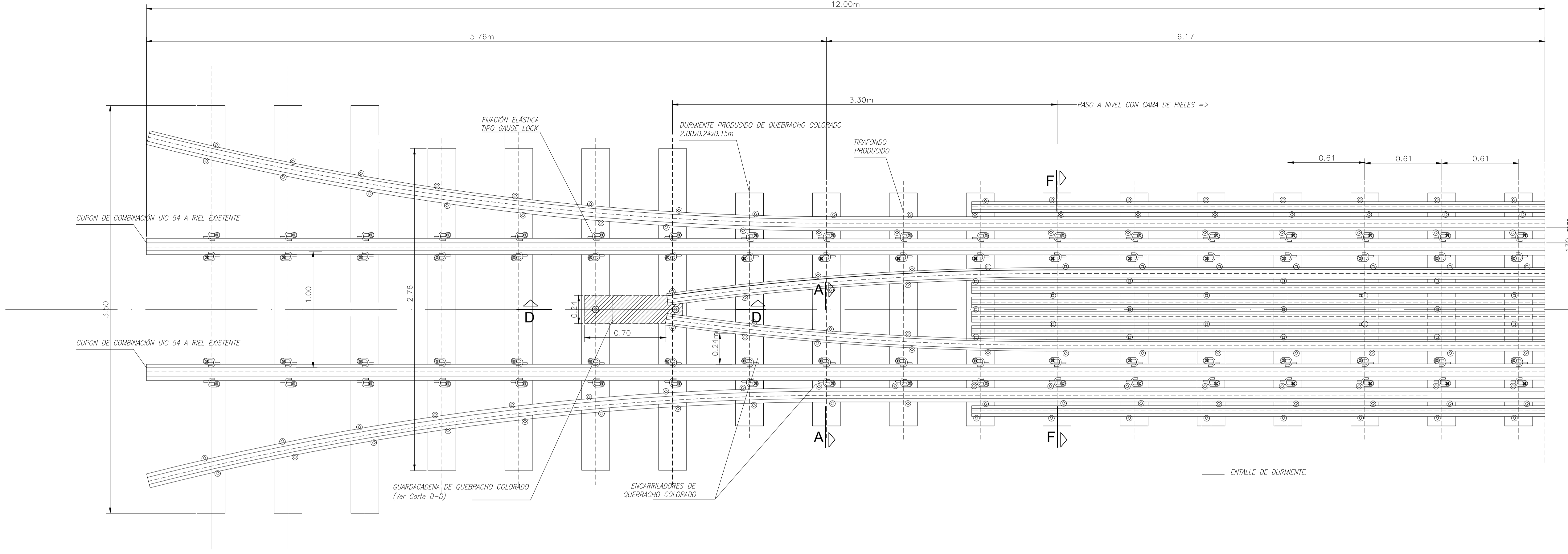
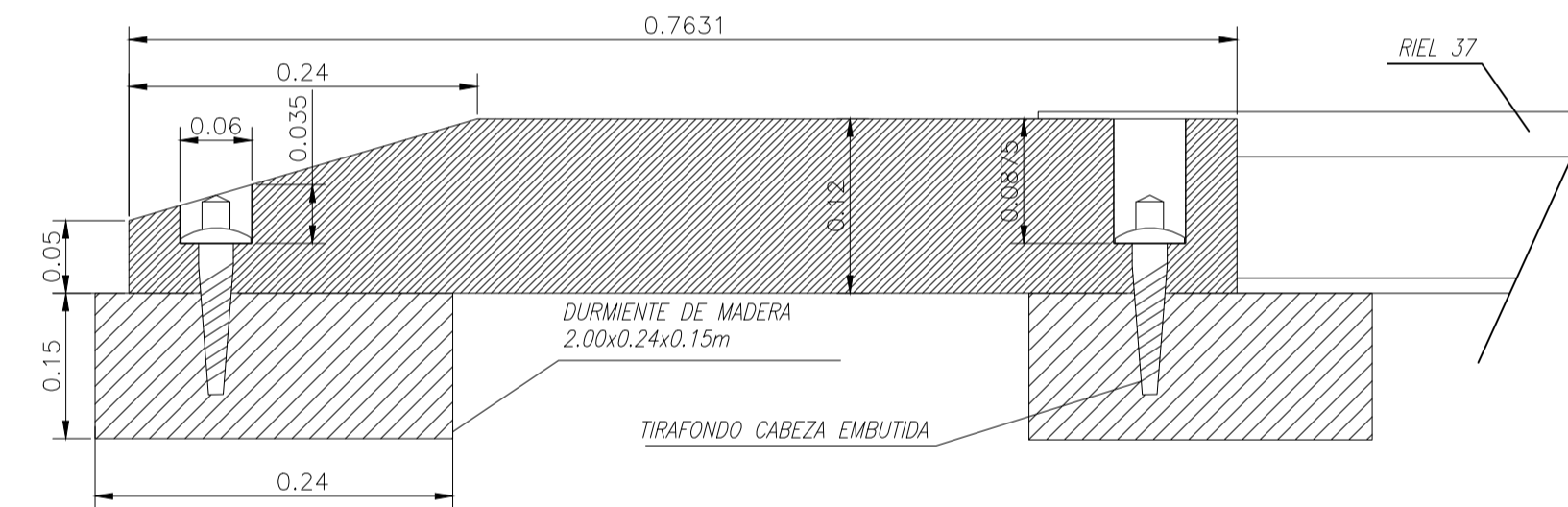


PLANIMETRIA GENERAL

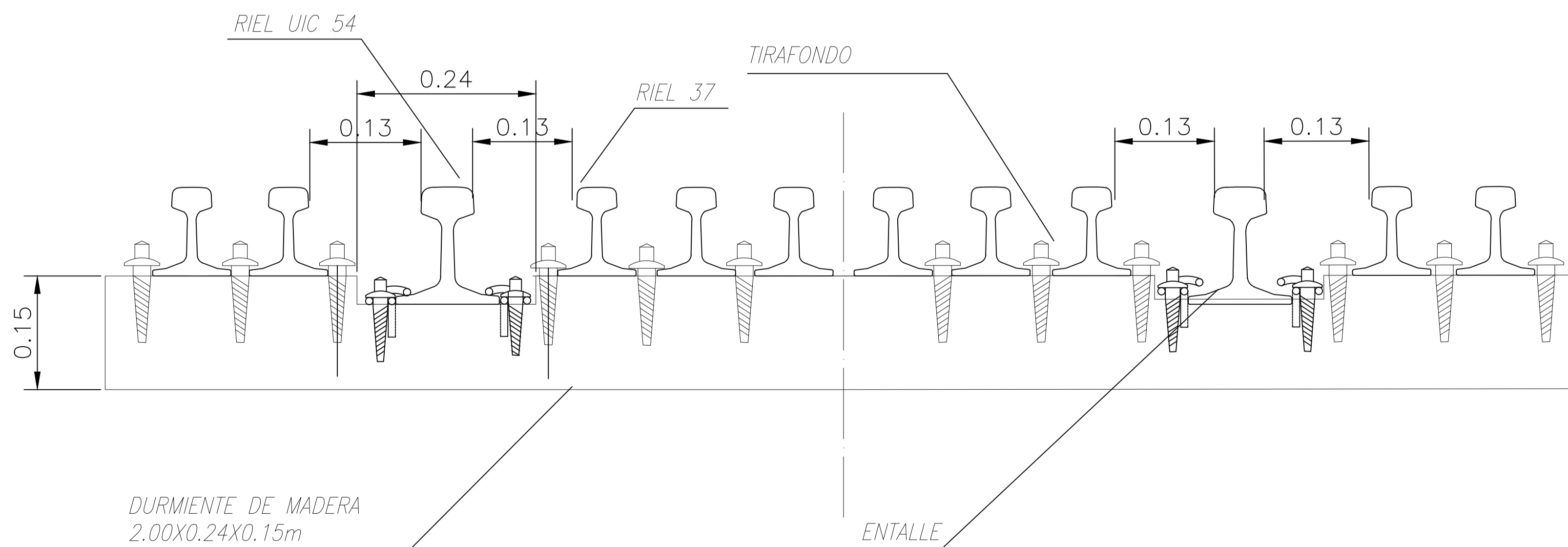
ESCALA 1:20
12.00m



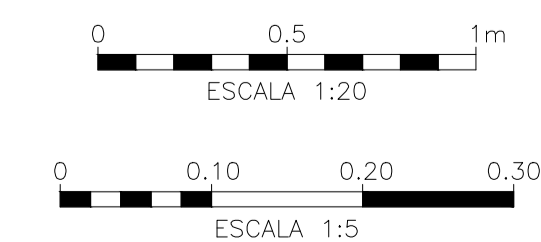
CORTE A-A
ESCALA 1:5



CORTE D-D
ESCALA 1:5



CORTE F-F
ESCALA 1:5



NOTAS:
LAS MEDIDAS ESTAN EXPRESADAS EN METROS.

REV	TE	FECHA	DESCRIPCIÓN DE LA REVISIÓN	REVISÓ	APROBÓ
B	B	--	--	--	--
--	B	--	--	--	--
			<p>PLANO: ENCARRILADOR-PaN con cama de rieles PLANO TIPO</p>		
RENOVACIÓN DE INFRAESTRUCTURA DE VIAS BELGRANO CARGAS N° DE LICITACIÓN PÚBLICA: ADF N° LP/-- SECTOR: -- TRAMO: --			<p>ESCALAS</p> Horizontal: Vertical:		
CONTRATISTA: --		FISCALIZADORA: --		PLANO N°:	
NOMBRE: --		NOMBRE: --		FECHA: --	
TÍTULO: Ingeniero Civil		TÍTULO: Ingeniero Civil		TE: --	
N° MAT CP: --		N° MAT CP: --		VERSIÓN: --	