

## **SECCION 5 - PLANOS Y ESQUEMAS**

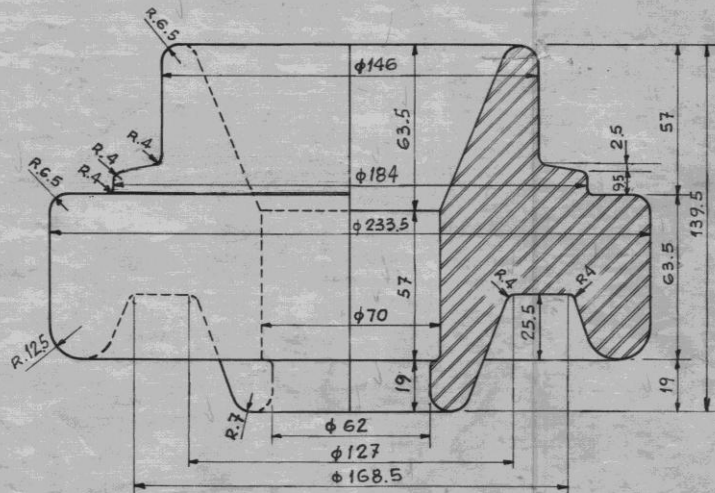
---

La denominación de los planos es la siguiente:

- Pilar de vía – Vista Armada – Plano tipo LD 1879/25
- Pilar terminal de hierro fundido L7619/A/25
- Pilar de vía-Madera para asiento de pilar LD 1881/25
- Pilar de vía – Anillo centralizador para sellado LD -1876/1/25
- Aislador de porcelana-Para pilares terminales L13070/25
- Pilar de vía - Anillo centralizador LD 1877/A/25
- Terminal simple L 7625/25
- Corte transversal de Zanja – Zanja tipo 4 EB-03
- Loseta y tapa cable EB-05
- Pilares terminales simples L 13179
- Pilar de vía – conexión para pilar terminal completo L 18826

Ferro Carril D. Faustino Sarmiento

N.U.M. 8-999-29-1-538-0



**AISLADOR DE PORCELANA  
PARA PILARES TERMINALES**

ESCALA 1:2

EX  
PREFIJO  
E.E.B.  
1031

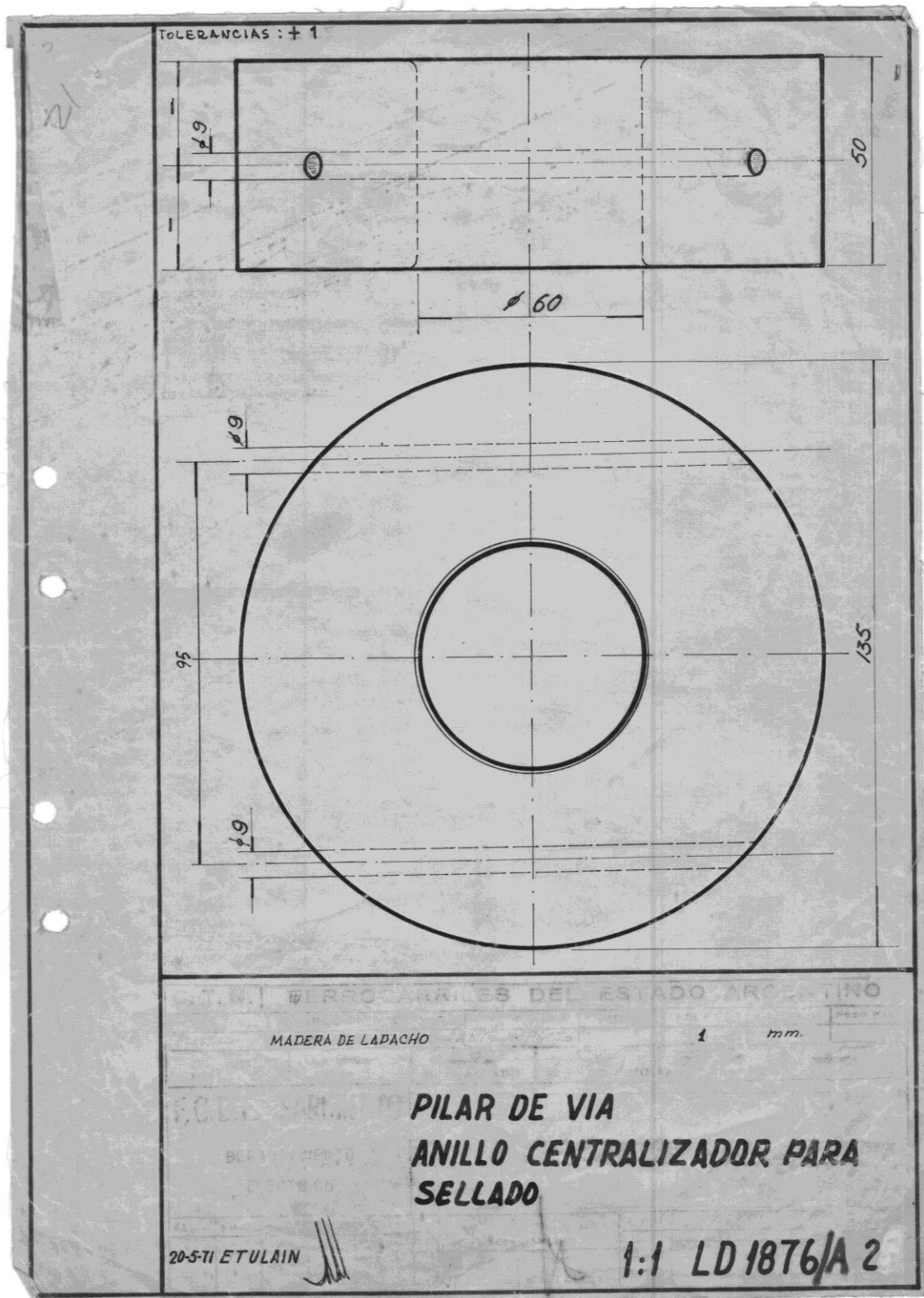
*M. L. Cam*

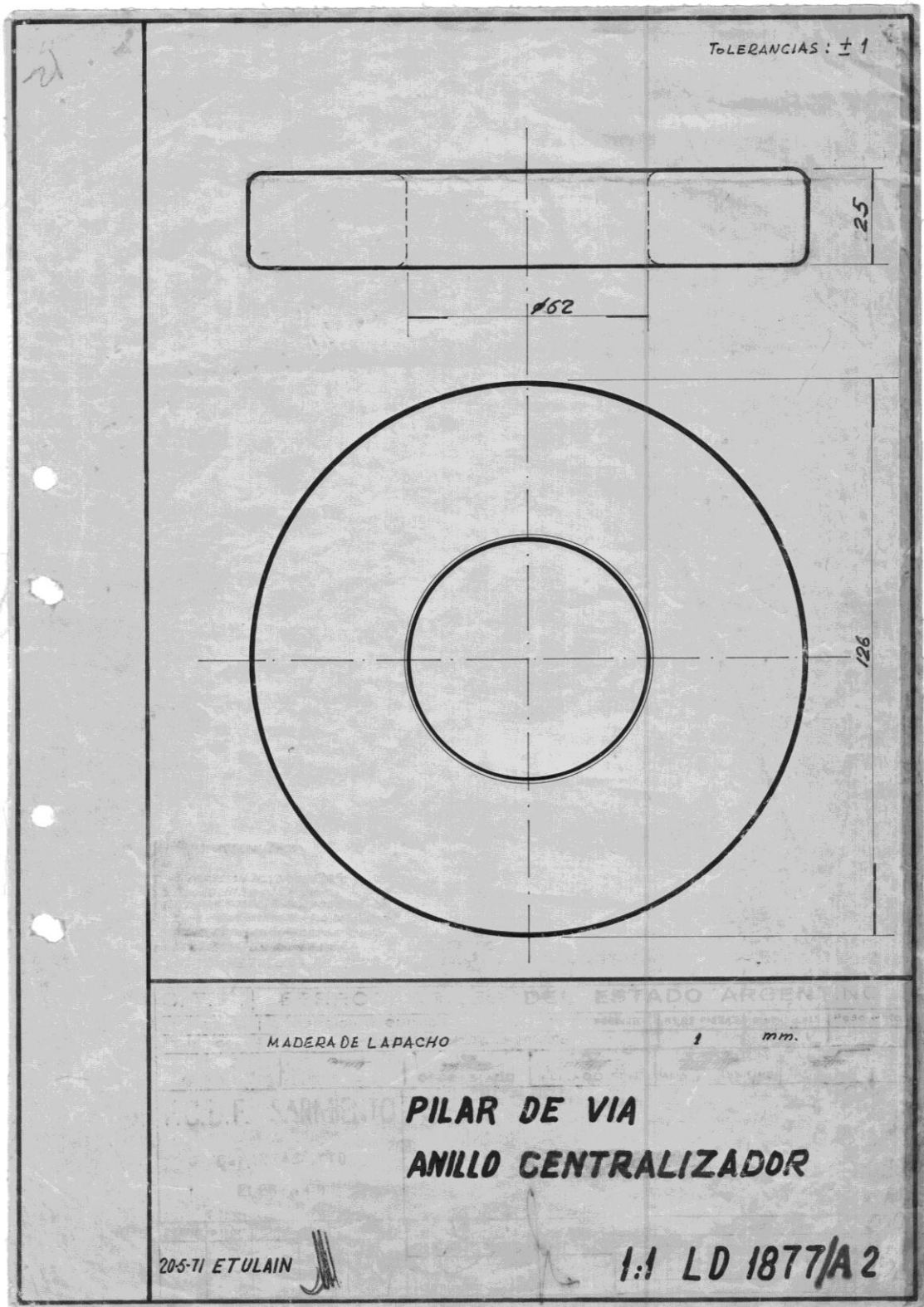
D. Eléctrico 24-1-34

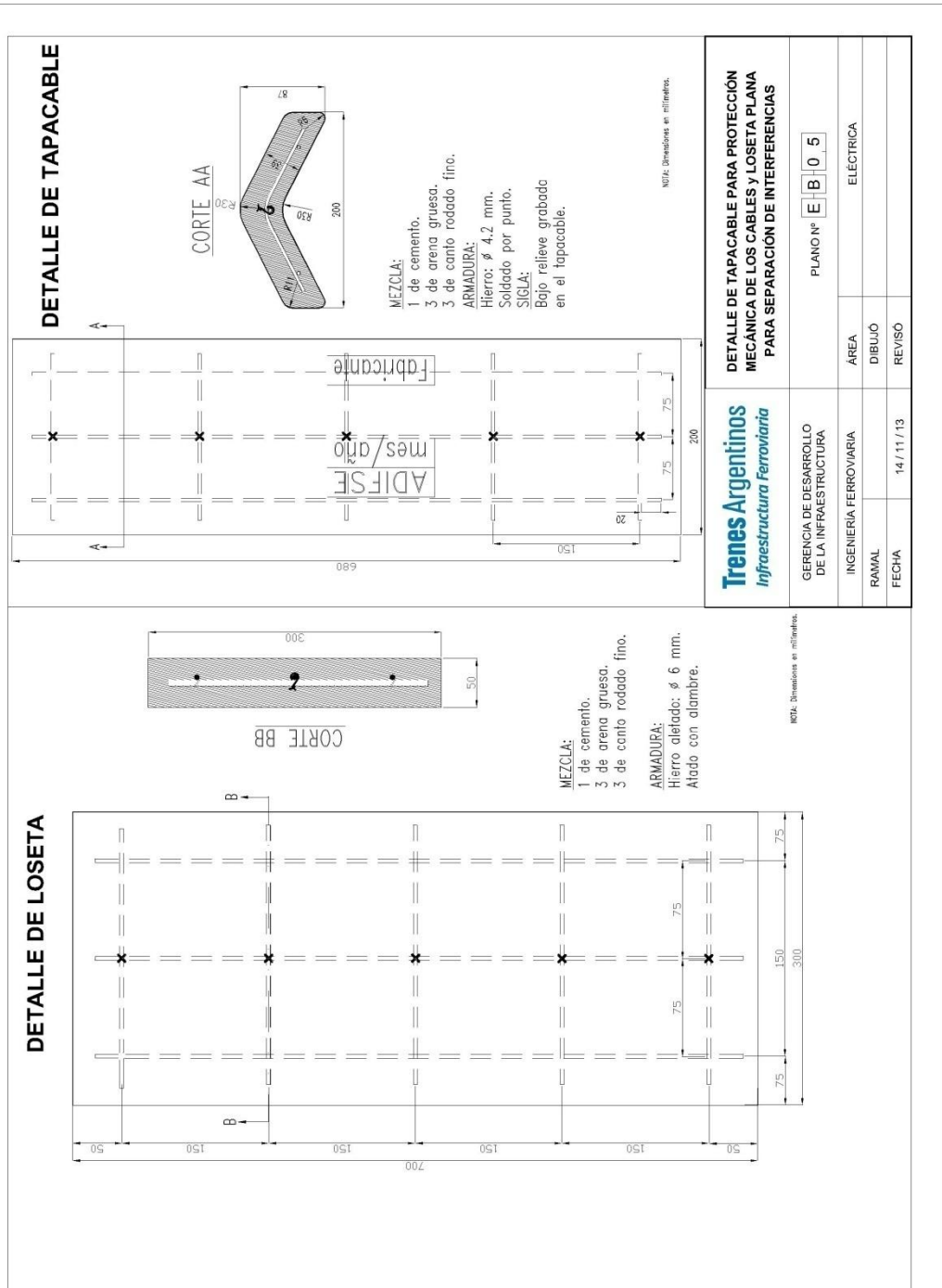
NOTA:

DEBERA SER CONSTRUIDO CONFORME  
A NORMA I.R.A.M. 2096

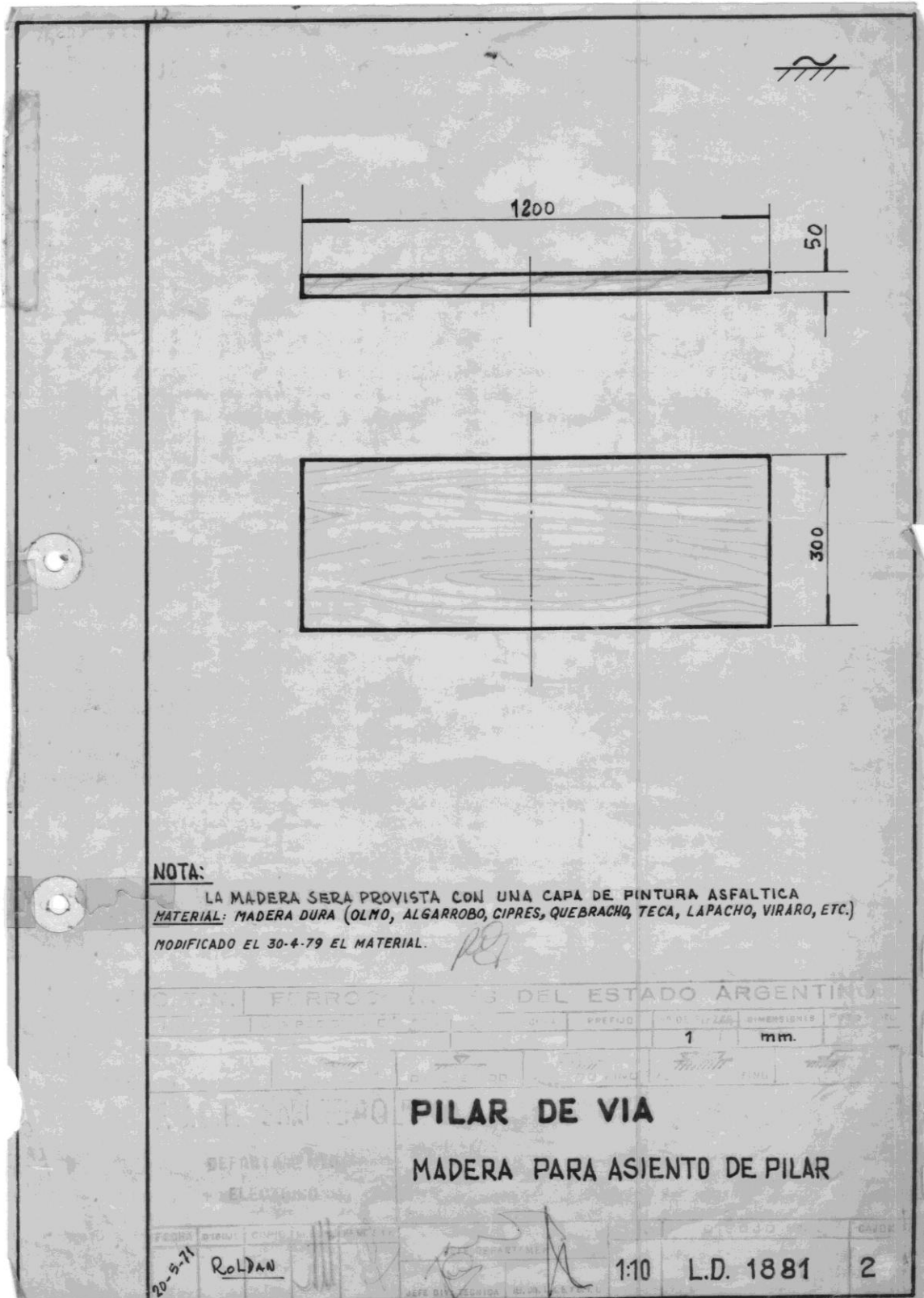
NºL 13070/2

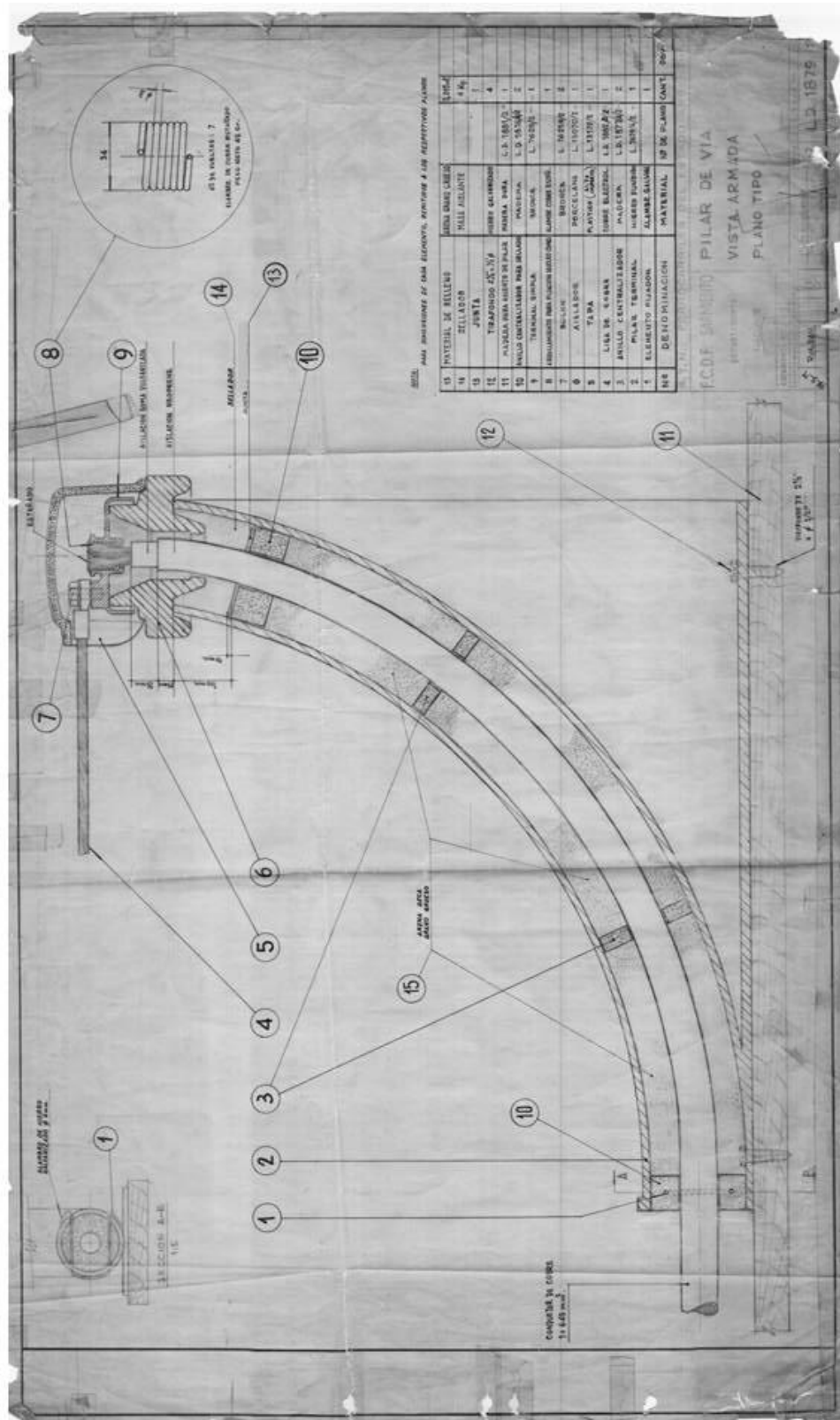






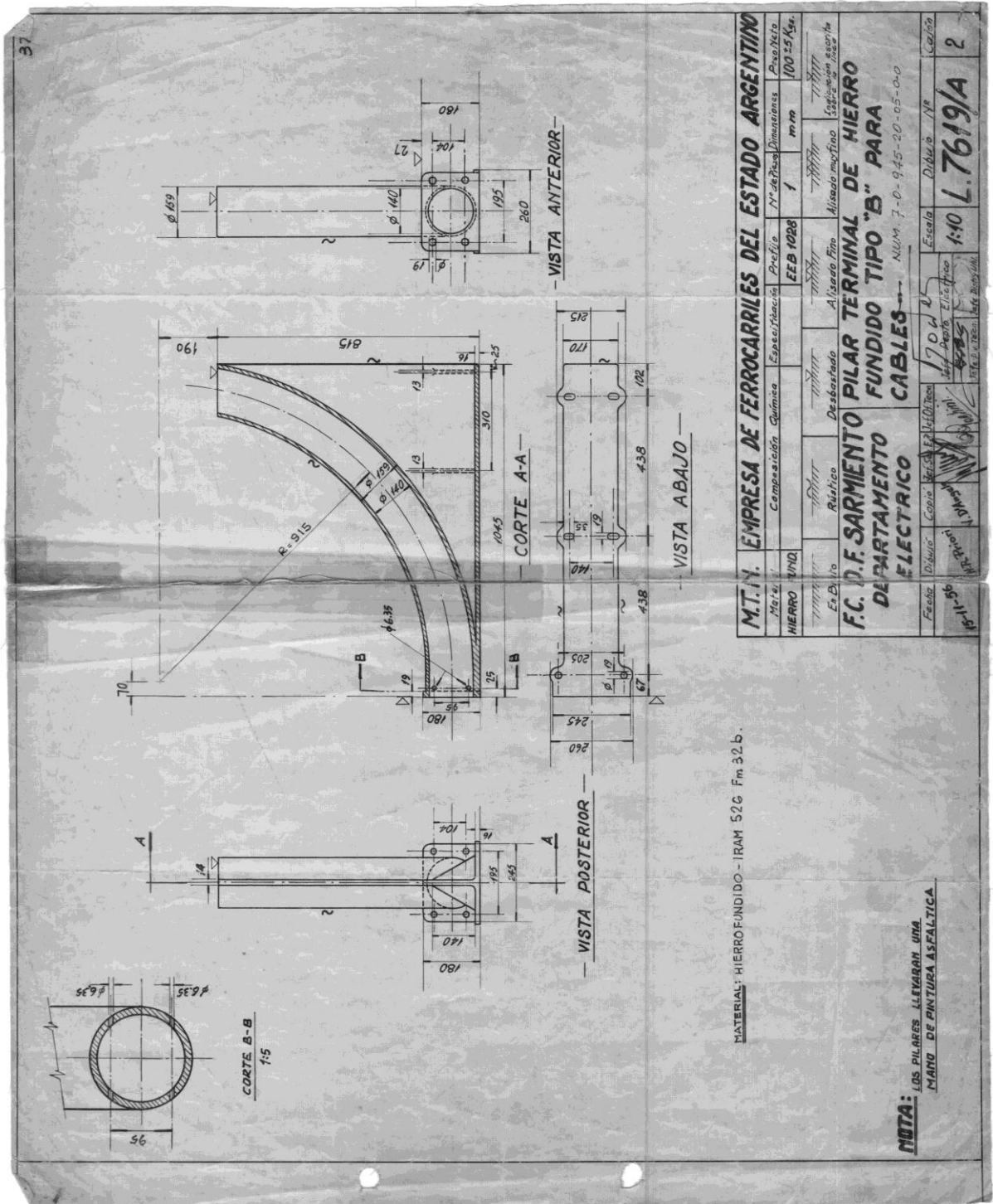






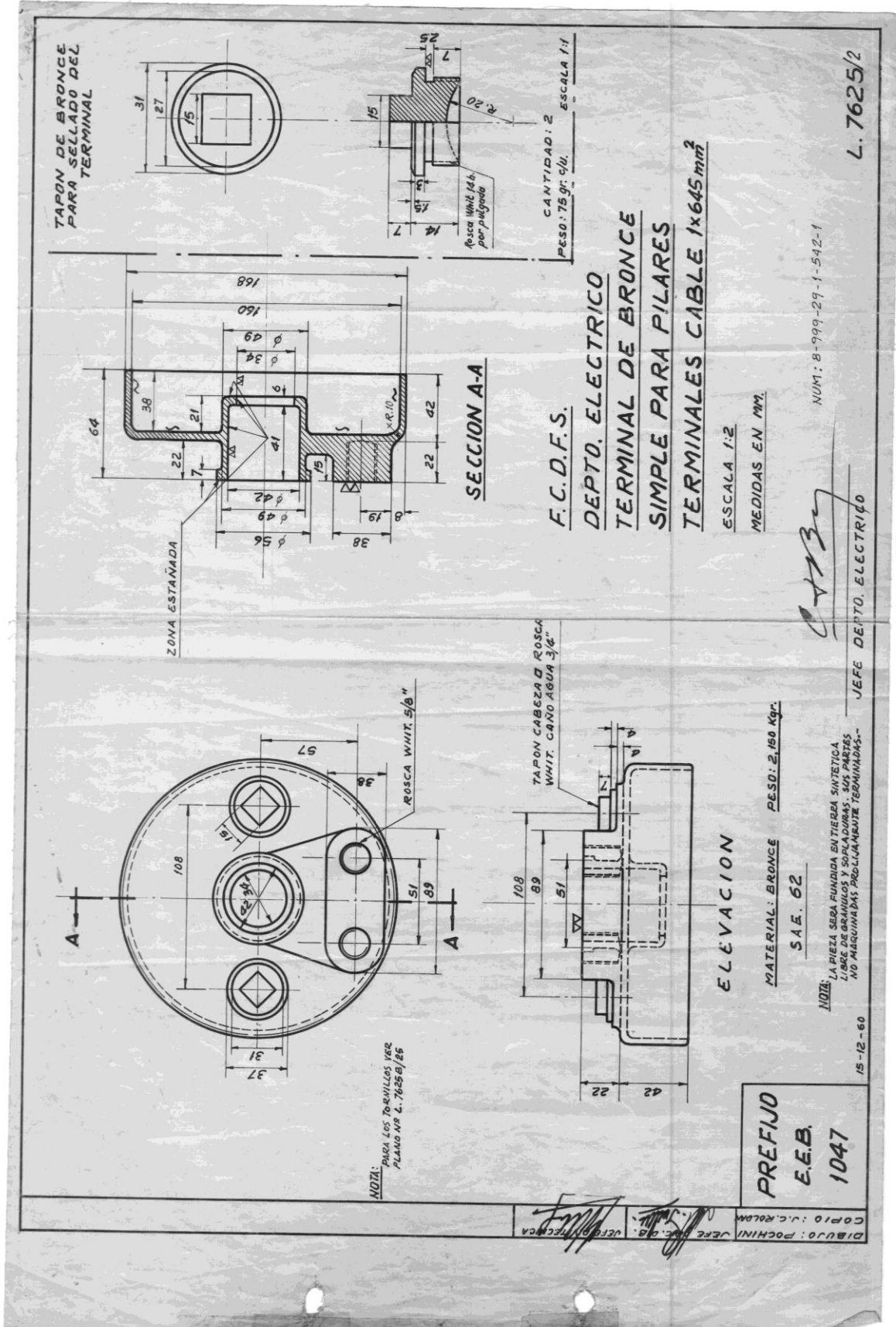
LP 04-ADIF-2016 LP 04 - ADIF-2016 SECCION 5-PLANOS Y ESQUEMAS



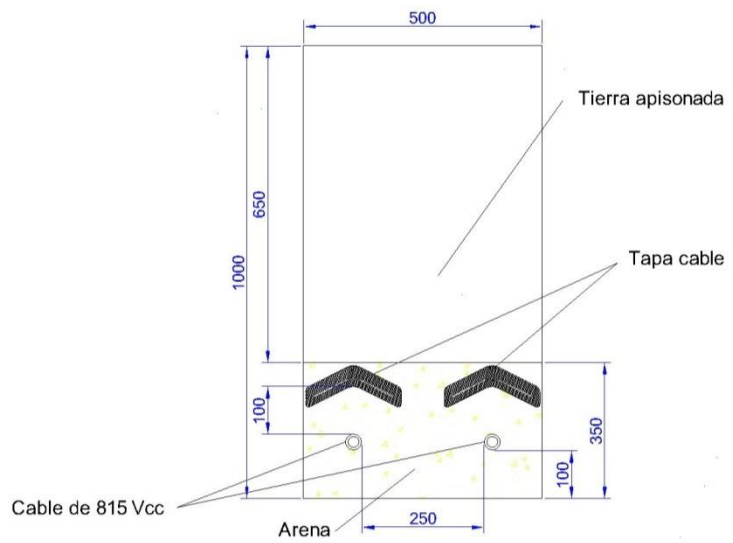








### ZANJA TIPO 4



 <p><b>ADIF</b>  <small>Administración De Infraestructuras Ferroviarias          Sociedad del Estado</small></p>		<b>CORTE DE TRANSVERSAL DE ZANJA TIPO 4 -          PARA CABLES DE 815 V cc</b>	
		<small>DIMENSIONES EN mm</small>	
GERENCIA DE DESARROLLO DE LA INFRAESTRUCTURA		PLANO N° <b>E B 0 3</b>	
INGENIERÍA FERROVIARIA		ÁREA	ELÉCTRICA
RAMAL		DIBUJÓ	
FECHA	12 / 12 / 13	REVISÓ	ING. DE CEGLIA PABLO





