

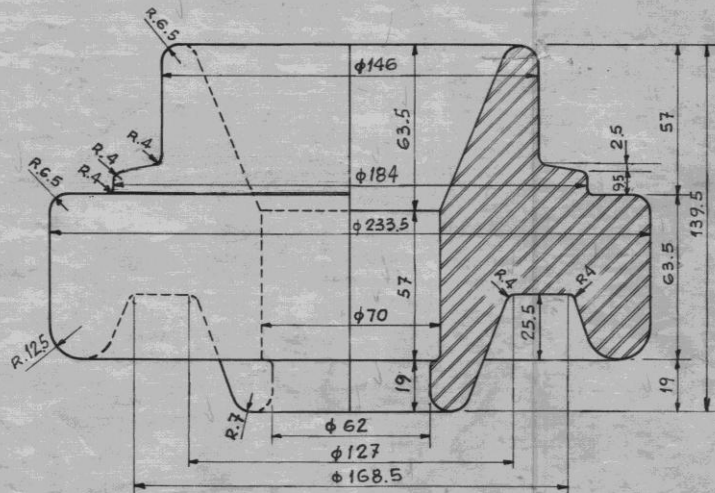
SECCION 4 - PLANOS Y ESQUEMAS

La denominación de los planos es la siguiente:

- Pilar de vía – Vista Armada – Plano tipo LD 1879/25
- Pilar terminal de hierro fundido L7619/A/25
- Pilar de vía-Madera para asiento de pilar LD 1881/25
- Pilar de vía – Anillo centralizador para sellado LD -1876/1/25
- Aislador de porcelana-Para pilares terminales L13070/25
- Pilar de vía - Anillo centralizador LD 1877/A/25
- Terminal simple L 7625/25
- Corte transversal de Zanja – Zanja tipo 4 EB-03
- Loseta y tapa cable EB-05
- Pilares terminales simples L 13179
- Pilar de vía – conexión para pilar terminal completo L 18826

Ferro Carril D. Faustino Sarmiento

N.U.M. 8-999-29-1-538-0



**AISLADOR DE PORCELANA
PARA PILARES TERMINALES**

ESCALA 1:2

EX
PREFIJO
E.E.B.
1031

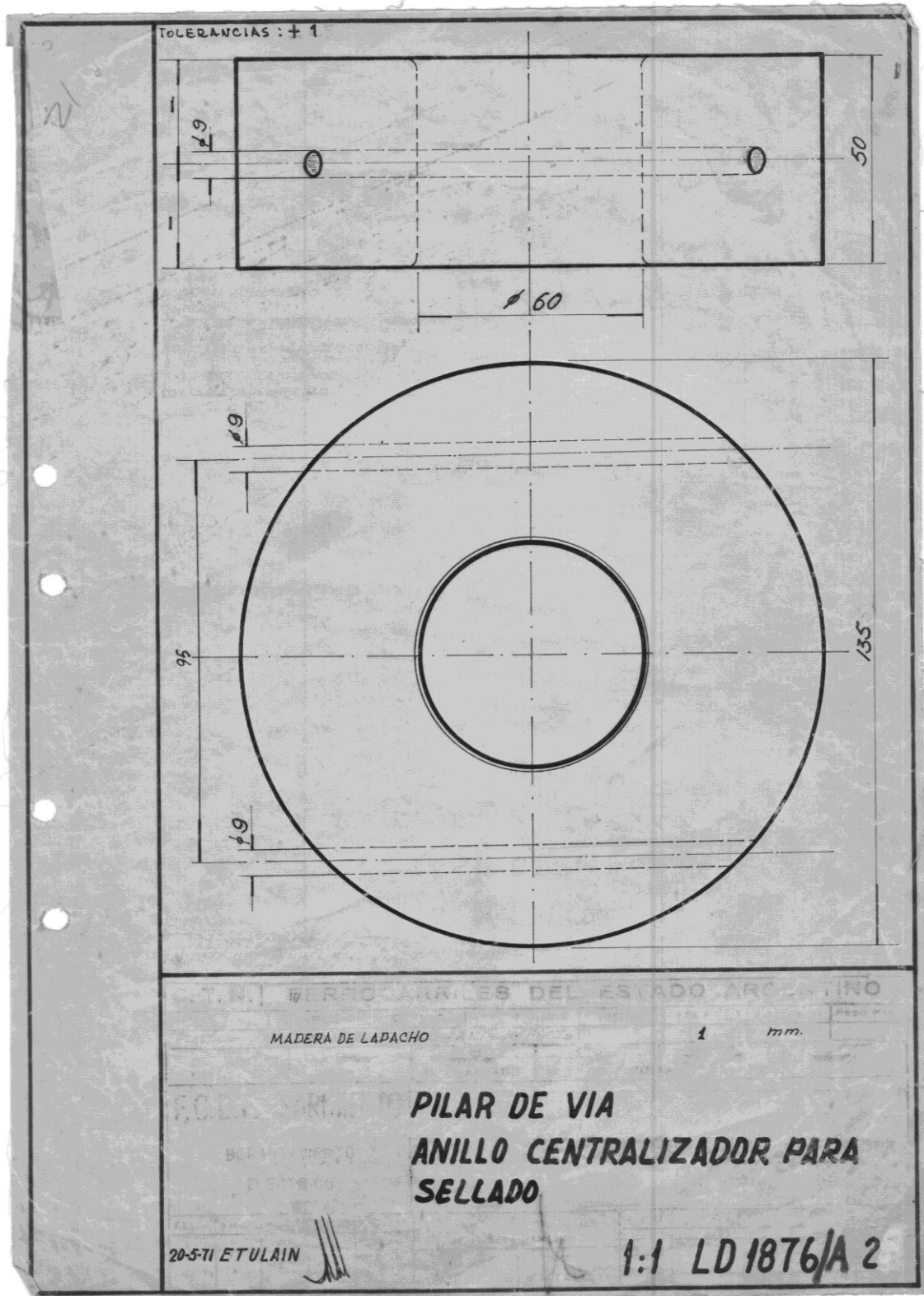
M. L. B. am

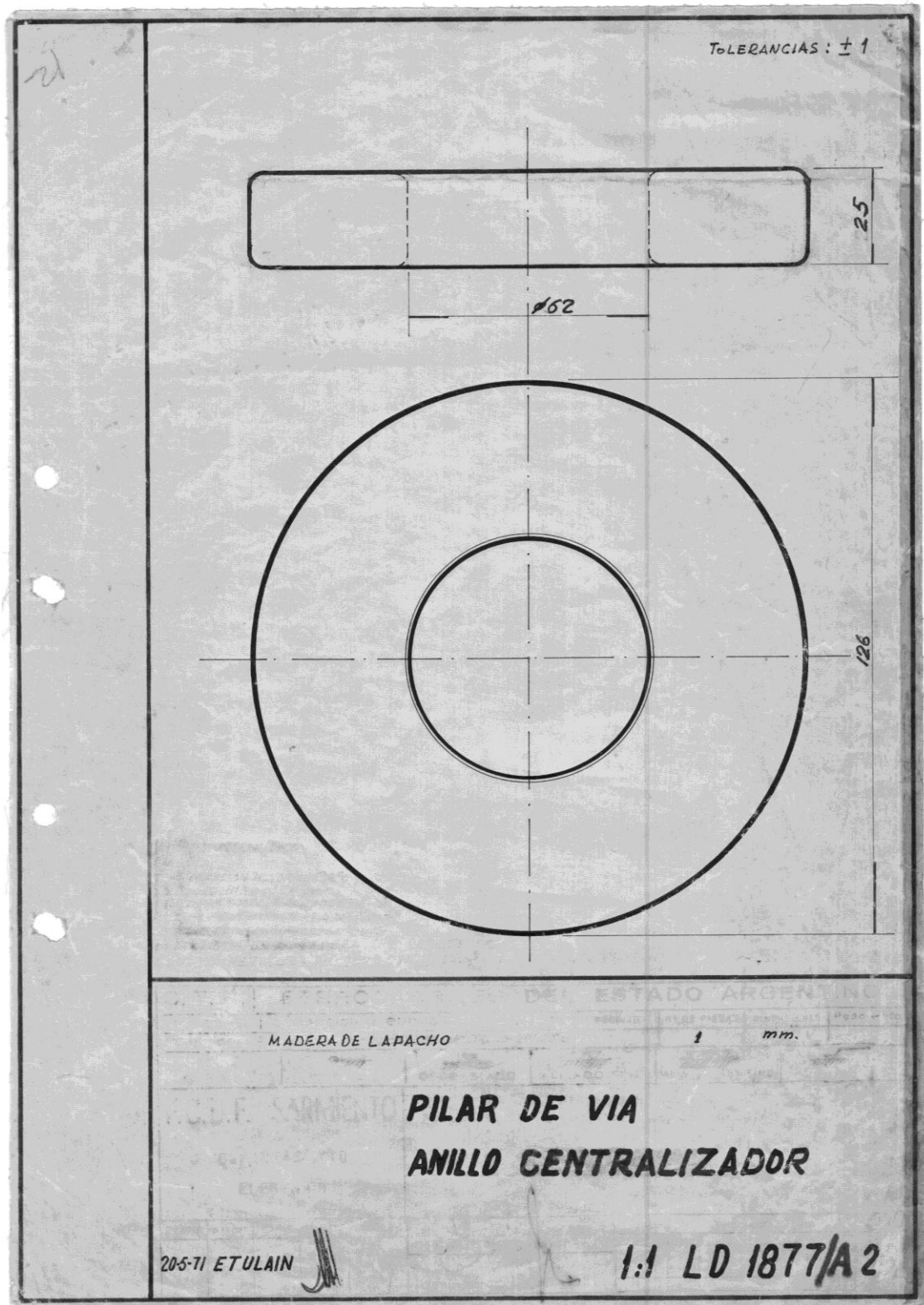
D. Eléctrico 24-1-34

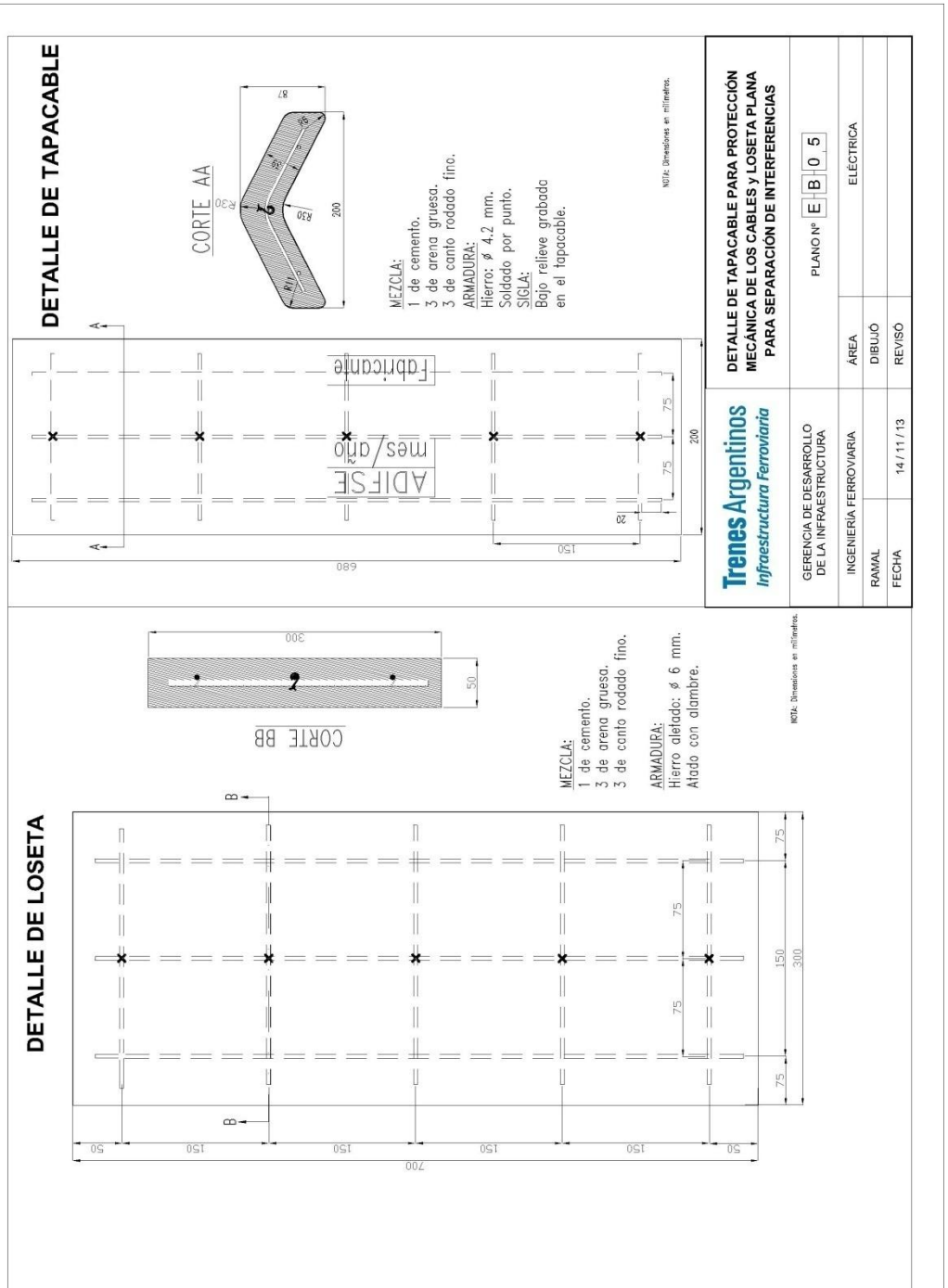
NOTA:

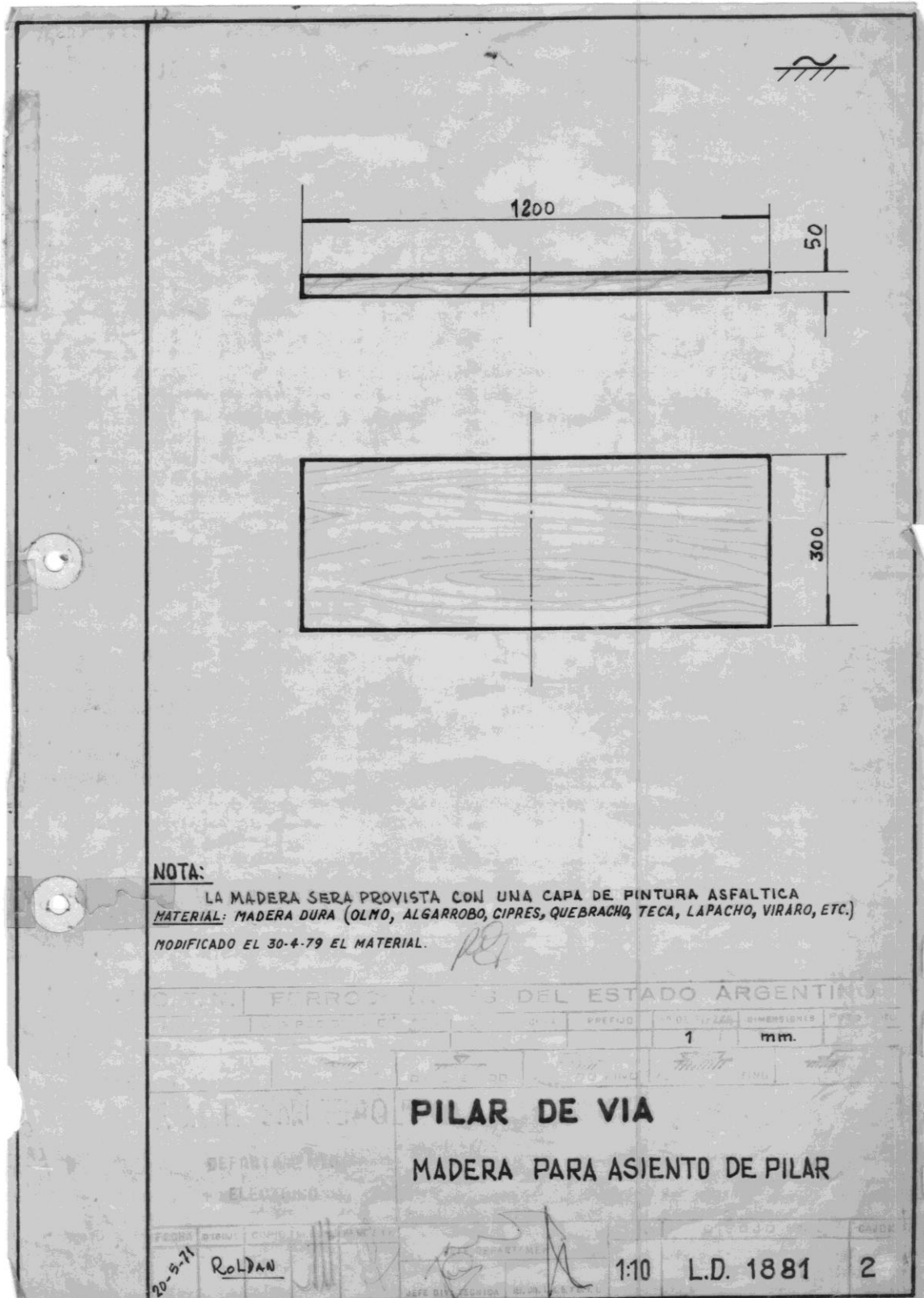
DEBERA SER CONSTRUIDO CONFORME
A NORMA I.R.A.M. 2096

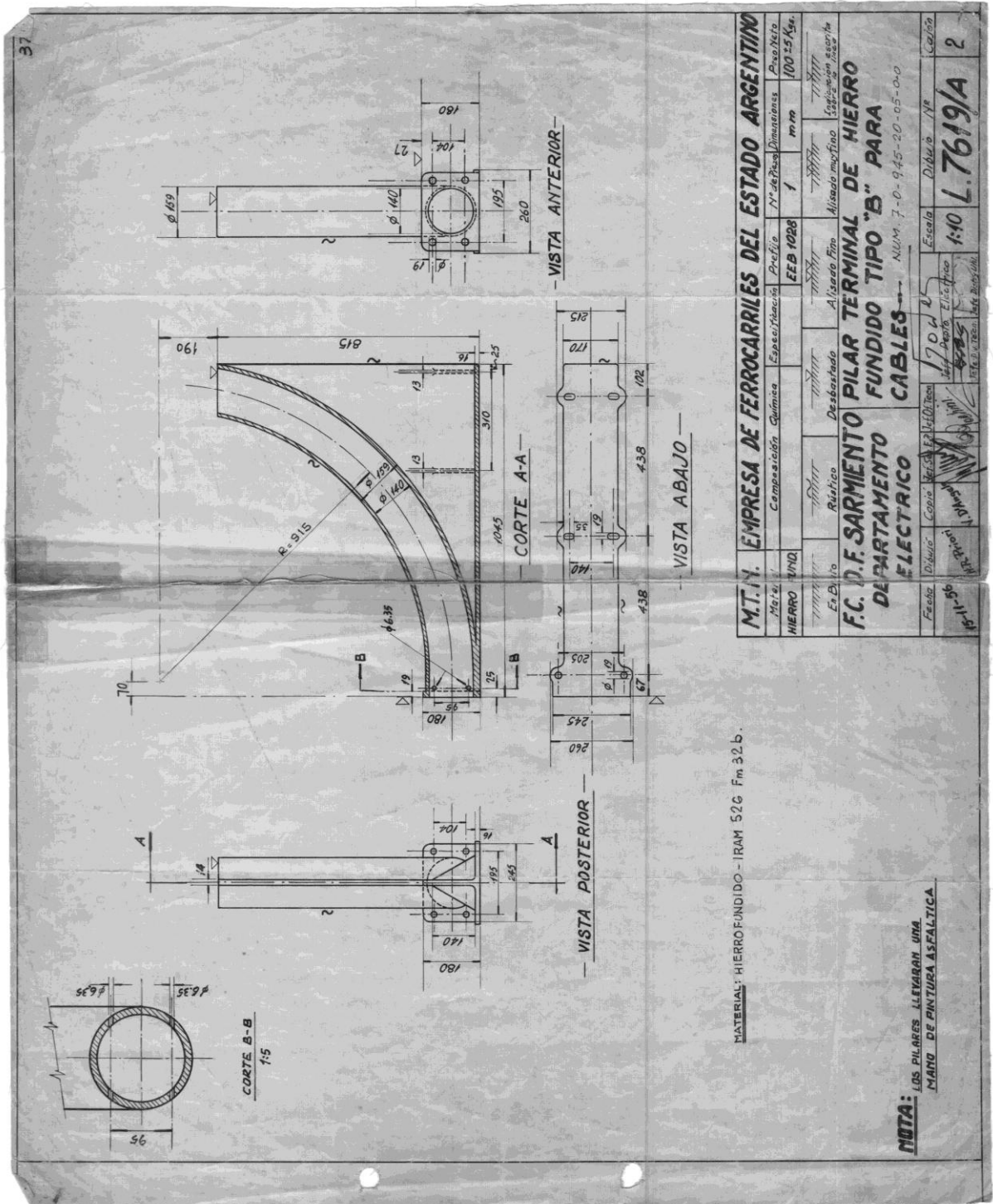
N°L 13070/2







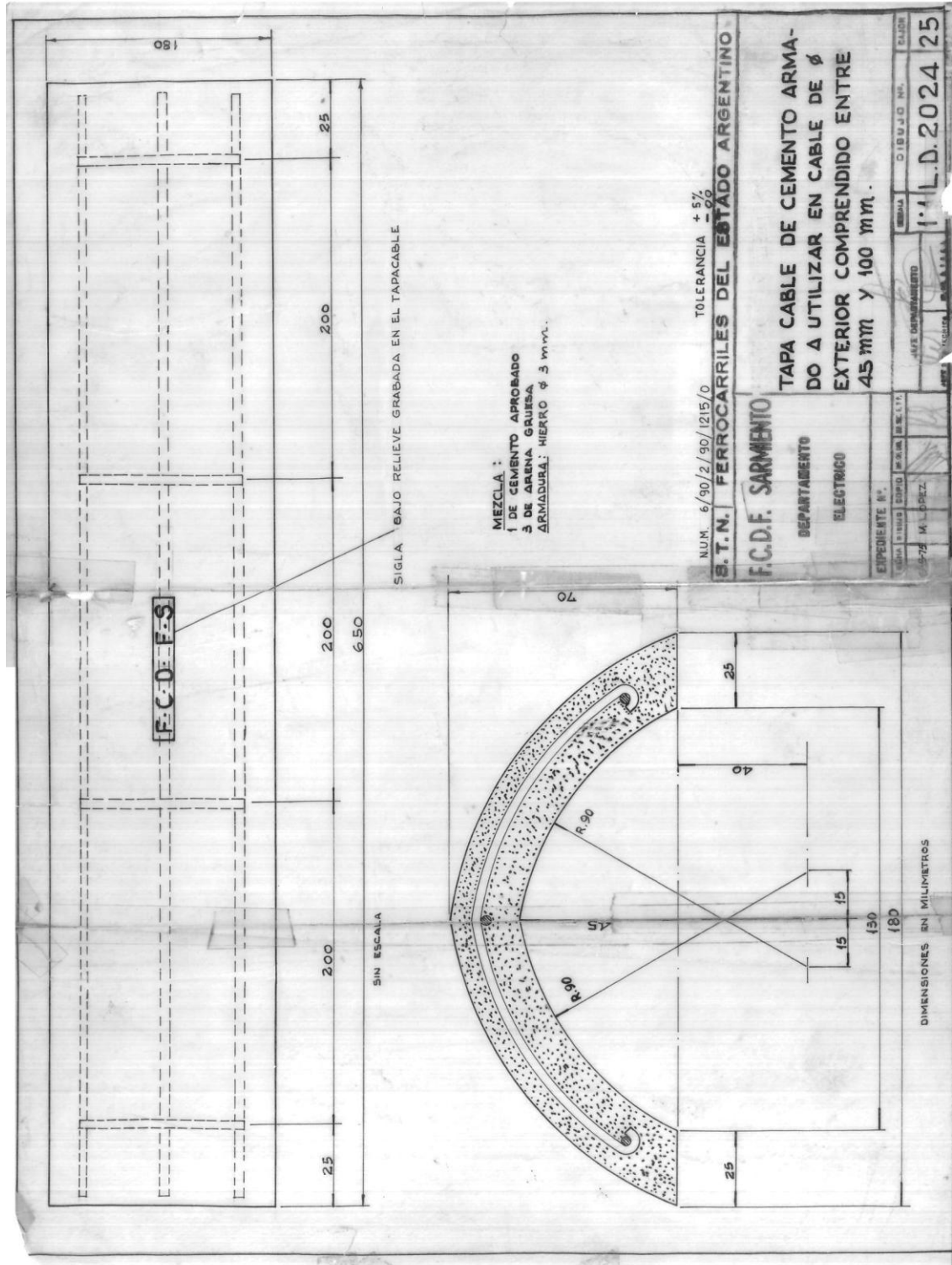


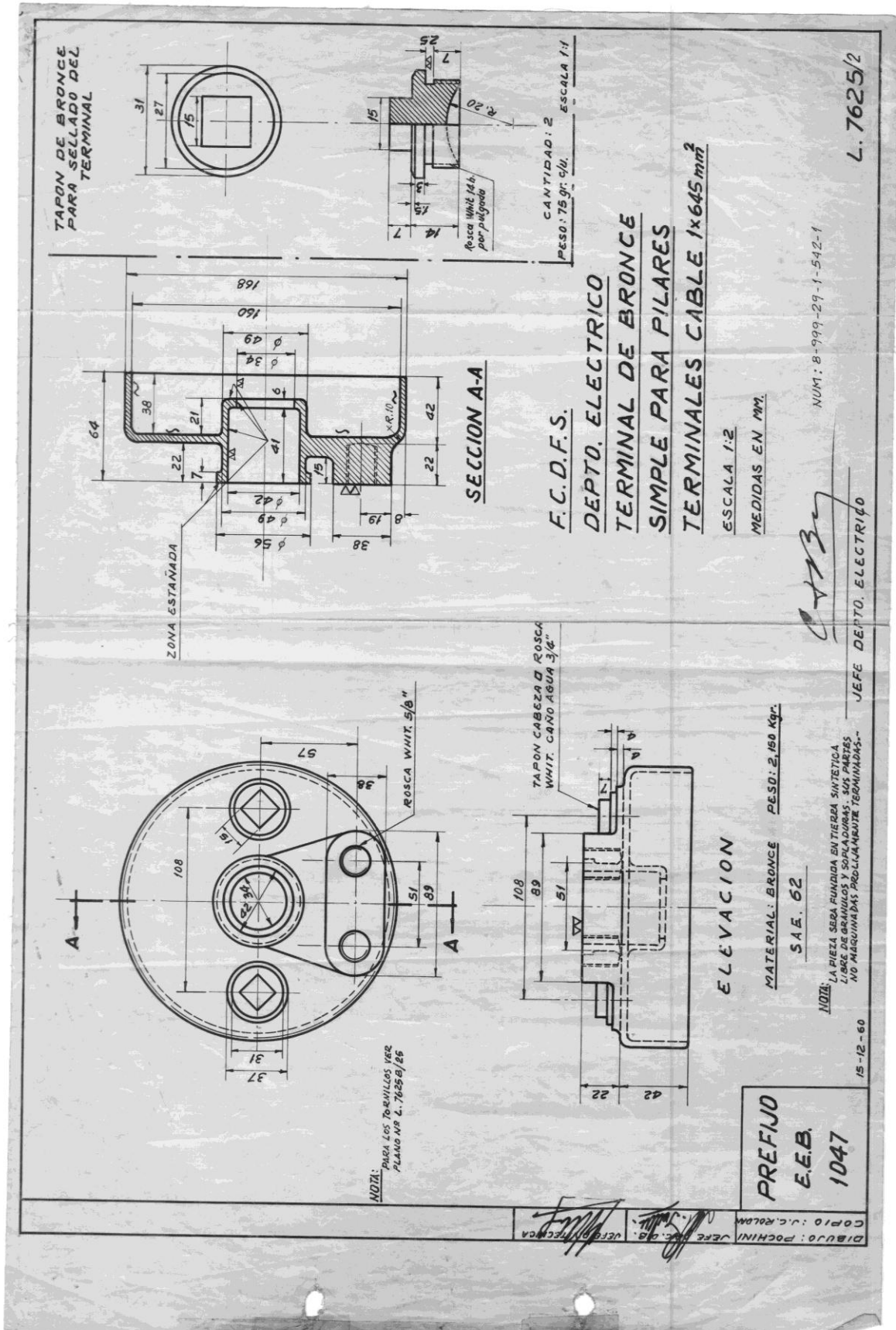


M.T.N. EMPRESA DE FERROCARRILES DEL ESTADO ARGENTINO		Perfil	N° de Pos. Dimensiones	Peso Neto
Material	HIERRO FUNDIDO	E.E.B. 1028	1	100.55 Kgs.
Composición Química	Desbastado	Alisado Fino	Alisado muy fino	Capación según la especificación
Exhibo	Rústico			
División	Construcción			
Fecha	17-06-56			
Dibujante	...			
Escalador	...			
Director	...			
Escala	1:10			
Dibujo N°	L.7619/A			
Capítulo	2			

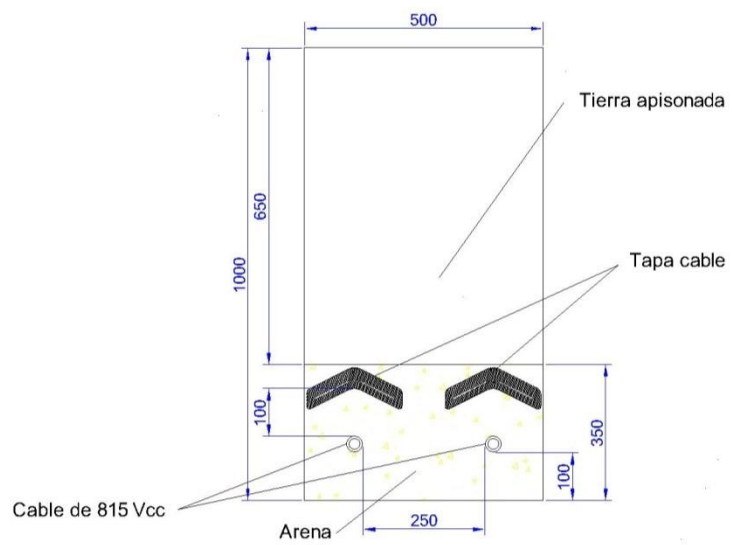
MATERIAL: HIERRO FUNDIDO - IRAM 526 Fm 32.b.

NOTA: LOS PILARES LLEVARAN UNA MANO DE PINTURA ASFALTICA





ZANJA TIPO 4



 ADIF <small>Administración De Infraestructuras Ferroviarias Sociedad del Estado</small>		CORTE DE TRANSVERSAL DE ZANJA TIPO 4 - PARA CABLES DE 815 V cc	
		<small>DIMENSIONES EN mm</small>	
GERENCIA DE DESARROLLO DE LA INFRAESTRUCTURA		PLANO N° E B 0 3	
INGENIERÍA FERROVIARIA		ÁREA	ELÉCTRICA
RAMAL		DIBUJÓ	
FECHA	12 / 12 / 13	REVISÓ	ING. DE CEGLIA PABLO

