



PLIEGO DE BASES Y CONDICIONES PARTICULARES
MEMORIA – DOCUMENTACIÓN TÉCNICA
ESPECIFICACIONES TÉCNICAS

OBRA: INSTALACIÓN Y PUESTA EN SERVICIO DEL SISTEMA ATS
EN VIA - ETAPA 3

Licitación Pública N° LP 46-ADIF-2018

Contenidos

SECCIÓN 1 - CONDICIONES PARTICULARES

SECCIÓN 2 - DATOS DEL LLAMADO

SECCIÓN 3 – MEMORIA DESCRIPTIVA Y ESPECIFICACIONES GENERALES

SECCIÓN 4 - ESPECIFICACIONES TÉCNICAS

SECCION 4.A – ESPECIFICACIONES TÉCNICAS

SECCION 4.B - REQUERIMIENTOS DEL SISTEMA DE GESTION DE LA CALIDAD, AMBIENTAL, SOCIAL Y DE SEGURIDAD E HIGIENE PARA LA EJECUCIÓN DE LAS OBRAS.

SECCION 4.C - ANEXOS.

SECCIÓN 5 – PLANILLAS DE COTIZACION

SECCION 6 – PLANOS Y ESQUEMAS

SECCION 7 - ANEXOS

ANEXO I PROCEDIMIENTOS PARA LA INTERVENCIÓN EN VÍAS OPERATIVAS.

ANEXO II A. REGIMEN DE REDETERMINACION DE PRECIOS DE CONTRATOS DE OBRA, BIENES Y SERVICIOS DE ADIF.

ANEXO II B. METODOLOGÍA PARA LA REDETERMINACIÓN DE PRECIOS.

ANEXO III. MODELO DE CONTRATO

ANEXO IV. COMPRE TRABAJO ARGENTINO

ANEXO V. FORMULARIOS Y PLANILLAS

ANEXO VI. ANALISIS DE PRECIOS

ANEXO VII. DECLARACIÓN JURADA DE INTERESES”. DECRETO 202/2017. RESOLUCIÓN 11-E/2017”.

SECCIÓN 1. CONDICIONES PARTICULARES

ARTÍCULO 1º Objeto de la Licitación.

1. ADIF - Administración de Infraestructuras Ferroviarias Sociedad del Estado llama a Licitación Pública para la contratación y ejecución de la obra “**INSTALACIÓN Y PUESTA EN SERVICIO DEL SISTEMA ATS EN VIA - ETAPA 3**”, la que se regirá por el presente Pliego en forma complementaria al Pliego de Bases y Condiciones para la Licitación, Contratación y Ejecución de Obras y a los demás documentos que integren esta Documentación Contractual.

2. La Obra a ejecutar tiene por objeto la instalación y puesta en servicio del SISTEMA DE DETENCIÓN AUTOMÁTICA DE TRENES (ATS) DE VIA en los ramales EZEIZA - CAÑUELAS y TEMPERLEY - HAEDO de la LÍNEA GENERAL ROCA.

3. Los Oferentes podrán participar y resultar adjudicatarios, bajo los requerimientos previstos en la presente Licitación Pública.

4. Para resultar adjudicatario, el Oferente deberá cumplimentar los requisitos y condiciones establecidos en esta Documentación licitatoria y afirmar en forma expresa, con carácter de declaración jurada, que tiene la capacidad necesaria para la ejecución, en particular en lo que respecta a equipos y mano de obra.

5. ADIF podrá verificar, a costo del Oferente, la ubicación, características y disposición de los equipos ofrecidos.

6. En ningún caso, por sí, por terceros o por medio de empresas vinculadas, un Oferente o sus integrantes podrán participar en más de un consorcio Oferente u oficiar de Subcontratistas de otro Oferente.

7. Las empresas que sean sucursales, vinculadas o controladas podrán presentar como propios los antecedentes técnicos de la casa matriz, vinculante o controlante. En tal supuesto deberán entregar un compromiso escrito de asistencia personal y dirección técnica de los trabajos, suscripto por persona con poder suficiente y personería debidamente acreditada y legalizada.

ARTÍCULO 2º Plazos - Cronogramas - Control.

2.1 Plazos. El plazo máximo establecido para la ejecución de la totalidad de la obra es el indicado en la Sección 2 - Datos del Llamado del presente PCP, debiendo contarse dicho plazo desde la fecha del Acta de Inicio.

2.2 Cronogramas. Los Oferentes acompañarán sus ofertas con un Plan de Trabajos detallado en concordancia con cada uno de los ítems que figuran en la Planilla de Cotización del presente

PCP, además de una Metodología Constructiva conforme a las características y al plazo de la obra, los cuales serán analizados en la evaluación técnica de las Ofertas.

Se aclara que el plazo contractual está considerado sobre la base de una prestación de personal, herramental y equipos adecuados al trabajo a realizar. De comprobarse demoras por insuficiencia de los recursos que dispone el CONTRATISTA, se exigirá incrementar las cantidades de esos recursos o adecuar el equipamiento, sin perjuicio de la aplicación de las penalidades previstas.

El Oferente deberá presentar en su oferta un plan de trabajo (Diagrama de Gantt) detallado la ejecución de las tareas adecuadamente. En el mismo deberá especificar con detalle semanal el avance de cada una de las tareas incluyendo el desarrollo de la ingeniería, la provisión de materiales, la movilización de equipos, la ejecución de cada tarea incluyendo los ensayos de puesta en marcha indicando claramente la asignación de recursos, principalmente de mano de obra para cada una de las tareas.

El Oferente deberá incluir en la presentación de su Oferta, en concordancia con lo especificado en el PLIEGO DE BASES Y CONDICIONES GENERALES, punto de DOCUMENTACIÓN TÉCNICA INHERENTE A LA OBRA, Inciso 19.25 - Metodología de trabajo. Un Programa del Sistema que se propone utilizar para el Control de la Calidad de los trabajos a desarrollar y también un detalle del Programa a adoptar en materia de Seguridad, Higiene, y Medioambiente que cumpla mínimamente con lo solicitado en los REQUISITOS PARA LA PRESENTACIÓN DE LA OFERTA de la SECCIÓN 4B - GESTION Y CONTROL DE LA CALIDAD, MEDIO AMBIENTE Y DE SEGURIDAD E HIGIENE PARA LA EJECUCION DE LAS OBRAS.

La omisión de esta documentación será calificada en el proceso de evaluación técnico. Posteriormente esta propuesta tentativa presentada por El Oferente será adecuada a los requerimientos del contrato y aprobada al inicio de los trabajos por parte de ADIF.

El Oferente deberá entregar un detalle de la metodología con la cual ejecutará la obra y las soluciones técnicas que propone para la ejecución de los trabajos, puesta en servicio (vuelco del sistema), etc. Deberá indicar la modalidad operativa para la ejecución de las obras sin la interrupción del servicio de transporte ferroviario del objeto de la Licitación.

La omisión de esta documentación será calificada en el proceso de evaluación técnico. Posteriormente esta propuesta tentativa presentada por El Oferente será adecuada a los requerimientos del contrato y aprobada al inicio de los trabajos por parte de ADIF.

El Oferente elaborará en la oferta un Plan de Trabajos desarrollado por el método Gantt, que permita el análisis de la ejecución completa de la obra.

Dicho programa comprenderá la siguiente información:

- Detalle de todas las actividades a desarrollar con la indicación, para cada una de ellas, de la duración.
- Detalle de las fechas de comienzo y finalización de cada actividad.

- Porcentaje de avance físico previsto mensual de cada actividad.
- Programa de inversiones mensuales por actividades, sobre la base del programa de trabajos. Las inversiones serán imputadas en ese programa en correspondencia con el mes en que se ejecutan las respectivas tareas.
- Debe presentar también un cronograma de movilización de equipos identificando cada uno de los equipos a incorporar, incluyendo los equipos viales.
- También un cronograma Gantt con todas las actividades indicando mensualmente la carga detallada de equipamiento para cada actividad y para cada mes. Asimismo, un histograma de mano de obra directa, mano de obra indirecta y mano de obra total con indicación de la carga de mano de obra en cada actividad.
- El cronograma detallado de carga de equipos y mano de obra debe presentar el detalle suficiente para permitir realizar a ADIF el análisis sobre la consistencia de la información. Uno de los objetivos es verificar el cumplimiento de los plazos ofertados.

Las actividades en las que se proponga detallar la obra estarán perfectamente definidas. Serán desagregadas en una cantidad adecuada de forma de permitir su rápida interpretación y tendrán una significación homogénea, con duraciones acordes con la característica del emprendimiento. Además, las actividades o la composición de varias de ellas serán compatibles con los rubros o ítem en los que se indique la cotización de la obra.

El Plan de Trabajos definitivo será el que resulte de incorporar las observaciones del Comitente y de actualizar las fechas de acuerdo al Acta de Inicio. No se considerará aprobado el Plan de Trabajos sino hasta que exista un acto de ADIF.

Luego de aprobado, se considerarán fijadas todas las fechas en que deberán quedar ejecutados cada uno de los trabajos, los importes parciales por certificar y las restantes obligaciones contractuales.

El tiempo que razonablemente insuma el estudio previo y aprobación del Plan de Trabajos, se considerará incluido en los plazos previstos contractualmente, motivo por el cual el CONTRATISTA no podrá oponer dicho plazo de manera alguna.

La manifiesta deficiencia del Plan de Trabajos definitivo que presente el CONTRATISTA, será considerada grave negligencia en el cumplimiento de las obligaciones, y será objeto de sanción de multa de 0,1% a 0,5% del monto del contrato, siendo aplicable el procedimiento del Artículo 107 y concordantes del PBC.

2.3 Control. Una vez iniciados los trabajos, el CONTRATISTA estará obligado a presentar mensualmente, conjuntamente con el certificado de obra, un informe pormenorizado del avance registrado y el plan de trabajos actualizado consensuado con ADIF. En ese informe deberá hacer reserva fundada de todo atraso sufrido en el período por causas que no le resulten imputables. Estas reservas se tendrán por consentidas únicamente cuando ADIF otorgue una ampliación de plazos sobre la base de las mismas.

El CONTRATISTA no podrá justificar atrasos por hecho o circunstancia cuyo efecto resultara conocido con más de SESENTA (60) días de antelación de la fecha en la cual el CONTRATISTA lo plantea.

Si por cualquier causa se produjeran alteraciones en el Plan de Trabajo, el CONTRATISTA deberá actualizar previo consenso con ADIF el mismo dentro de los Diez (10) días subsiguientes.

El nuevo Plan contemplará las modificaciones necesarias cada vez que la marcha de los trabajos lo exija o lo indique el Comitente, a su solo juicio.

Las nuevas programaciones que se efectúen sólo servirán para salvar las alteraciones ocurridas en el plan vigente y su aprobación, en modo alguno, servirá para justificar postergaciones en el plazo contractual de ejecución de las obras, salvo cuando fuera debidamente justificado por el CONTRATISTA y aprobado por el Comitente.

La mera presentación de nuevos Planes de Trabajos no implica la modificación del Plan de Trabajos definitivo, ni su aprobación aún en caso de silencio del Comitente.

Cuando fuere necesario realizar cambios o alteraciones o incorporar nuevos trabajos a los contratados, se indicará su relación con las actividades del programa de trabajos vigente, su plazo de ejecución y su incidencia en el plazo total de ejecución de la obra.

La falta de cumplimiento de estas obligaciones dará lugar a la aplicación de las multas establecidas en la presente documentación contractual.

Sobre cada programación aprobada, el Comitente elaborará su correspondiente programación de pagos; en consecuencia, los plazos representarán la duración máxima de los compromisos asumidos por el CONTRATISTA y éste podrá acelerar el avance físico respecto a lo programado, aunque, sin acuerdo previo de ADIF, no podrá exigir una consecuente aceleración del programa de pagos.

ARTÍCULO 3º Modalidad y Sistema de Contratación.

1. La modalidad de la contratación es Ajuste Alzado.
2. El total de la Oferta Económica deberá expresarse en moneda de curso legal en la República Argentina sin el Impuesto al Valor Agregado (IVA).
3. En la Planilla de Cotización que integra la presente documentación licitatoria se discriminan los ítems a contratar por Ajuste Alzado, con las respectivas cantidades que serán consideradas a los efectos de evaluar las ofertas.
4. En la Planilla de Cotización que complete el Oferente para formular su Oferta Económica deberá dejar constancia del monto total de los trabajos cotizados por ajuste alzado en cuyo cálculo deberán respetarse las cantidades indicadas en el párrafo anterior. Asimismo, en la misma planilla dejará constancia del monto global de su oferta.
5. Asimismo, cada ítem deberá cotizarse en moneda de curso legal en la República Argentina (Pesos) sin el Impuesto al Valor Agregado (IVA). De esta manera deberá indicarse por separado la suma correspondiente al Impuesto al Valor Agregado (IVA).
6. Se entiende que la cotización de la oferta incluye todos los impuestos, contribuciones y tasas nacionales, provinciales y municipales, gastos de importación, nacionalización, ensayos y demás gastos asociados directos e indirectos que correspondan para la ejecución de la totalidad de las tareas objeto de la presente Licitación. En caso de que corresponda abonar el impuesto de sellos el mismo deberá ser afrontado íntegramente por el CONTRATISTA.
7. ADIF, unilateralmente, podrá aumentar las prestaciones contempladas en el Contrato hasta en un TREINTA POR CIENTO (30%) del monto del contrato original o disminuirlas hasta en un DIEZ POR CIENTO (10%), en las condiciones y precios pactados y con adecuación de los

plazos respectivos. Para ese cometido, podrá autorizar también la ejecución de nuevos ítems que no se encuentren originalmente previstos, respetando, en la medida de lo posible, la estructura general de precios, gastos generales, beneficios, impuestos y costos de los materiales, insumos, mano de obra y equipos ya presentados por el Oferente.

8. Cuando resulte necesaria la determinación de nuevos valores para conformar el precio de ítems no previstos en el Contrato original, se tomarán como pautas de referencia, los valores y estructura de aquellos precios que sí se encontraban previstos.

9. Asimismo, LAS PARTES podrán convenir la ejecución de otros ítems que no se encuentren originalmente previstos cuya estructura general de precios, gastos generales, beneficios, impuestos y costos de los materiales, insumos, mano de obra y equipos se ajustará a la estructura de los análisis de precios que presentara el CONTRATISTA

ARTÍCULO 4º Otras obligaciones a cargo del Contratista.

4.1. El Oferente deberá realizar una inspección "in situ" y todos los estudios necesarios que le permitan tener una interpretación integral de todas las tareas necesarias para la ejecución de los trabajos y evaluar a su cargo los riesgos inherentes a la contratación, sin poder alegar imprevisión y/o desconocimiento de ninguna naturaleza en lo sucesivo.

4.2. El Oferente debe considerar que en su oferta estará incluido el costo de todos los trabajos que, aunque no estén expresamente indicados en la documentación contractual (incluyendo pero no limitado a la ingeniería constructiva, la provisión de mano de obra y materiales que se le contrata, los equipos y herramientas y todos los elementos legales y técnicos que resulten necesarios para materializar el conjunto de la totalidad de los trabajos contratados que se le encomienden y que sean imprescindibles ejecutar o proveer para que la obra resulte concluida con arreglo a su fin y a lo previsto en tal documentación y de conformidad a las reglas del buen arte. Esto comprende, entre otras obligaciones, el desarrollo de cálculos y estimaciones de ingeniería, el transporte interno y externo de obra, la disposición final de los materiales y residuos, los ensayos, verificaciones y demás comprobaciones de calidad, las mediciones, etcétera.

4.3. El Contratista deberá realizar por su cuenta, cargo y a su costa todos los trámites que resulten necesarios ante los prestadores de servicios públicos y/o privados y/u organismos y/o entes nacionales, provinciales o locales y/o entidades privadas que se requieran. Asimismo, será por su cuenta y cargo la obtención de la totalidad de los permisos y/o licencias y/o habilitaciones y/o autorizaciones que lo dispongan tanto la normativa nacional, provincial o local para el caso de que algunos de los trabajos o suministros por él realizados así lo requieran o afectaran instalaciones de dichas empresas o reparticiones públicas, con la suficiente antelación a fin de evitar demoras o interrupciones en los trabajos. En tal sentido queda expresamente establecido que no se admitirá la prolongación del plazo fijado para la realización de la obra como consecuencia de eventuales demoras incurridas en la realización de los trámites antedichos.

4.4. Estarán a cargo del Contratista todas las gestiones pertinentes ante los mencionados entes a los efectos de coordinar la solución de eventuales interferencias, incluyendo el pago de los aranceles que correspondieren y la confección de la documentación técnica que fuese requerida a tales fines.

4.5. La contratación incluye la obligación del Contratista de efectuar el proyecto de ingeniería Conforme a Obra de las obras de acuerdo a lo indicado en este PCP y demás documentación licitatoria.

4.7. Pruebas de habilitación.

El Contratista deberá efectuar las pruebas necesarias para demostrar a satisfacción de la Inspección de Obra y/o quien además se designe que los suministros, instalaciones y todo otro trabajo realizado cumplen con las prescripciones establecidas en este pliego y la ingeniería aprobada, proveyendo a tal fin todos los medios necesarios.

Las pruebas operativas serán efectuadas por el Contratista en forma conjunta con la Inspección de Obra y/o quien además se designe, a fin de corroborar el adecuado funcionamiento de las nuevas instalaciones.

ARTÍCULO 5º Clase de Licitación.

1. Los Oferentes deberán presentar su propuesta en UN (1) ÚNICO SOBRE entregado en la fecha indicada para la recepción y apertura.
2. Las propuestas deberán ser redactadas en idioma castellano y presentadas, foliadas, debidamente firmadas y selladas en todas sus hojas por los representantes legal y técnico de los proponentes en "ORIGINAL" y "DUPLICADO" en un tamaño de hoja no mayor a A4. Cuando la documentación que acompañe sea menor a A4, se solicita su escaneo en A4 y certificado por escribano o en un Anexo aparte. Los Planos podrán entregarse en tamaño de hoja en A3.
3. En el Sobre Único, el Oferente incluirá toda la documentación requerida en el art. 19 del PBC para el llamado, incluyendo, pero no limitado a la DOCUMENTACIÓN INHERENTE A LA OFERTA ECONÓMICA que se indica en los incisos 26, 27 y 28 del citado art 19º, como así también la demás documentación e información solicitada en el PCP. El Oferente deberá completar sin excepción los formularios, planillas de cotización y declaraciones juradas de acuerdo a los modelos indicados en la documentación licitatoria.
4. Este sobre estará cerrado y llevará como únicas leyendas las siguientes:

LICITACIÓN PÚBLICA N° LP 46-ADIF-2018

OBRA INSTALACIÓN Y PUESTA EN SERVICIO DEL SISTEMA ATS EN VIA - ETAPA 3

IDENTIFICACIÓN DEL OFERENTE

SOBRE UNICO

ARTÍCULO 6º - Criterio de selección y adjudicación.

1. En la fecha y hora establecidas en el llamado, se procederá a la apertura del SOBRE UNICO de cada oferta presentada.
2. Dentro de los TRES (3) días hábiles siguientes a la fecha de Apertura del SOBRE UNICO se otorgará vista del SOBRE ÚNICO a los proponentes cuyas ofertas hayan sido abiertas, quienes

podrán observar cualquiera de las restantes. Las observaciones se fundamentarán en forma clara y precisa dentro del plazo indicado y deberán ser presentadas por ante la Mesa de Entrada, Salida y Archivo de ADIF en el horario de 10 a 16 horas.

3. Cumplido el plazo del párrafo anterior, en los términos del art. 22.2 inciso c) del Manual de Compras y Contrataciones, la Comisión Evaluadora se abocará al análisis de la oferta de menor precio con el objetivo de determinar el cumplimiento de los requisitos de la Licitación, la integración de las correspondientes garantías y la acreditación de encontrarse en condiciones de cumplimentar con el objeto del llamado en tiempo y forma. En caso que dicha oferta no resulte admisible se continuará el análisis, evaluación y calificación en orden creciente. Sin perjuicio de ello, a los fines de llevar adelante el proceso de mejora de ofertas, la Comisión Evaluadora podrá evaluar las ofertas que se encuentren dentro del rango previsto para el proceso de mejora.

4. A los efectos de determinar la admisibilidad de cada oferta, si resultase pertinente, la Comisión Evaluadora a instancias de las diferentes Gerencias de ADIF podrá considerar el grado de cumplimiento exhibido por el respectivo Oferente en otras obligaciones contraídas con esta Sociedad y/o con otros actores del sistema ferroviario como así también ponderar la capacidad técnica para ejecutar en tiempo y forma la obra objeto del llamado.

5. Además, durante el proceso de evaluación la Comisión Evaluadora podrá requerir todas las aclaraciones, ratificaciones, rectificaciones e información complementaria que considere necesarias para determinar la admisibilidad. Asimismo, ADIF podrá realizar comprobaciones, ensayos, requerir estudios o análisis complementarios, solicitar referencias o realizar visitas e inspecciones a plantas y/o almacenes y/o equipamiento. Los gastos en todos los casos correrán por cuenta del Oferente.

6. Los respectivos Oferentes deberán dar cumplimiento al pedido de aclaraciones, ratificaciones, rectificaciones e información complementaria de la Comisión Evaluadora dentro del plazo de TRES (3) días hábiles de notificado por ante la Mesa de Entrada, Salidas y Archivo de ADIF en el horario de 10 a 16 horas y si no se cumpliera en término con dicho pedido, se tendrá por retirada la propuesta con pérdida de la garantía de mantenimiento de oferta a criterio de ADIF.

7. No se requerirá o aceptará aclaración o información complementaria por parte de un Oferente que implique una alteración de la igualdad en la evaluación de las ofertas o que represente una ventaja para quien formula la aclaración o complementación de la información dado el tiempo transcurrido con posterioridad a la fecha de apertura, el conocimiento adquirido de las demás ofertas o cualquier otra condición.

8. La Comisión Evaluadora efectuará su recomendación teniendo en consideración la Oferta Admisible de menor precio que cumplan razonablemente las exigencias de la documentación licitatoria, de conformidad a lo previsto en el art. 22.2 inciso c) del Manual de Compras y Contrataciones.

9. Luego de ello y con anterioridad a la Adjudicación, de conformidad a lo previsto en el Art. 32 del PBC, ADIF a su solo criterio, podrá llevar adelante un proceso de mejora de ofertas entre (i) la Oferta Admisible de menor precio y (ii) las Ofertas Admisibles que superen a la Oferta Admisible de menor precio hasta un CINCO POR CIENTO (5%). El proceso de mejora de ofertas se realizará por una única vez, luego de invitados aquellos oferentes indicados en los puntos (i) y (ii) del presente párrafo.

10. La adjudicación recaerá en la oferta admisible de menor precio. El acto por el cual recaiga la Adjudicación será notificado a todos los Oferentes.
11. Dentro de los TRES (3) días hábiles siguientes a la notificación de la Adjudicación, los Oferentes podrán formular las observaciones y/o impugnaciones que estimen pertinentes.
12. Estas impugnaciones deberán presentarse por escrito por ante la Mesa de Entrada, Salida y Archivo de ADIF en el horario de 10 a 16 horas y se deberá adjuntar una Garantía de Impugnación por un monto equivalente al indicado en la Sección 2 -Datos del Llamado- del PCP. La garantía de impugnación podrá ser ejecutada al primer requerimiento de ADIF, de no proceder la impugnación.
13. ADIF responderá prontamente por escrito a cada Oferente que hubiere formulado impugnaciones. ADIF no se encontrará obligada a brindar respuesta al Oferente que hubiese formulado observaciones.
14. Dentro del plazo de CINCO (5) días hábiles contados a partir de la Notificación de la Adjudicación, el Adjudicatario deberá acompañar la siguiente información y documentación:
 - a. Nombre y Apellido del firmante del Contrato, carácter de la representación invocada y copia del Documento Nacional de Identidad.
 - b. Copia autenticada por Escribano Público de la documentación que acredita la personería con facultades suficientes para celebrar el Contrato.
 - c. Certificado Fiscal para Contratar vigente según lo establece la Resolución General 4164-E del 01 de diciembre de 2017 de la ADMINISTRACIÓN FEDERAL DE INGRESOS PÚBLICOS.
 - d. Copia autenticada por Escribano Público de las pólizas vigentes en materia de riesgo de trabajo (A.R.T.).
 - e. Copia autenticada por Escribano Público de las Pólizas de Seguros de Vida Obligatorio sobre el personal que poseemos a la fecha de apertura de la Licitación, junto con el respectivo comprobante de pago al día.
 - f. Copia del Formulario N° 931-AFIP (Aportes y Contribuciones Sociales) del último trimestre.
 - g. Copia del Formulario N° 731-AFIP del último trimestre o Certificación emitida por Contador Público con firma Legalizada por el Consejo Profesional de Ciencias Económicas del último trimestre.
 - h. Original de la Garantía de Cumplimiento de Contrato constituida en alguna de las formas previstas en el artículo 24 del PBC con los siguientes requisitos:
 1. Las garantías deben ser extendidas a favor de ADMINISTRACIÓN DE INFRAESTRUCTURAS FERROVIARIAS SOCIEDAD DEL ESTADO sita en Av. Dr. José Ramos Mejía N° 1302, Piso 6°, CUIT N° 30-71069599-3.
 2. El monto de la Garantía de Cumplimiento de Contrato será del DIEZ POR CIENTO (10%) del importe total del Contrato IVA incluido.
 3. Firma inserta de representantes y/o responsables y/o apoderados de la compañía aseguradora y/o entidad bancaria autenticadas por Escribano Público y, en su caso, con la respectiva legalización.
 4. El asegurador o avalista deberá constituirse el fiador en liso, llano y principal pagador, con expresa renuncia a los beneficios de excusión y división, identificando detalladamente los datos de la Licitación Pública y, en su caso, el Contrato,

consignar corresponsalía, sucursal y/o constituir domicilio especial en la Ciudad Autónoma de Buenos Aires.

5. El asegurador o avalista deberá constituir domicilio en la Ciudad Autónoma de Buenos Aires.
6. El asegurador o avalista deberá someterse expresamente al Fuero Nacional en lo Contencioso Administrativo Federal de la Ciudad de Buenos Aires.

ARTÍCULO 7º. Oferta Alternativa.

1. De conformidad a lo previsto en el Art. 19.26 del PBC, no se admitirá la presentación de Ofertas alternativas ni descuentos condicionados. Además, no se aceptarán descuentos que se presenten en instrumento separado.

2. Las ofertas económicas en las cuales el precio se exponga en la forma requerida en la documentación licitatoria y se indique que sobre el precio del mismo se efectúa algún descuento simple, pudiéndose llegar al precio a través de una operación matemática, podrán ser admitidas y no serán consideradas un *descuento* en los términos del Art. 19.26 del PBC.

ARTÍCULO 8º Mantenimiento, limpieza y conservación de la obra.

A partir de que inicie trabajos en un determinado sector del tramo contratado y por el periodo que en esta documentación se establece, el Contratista estará obligado a realizar las tareas de mantenimiento, conservación y limpieza de ese sector y las indicadas en el PCG.

Asimismo, el Contratista deberá proceder a la limpieza completa de toda la zona de vía y adyacencias a la misma que fueran afectadas por los trabajos correspondientes a la obra, retirando todo los desechos y restos de materiales que se hayan ido acumulando. El mismo criterio se aplicará durante la marcha de los trabajos manteniendo la obra en perfecto estado de limpieza y ordenamiento. Finalizados los trabajos y por los plazos que corresponda, el Contratista arbitrará los medios para mantener en condiciones la zona intervenida y realizará las nuevas operaciones de limpieza que resulten necesarias.

El Contratista no está obligado a realizar operaciones de mantenimiento o limpieza de cualquier índole sobre aquellos sectores del tramo contratado sobre los cuales no haya realizado aún intervención alguna.

Tampoco serán exigibles al Contratista la realización de trabajos de mantenimiento originados por un uso inadecuado de las obras.

Por el contrario, quedarán a cargo del Contratista hasta la Recepción Definitiva, todas aquellas tareas de mantenimiento o reparación que resulten necesarias al solo juicio de la Inspección de Obra frente a vicios aparentes de las obras, aún aquellas no previstas en el manual de mantenimiento que se apruebe.

ARTÍCULO 9º Obradores.

El Contratista podrá solicitar a ADIF las superficies de propiedad de la Sociedad que considere necesarias para la instalación de obradores que ADIF entregará sin cargo si, a su exclusivo criterio, considera que esas superficies se encuentran disponibles para esos efectos. Caso contrario, el Contratista deberá arbitrar los medios para obtener terrenos de propiedad de terceros a su exclusiva cuenta, cargo y responsabilidad.

Cuando la instalación se realice en propiedad de ADIF, la Inspección autorizará al Contratista a realizar todos los arreglos necesarios para la ubicación de materiales, herramientas, equipos, etc. Estas tareas las realizará el Contratista de completo acuerdo con la Inspección de obras, la cual dará las directivas precisas sobre la ubicación del sitio y la superficie definitiva a ocupar.

El Contratista deberá cercar perfectamente el obrador de manera tal que quede claramente separado del resto de las instalaciones de ADIF o de terceros.

Una vez finalizados los trabajos, el Contratista deberá proceder al retiro de todas las instalaciones, construcciones, depósitos, etc., dejando los sitios ocupados en perfecto estado de limpieza y a entera satisfacción de la Inspección de Obra.

Los obradores que el Contratista estimará necesarios estarán incluidos dentro del precio total cotizado.

Los materiales retirados serán considerados propiedad de ADIF y serán almacenados por el Contratista en los sitios establecidos en la documentación licitatoria. Los materiales que entregue ADIF para la ejecución de la obra deberán ser retirados por el Contratista de los sitios establecidos en la documentación licitatoria. En ambos casos, tanto la entrega como el retiro, se harán bajo camión o vagón, debiendo prever el Contratista en sus costos todas las operaciones de almacenamiento, traslado, carga o descarga, desde o hasta el momento de la entrega o retiro del material de que se trate, incluyendo la seguridad de todos los elementos.

Téngase presente para evaluar la necesidad de obrador en este rubro que no están permitidos los trabajos de ajuste y chapería que generen polvo, virutas o limaduras metálicas dentro de las subestaciones.

ARTÍCULO 10º Serenos y personal de seguridad, y vigilancia.

La responsabilidad respecto de la vigilancia continua de la obra para prevenir robos o deterioros de los materiales, estructuras u otros bienes le incumbe al Contratista.

La adopción de las medidas de vigilancia y seguridad a las que se alude precedentemente no eximirá al Contratista de las consecuencias de los hechos referidos.

Los gastos generados por las medidas de seguridad deberán ser afrontados por el Contratista.

La obligación de vigilancia y el régimen de responsabilidad establecido en el presente artículo rigen durante todo el período comprendido entre el Inicio de la Obra y la Recepción Definitiva. ADIF se reserva el derecho de colocar agentes adicionales a su cargo, cuando lo considere conveniente. En este caso el Contratista deberá proveer las comodidades complementarias necesarias, como también proveerá el transporte de los mismos.

Se incluyen también a cargo del Contratista todos los elementos e instalaciones necesarias para que el personal de serenos cumpla correctamente con la tarea a su cargo.

ARTÍCULO 11º Medidas de Seguridad - Cortes de energía y de vías.

Las áreas dentro de las cuales se instalarán los equipos se encuentran en operación y están afectadas al servicio ferroviario de pasajeros, y a su vez continuarán en estas condiciones durante la ejecución de las obras y el período de garantía. En consecuencia, el Contratista deberá ajustar su metodología de trabajo a esta situación y deberá asumir las obligaciones y las responsabilidades, tomar las precauciones y realizar las tareas que se detallan en el apartado "Procedimientos para la intervención en vías operativas" que se encuentra incluido en la Sección 7, junto a la Reglamentación Técnico Operativa vigente en el tramo a trabajar.

Sin perjuicio de ello, el Contratista será responsable de daños o accidentes a terceros, incluso linderos al Ferrocarril, que puedan producirse por ejecución de las obras o acciones vinculadas a esa ejecución.

Las comunicaciones y la coordinación con los operadores de tráfico ferroviario serán canalizadas a través de la Inspección de Obra y sólo podrá ser entablada en forma directa por el Contratista en caso de emergencia, o cuando la Inspección de Obra lo autorice expresamente en forma previa.

ARTÍCULO 12º Señalización - Desvíos - Sistema de información a usuarios.

Aplica lo dispuesto en Art.16º.

ARTÍCULO 13º Normativa de Higiene y Seguridad en el Trabajo.

Serán de estricto Cumplimiento las normas y leyes que se enuncian a continuación:

- ✓ Ley Nacional de Higiene y Seguridad en el trabajo N° 19.587 del 21/04/72 y su Decreto Reglamentario N° 351/1979 y modificatorios.
- ✓ Higiene y Seguridad en la Construcción, Decreto N° 911/1996 y normas complementarias.
- ✓ Ley de Riesgos del Trabajo N° 24.557 y Decreto N° 1278/00 y normas complementarias y modificaciones.
- ✓ Normativa Interna de las empresas Ferroviarias. Resolución P. N° 2334/1978 de Ferrocarriles Argentinos en la que se establece las "Medidas de seguridad para Empresas Contratistas".

El Contratista deberá atenerse a lo establecido por la normativa nacional, provincial y municipal vigente en materia ambiental.

Particularmente, se debe desarrollar una adecuada gestión de los residuos peligrosos que sean generados por la realización de la obra. Cabe destacar, en tal caso, deberá darse cumplimiento

de la ley nacional 24.051 de Residuos Peligrosos. Asimismo, se debe consensuar con las jurisdicciones correspondientes y empresas encargadas del tratamiento de residuos peligrosos, el manejo, traslado y disposición final de estos materiales.

ARTÍCULO 14º Personal del Contratista en Obra.

- **- REPRESENTANTE TÉCNICO:**

Se requiere un profesional ingeniero electrónico, ingeniero electromecánico, ingeniero electricista, ingeniero en telecomunicaciones, ingeniero en robótica o afines. El cual será el responsable de avalar toda la ingeniería y la puesta en servicio del sistema ATS en vía.

Deberá ser un profesional que acredite experiencia comprobable de al menos DIEZ (10) años a cargo de proyectos/obras en sistema de señalamiento.

El profesional actuante deberá estar inscripto en el Consejo Profesional Nacional u otro consejo profesional previo consenso con ADIF al igual que se les exigirá presentar el certificado de encomienda de tarea profesional ambos requisitos al momento de la firma de la orden de inicio.

Se admitirán profesionales con título habilitante diferente al solicitado, siempre y cuando presenten sin excepción, al momento de la firma de la orden de inicio, una constancia emitida por el Consejo Profesional correspondiente de jurisdicción nacional donde indique que tiene las incumbencias necesarias, indicando las tareas a desarrollar y el tipo de obra. Sin dicha constancia se desestimaré el profesional propuesto.

Todo el personal soporte deberá ser de dedicación exclusiva. En el caso de los profesionales para los cuales se exprese que su dedicación podrá ser no exclusiva deberán demostrar la disposición horaria para llevar a cabo los trabajos según el cronograma y estar a disposición del comitente cuando se lo requiera.

En su oferta el Oferente debe considerar el personal de reemplazo por descanso, vacaciones u otros. El personal de reemplazo asignado deberá acreditar la experiencia suficiente para que la calificación del mismo sea igual o superior que la del personal titular o relevado.

En el sello de los profesionales se deberá indicar nombre, título, cargo que ocupa, consejo profesional interviniente y número de matrícula. A continuación, se indica un ejemplo:

Ing. Juan Pérez
Ingeniero Civil
Representante Técnico
CPIC Mat. Nº 00000

En la oferta deberá ser presentada la siguiente documentación:

- TITULO.
- ESPECIALIDAD.
- INSCRIPCIÓN EN EL CONSEJO PROFESIONAL DE JURISDICCIÓN NACIONAL/PROVINCIAL.
- CURRICULUM VITAE DETALLANDO EXPERIENCIA MAYOR O IGUAL A 10 AÑOS, CON FIRMA CERTIFICADA.
- DECLARACIÓN JURADA CERTIFICADA POR ESCRIBANO PÚBLICO DE ACEPTACIÓN DEL CARGO A DESEMPEÑAR EN EL PROYECTO.

- **ESTRUCTURA Y ORGANIZACIÓN PROPUESTA:**

Se establece en el siguiente listado el detalle del personal mínimo que deberá asegurar el Oferente para la gestión de la obra además del representante técnico:

1. JEFE DE OBRA.
2. CAPATAZ/PITERO.
3. OPERARIOS.
4. ESPECIALISTA EN GESTIÓN Y CONTROL DE CALIDAD
5. RESPONSABLE DE SEGURIDAD & HIGIENE
6. RESPONSABLE SOCIO AMBIENTAL (RSA)
7. AUXILIAR TÉCNICO EN MEDIO AMBIENTE Y/O EN SEGURIDAD E HIGIENE

El Oferente deberá acompañar una Estructura Organizacional que contendrá mínimamente la apertura y posiciones detalladas. Aquel personal que no cumpla será desestimado. Debe presentar un organigrama, CV de personal clave y un plan de movilización del personal.

El programa de tareas deberá incluir un diagrama Gantt con las tareas a realizar, la afectación de personal, equipamiento y movilidad para cada una de las tareas propuestas y deberá ir acompañado de una memoria descriptiva de las diferentes actuaciones.

La Contratista deberá estar representada en Obra permanentemente hasta la finalización total de sus obligaciones contractuales.

En los casos indicados a posteriori, los profesionales actuantes deberán estar inscriptos en el Consejo Profesional Nacional. En la oferta será admitida la inscripción en Consejos Profesionales Nacionales/Provinciales y deberán presentar constancia de matrícula al día, una vez adjudicada la obra se les exigirá la inscripción en el Consejo Profesional correspondiente de jurisdicción nacional, y junto a la firma de la orden de inicio deberán presentar el certificado de encomienda de tarea profesional, sin excepción.

Se admitirán profesionales con título habilitante diferente al solicitado, siempre y cuando presenten sin excepción, al momento de la firma de la orden de inicio, una constancia emitida por el Consejo Profesional correspondiente de jurisdicción nacional donde indique que tiene las

incumbencias necesarias, indicando las tareas a desarrollar y el tipo de obra. Sin dicha constancia se desestimará el profesional propuesto.

Todo el personal soporte deberá ser de dedicación exclusiva. En el caso de los profesionales para los cuales se exprese que su dedicación podrá ser no exclusiva deberán demostrar la disposición horaria para llevar a cabo los trabajos según el cronograma y estar a disposición de la inspección cuando se lo requiera.

En su oferta el Oferente debe considerar el personal de reemplazo por descanso, vacaciones u otros. El personal de reemplazo asignado deberá acreditar la experiencia suficiente para que la calificación del mismo sea igual o superior que la del personal titular o relevado.

En el sello de los profesionales se deberá indicar nombre, título, cargo que ocupa, consejo profesional interviniente y número de matrícula. A continuación, se indica un ejemplo:

Ing. Juan Pérez
Ingeniero Civil
Representante Técnico
CPIC Mat. N° 00000

1. JEFE DE OBRA.

El oferente deberá presentar en su oferta la nominación de al menos un Jefe de Obra especialista en señalamiento, el cual deberá ser un profesional con experiencia comprobable y disposición permanente en obra.

Será el encargado de llevar a cabo todos los aspectos de ejecución conforme a los Planos "Aprobados para Construcción", asegurando el desarrollo conforme a las Reglas del Arte y el cumplimiento de los plazos previstos. Deberán tomar todas las medidas necesarias para la seguridad y protección de personas y bienes propios y de terceros.

Deberá ser un profesional habilitado que acredite experiencia comprobable de al menos DIEZ (10) años a cargo de proyectos u obras en sistemas de señalamiento. La presentación de este profesional se hará con la documentación de la propuesta y deberá contar con título de ingeniero electrónico, ingeniero electromecánico, ingeniero electricista, ingeniero en telecomunicaciones, ingeniero en robótica o afines. En la Oferta deberá ser presentada la siguiente documentación:

- TÍTULO
- ESPECIALIDAD
- CURRICULUM VITAE, CON FIRMA CERTIFICADA, DETALLANDO EXPERIENCIA MAYOR A 10 AÑOS EN OBRAS DE SEÑALAMIENTO FERROVIARIO
- OBRA DE SIMILAR COMPLEJIDAD A LA PRESENTE
- DEDICACIÓN EXCLUSIVA

- DECLARACIÓN JURADA, CERTIFICADA POR ESCRIBANO PÚBLICO, DE ACEPTACIÓN DEL CARGO A DESEMPEÑAR EN EL PROYECTO

2. CAPATAZ, PITERO:

Por cada frente de trabajo, el contratista deberá asegurar la presencia de Un (1) Capataz de Obra y Dos (2) Piteros.

3. OPERARIOS:

El Contratista deberá poner a disposición la cantidad de personal suficiente para la ejecución de la obra según su plan de trabajos.

4. ESPECIALISTA EN GESTIÓN Y CONTROL DE CALIDAD

El profesional Especialista en Gestión y Control de Calidad deberá tener título de Ingeniero y experiencia demostrable de al menos 4 (Cuatro) años en gestión y control de calidad en Proyectos de construcción de obras lineales o al menos 1 (uno) año en gestión y control de calidad en Proyectos de Obras en líneas ferroviarias. Deberá cumplir y registrar, mínimamente, 16 horas de presencia semanal en Obra durante el transcurso de la misma y parcial durante el periodo de garantía, a disponibilidad según requerimientos. La función de Calidad de la CONTRATISTA debe ser designada ante la estructura de la obra y debe contar con el respaldo suficiente para la toma de decisiones respecto a la gestión de la calidad en la ejecución de las actividades propias de la CONTRATISTA, incluyendo la ejecución de actividades por parte de las subcontratistas existentes. En la Oferta deberá ser presentada la siguiente documentación:

- TÍTULO
- ESPECIALIDAD
- INSCRIPCIÓN CONSEJO PROFESIONAL DE JURISDICCIÓN NACIONAL/REQUISITOS
- EXPERIENCIA SEGÚN PERFIL DETALLADO ARRIBA, DETALLANDO LAS OBRAS Y EL ALCANCE DE LAS MISMAS DONDE SE DESEMPEÑARON.
- ACREDITACIÓN CON SU CARTA DE COMPROMISO DE PARTICIPACIÓN EN LA OBRA.
- OBRA DE MAGNITUD IGUAL O MAYOR
- DEDICACIÓN EXCLUSIVA.
- DECLARACIÓN JURADA CERTIFICADA

5. RESPONSABLE DE SEGURIDAD & HIGIENE

Deberá ser graduado universitario bajo las especificaciones de la Resolución SRT 1830/2005 Artículo 1º, con experiencia como responsable de Seguridad & Higiene demostrable de al menos 5 (cinco) años en obras de igual magnitud o mayor o al menos 2 (dos) años en gestión en materia de Seguridad & Higiene en obras ferroviarias, fluente en el idioma español tanto oral como escrito. Deberá estar matriculado en el Consejo Profesional de jurisdicción nacional correspondiente y deberá presentar certificado de encomienda.

6. PERSONAL TÉCNICO DE SEGURIDAD & HIGIENE EN OBRA

Deberá ser un profesional Licenciado o técnico con al menos 3 (tres) años de experiencia como Técnico/Licenciado de Seguridad & Higiene en obras de igual magnitud o mayor o al menos 2 (dos) años en gestión en materia de Seguridad & Higiene en obras ferroviarias, fluente en el idioma español tanto oral como escrito. Deberá estar matriculado en el Consejo Profesional de jurisdicción nacional correspondiente y deberá presentar certificado de encomienda.

- Esta función debe estar definida en el organigrama de la obra.
- Deberá asegurar presencia permanente en la obra durante el transcurso de la misma.

En ambos casos (Responsable y Técnicos en Higiene y Seguridad) se requerirá la siguiente documentación:

- Título Ley 19587/72. Capítulo 4 – Servicio de Higiene y Seguridad en el Trabajo Art 35 y Art 37.
- Según Dto-Ley 6070/58 para el ejercicio profesional los poseedores de títulos extranjeros deben revalidarse (Ministerio de educación o Universidad Nacional) y matricularse en Consejo correspondiente a su título.
- Antecedentes indicando experiencia según detallado más arriba.
- Declaración jurada de dedicación exclusiva.
- Programa de Empleadores con Siniestralidad Elevada (P.E.S.E).
- La empresa deberá presentar una constancia de su aseguradora de riesgos de trabajo (ART) indicando que no se encuentra comprendida en el (P.E.S.E).
- En caso de que la empresa contratista esté dentro del P.E.S.E. ADIFSE podrá solicitar más tiempo de presencia del Responsable de Higiene y Seguridad

Nota 1: Una copia de toda la documentación mencionada anteriormente, y sus actualizaciones posteriores, deberá ser entregada a ADIFSE.

Nota 2: Si parte del alcance de los trabajos del Contratista fuese realizado por una empresa subcontratada por éste último, los requerimientos y directivas explicitadas en el presente documento también serán de aplicación para dicha empresa y sus empleados.

7. PERSONAL CLAVE PARA LA GESTIÓN AMBIENTAL Y SOCIAL

El Contratista deberá contar personal idóneo en el área por lo cual se establece la siguiente estructura organizacional mínima:

- Responsable Socio Ambiental (RSA)
- Auxiliar Técnico en Medio Ambiente y/o en Seguridad e Higiene

El Responsable Socio Ambiental (RSA), deberá cumplir y registrar, mínimamente, 8 horas de presencia semanal en Obra. Por otra parte, el Auxiliar Técnico en Seguridad, Higiene y Ambiente, quien se encontrará en forma permanente en Obra, brindará soporte al RSA y

verificará el cumplimiento diario de los requisitos ambientales. Entre las tareas del Responsable Socio Ambiental, se encontrarán:

- Identificar las distintas tareas que se realizarán durante el proyecto y evaluar sus posibles impactos ambientales.
- Definir, implementar y verificar el cumplimiento de los diversos planes, procedimientos, e instructivos necesarios para evitar y/o mitigar eventuales impactos ambientales negativos.
- Definir los contenidos, programar y dictar el Plan de Capacitaciones Ambientales a todo el personal de Obra (propio y subcontratado)
- Identificar la necesidad de gestionar y obtener los permisos y/o habilitaciones necesarias, referentes a la normativa ambiental pertinente al Proyecto.
- Consolidar la información y enviar, al Referente Ambiental del COMITENTE, el Reporte Mensual (Formulario GCSHM-FN-13)

Por otra parte, el Auxiliar Técnico en Seguridad, Higiene y Ambiente, quien se encontrará en forma permanente en Obra, verificará el cumplimiento diario de los requisitos ambientales.

Generalidades:

- El Contratista abonará a todo su personal salarios iguales o superiores a los establecidos por las convenciones en vigencia aprobadas por autoridad competente y dará cumplimiento a todas las obligaciones legales y/o emergentes de esas convenciones en materia de cargas sociales.
- El personal dependiente del Contratista no tendrá vínculo alguno con el Comitente El Contratista será responsable de encuadrar al personal dentro de la actividad correspondiente de conformidad a la normativa aplicable en materia laboral, declarando que los empleados que contrate para la ejecución del mismo serán dependientes del Contratista y no tendrán relación de dependencia alguna con ADIF. El Contratista mantendrá indemne a ADIF de cualquier reclamo de terceros sobre la materia.
- El personal del Contratista deberá ser idóneo y suficiente para los trabajos a ejecutarse, y la Inspección de Obra podrá solicitar el reemplazo de cualquier empleado del Contratista que considere incompetente, o su asignación a otra tarea.
- Asimismo, la Inspección de Obra podrá solicitar la desvinculación, a costa del Contratista, de todo empleado del Contratista o sus Subcontratistas que faltare al orden, y la ampliación del plantel de personal cuando éste resultare insuficiente de acuerdo con el ritmo de avance de los trabajos.

ARTÍCULO 15º Relación entre el Contratista y la Inspección de Obra.

ADIF designará el personal de la Inspección de Obra, y comunicará cuáles son las personas autorizadas para dar órdenes escritas con carácter de Ordenes de Servicio, las cuales están autorizadas para visitar la obra en cualquier momento sin previo permiso.

La Inspección de Obra tendrá libre acceso a los lugares del obrador y talleres donde se esté construyendo, instalando, fabricando, montando o reparando toda obra o material, para proceder a la fiscalización y verificación de la calidad de las tareas realizadas.

Cuando dichas tareas fueran efectuadas fuera del ámbito de la obra o en establecimientos de terceros, subcontratistas o proveedores, el Contratista tomará los recaudos contractuales con ellos, y les cursará las comunicaciones necesarias, para que la Inspección de Obra tenga libre acceso a esos lugares y cuente con todas las facilidades para llevar adelante su cometido, incluyendo su traslado de ida y regreso desde la obra.

Cuando la Inspección de Obra constatare defectos, errores, mala calidad de los materiales o deficientes procedimientos de trabajo, podrá ordenar al Contratista la reparación o el reemplazo de lo defectuoso, quedando a cargo del Contratista los gastos emergentes.

Si la Inspección de Obra no hubiera formulado, en su oportunidad, observaciones por materiales o trabajos defectuosos, no estará implícita la aceptación de los mismos, y la Inspección de Obra podrá ordenar las correcciones o reemplazos que correspondan, en el momento de evidenciarse las deficiencias, siendo también a cargo del Contratista el costo correspondiente.

El Contratista no podrá alegar descargos de responsabilidad por errores de interpretación de la documentación técnica, ni fundarse en incumplimientos por parte de su propio personal o proveedor, o excusarse por el retardo por parte de la Inspección en la comprobación de faltas, errores u omisiones.

Las comunicaciones entre el Contratista y la Inspección de Obra se realizarán por medio del libro de "Notas de Pedido", y entre la Inspección de Obras y el Contratista por medio del libro de "Ordenes de Servicio"; ambos libros estarán conformados por folios triplicados, estos serán provistos por el Contratista y sus hojas serán numeradas correlativamente. Dichos libros permanecerán a disponibilidad de la Inspección de obra.

Además, se llevará un libro de parte diario por triplicado con el formato y el contenido acordado entre el Contratista y la Inspección de Obra. En este libro se asentarán diariamente las novedades sobre la obra, tales como los trabajos realizados e inconvenientes ocurridos, si fuera el caso. Cada documento será refrendado por ambas partes. Dicho Libro será suministrado por el Contratista y sus hojas serán numeradas correlativamente.

ARTÍCULO 16º Oficinas, Servicios y Elementos para la Inspección.

- LA CONTRATISTA proveerá para uso del Comitente, las oficinas, los mobiliarios, los equipos, los elementos para oficinas y los instrumentales que se indiquen en las presentes Especificaciones Técnicas y/o en las Condiciones Particulares del Contrato.
- Las condiciones generales de todas las provisiones deberán ser tales que garanticen el confort y comodidad de los usuarios y deberán ser aprobadas previamente por el comitente. LA CONTRATISTA está obligada a proporcionarlas durante el plazo de obra, hasta la recepción definitiva de las mismas.

- LA CONTRATISTA instalará en el obrador, o en una ubicación alternativa aprobada por el comitente, los locales para las oficinas del Comitente.
- Contarán con adecuada ventilación, iluminación natural y acceso a sanitarios en las inmediaciones.
- LA CONTRATISTA proveerá a su cargo los servicios eléctricos, de gas, y telefónico de dicho local, con sus correspondientes artefactos en perfectas condiciones de funcionamiento.
- El incumplimiento de las obligaciones de este artículo devengará una multa diaria equivalente a la aplicable por incumplimiento de Orden de Servicio. Estará a cargo de LA CONTRATISTA los siguientes servicios y equipos:
- LA CONTRATISTA instalará UN (1) local, una oficina para uso exclusivo del comitente.
- La superficie de la oficina no será menor a los VEINTICINCO (25) metros cuadrados y contará con adecuada ventilación e iluminación natural.
- La oficina contará con las características, mobiliario y equipamiento básico que a continuación se indica:
 - Dispondrán de energía eléctrica, artefactos de iluminación y tomacorrientes.
 - Equipo de Aire Acondicionado Frío – Calor de mínimo 5000 frigorías.
 - Conectividad a red y servicio de Internet sin limitación en volumen de datos, habilitado y disponible.
 - UN (1) impresora multifunción, con capacidad de escaneo, copiado e impresión color de documentos.
 - UN (1) Plotter Hp Designjet T830 Multifunción.
 - Servicio de elementos de papelería de oficina e informática.
 - Se proveerá para uso del comitente en un plazo de hasta CINCO (5) días hábiles desde la firma del Acta de Inicio, DOS (2) Computadoras Portátiles nuevas para uso del comitente, sin uso y con garantía escrita de un año, con las siguientes características mínimas: Sistema Operativo Windows 10 Profesional de 64 bits; Microsoft Office Professional 2016 o superior, AutoCAD (en inglés); Procesador Intel Core i7; 16 GB RAM; Pantalla mínima de 15.6” LED táctil con resolución de 1920x1080p; Disco duro tipo SSD de 240 GB mínimo; Lectora grabadora de DVD; Batería de Ion de Litio; Teclado español con pad numérico incluido; Mouse Inalámbrico; Valija/Mochila para el acarreo. Una vez concluida la obra, las computadoras portátiles serán restituidas al Contratista al finalizar la obra.
 - Equipo de primeros auxilios
 - CUATRO (4) escritorios de 1,40 metros de ancho como mínimo con 2 cajones cada uno.
 - UNA (1) mesa de reuniones para 4 personas.

- OCHO (8) sillas ergonómicas.
 - CUATRO (4) Estanterías o muebles para la guarda de documentación.
 - Dispenser de agua frío y caliente con reposición de agua periódicamente.
 - Servicio de limpieza (semanal), mantenimiento y reparación de la oficina e instalaciones.
 - Se proveerá también DOS (2) baños químicos para uso exclusivo del comitente.
- El incumplimiento de las obligaciones de este artículo devengará una multa diaria equivalente a la aplicable por incumplimiento de Orden de Servicio.
 - Los servicios aquí indicados, los demás establecidos en las condiciones generales y otros que sin estar específicamente detallados sean necesarios para llevar a cabo la obra y el cumplimiento de los términos del Contrato, deberán ser realizados por LA CONTRATISTA.

- **OBRADORES, OFICINAS, SERVICIOS Y ELEMENTOS PARA EL COMITENTE:**

- LA CONTRATISTA suministrará todos los medios de locomoción y transportará su equipo, repuestos, materiales no incorporados a la obra al lugar de la construcción, y proveerá todas las instalaciones y servicios temporarios necesarios para la realización, gestión e inspección de las obras de acuerdo a lo que se establece en esta sección.

- **TERRENO PARA OBRADORES.**

LA CONTRATISTA solicitará a ADIF las superficies necesarias para la instalación de campamentos y obradores, los cuales ADIF podrá entregar sin cargo si, a su exclusivo criterio, considera que esas superficies se encuentran disponibles para esos efectos.

Caso contrario, el Contratista deberá arbitrar los medios para obtener terrenos de propiedad particular a su exclusiva cuenta y cargo.

El sector para la instalación del OBRADOR PRINCIPAL se definirá con posterioridad a la Orden de Inicio.

LA INSPECCIÓN autorizará a LA CONTRATISTA a realizar todos los arreglos necesarios para la ubicación de materiales, herramientas, equipos, etc. Estas tareas las realizará LA CONTRATISTA de completo acuerdo con LA INSPECCIÓN DE OBRA, la cual dará las directivas precisas sobre la ubicación del sitio y la superficie definitiva a ocupar.

LA CONTRATISTA deberá cercar perfectamente el obrador de manera tal que quede claramente separado del resto de las instalaciones del predio.

- **EQUIPOS.**

LA CONTRATISTA notificará por escrito a LA INSPECCIÓN con DIEZ (10) días de anticipación a su utilización que el equipo o equipos se encuentran en condiciones de ser inspeccionados.

Cualquier tipo de planta o equipo inadecuado o inoperable que en opinión de LA INSPECCIÓN no llene los requisitos y las condiciones mínimas para la ejecución normal de los trabajos o que ocasione riesgos ambientales, será rechazado, debiendo LA CONTRATISTA reemplazarlo o ponerlo en condiciones, no permitiendo LA INSPECCIÓN la utilización de los equipos cuestionados hasta que LA CONTRATISTA haya dado cumplimiento a lo estipulado precedentemente.

LA INSPECCIÓN y aprobación o rechazo del equipo por parte de LA INSPECCIÓN DE OBRA no exime al CONTRATISTA de su responsabilidad de proveer y mantener el equipo, plantas y demás elementos en buen estado de conservación, a fin de que las OBRAS puedan ser finalizadas durante el plazo estipulado.

LA CONTRATISTA deberá hacer todos los arreglos y transportar el equipo y demás elementos necesarios al lugar de trabajo con la suficiente antelación al comienzo de cualquier operación a fin de asegurar la conclusión del mismo dentro del plazo fijado.

LA CONTRATISTA deberá mantener controles y archivos apropiados para el registro de toda maquinaria, equipo, herramientas, materiales, enseres, etc. los que estarán en cualquier momento a disposición del Comitente y LA INSPECCIÓN.

El incumplimiento por parte de LA CONTRATISTA de cualquiera de los elementos citados, en lo que se refiere a las fechas propuestas por él, lo hará pasible de penalidades previstas en la documentación licitatoria.

- **COLOCACIÓN DE LETREROS DE OBRA.**

LA CONTRATISTA deberá proveer, instalar, mantener y retirar oportunamente todos los carteles que resulten necesarios para anunciar las OBRAS en ejecución.

Los carteles de anuncio de obra se emplazarán en cada una de las vías de acceso ferroviarias, viales o peatonales a la zona de obra, en los sitios previamente consensuados con ADIF, con la anticipación y dimensiones que resulten necesarias para su correcta visualización. Como mínimo se emplazarán dos (2) carteles cuyas dimensiones serán de seis (6) x cuatro (4) metros de lado.

Los textos, colores, tipografía de los carteles serán aprobados por ADIF y ésta indicará el emplazamiento preciso de cada uno de los carteles a colocar. Los carteles deberán ser realizados en lona tensada en vinilos e impresa en alta calidad.

En todos los casos la estructura de los letreros destinados a la obra deberá ser de caño metálico con la sujeción apropiada, pudiendo exigir LA INSPECCIÓN medidas adicionales de sujeción. La parte inferior del cartel deberá ubicarse a una altura igual o mayor a 2,00 metros del nivel de vereda, andén o borde de calzada. Cuando la circulación nocturna lo amerite, LA INSPECCIÓN podrá ordenar la iluminación de los carteles, la que correrá por cuenta de LA CONTRATISTA.

LA CONTRATISTA deberá tener en cuenta para el cálculo de la estructura el peso de los de los letreros y la estabilidad respecto al vuelco frente a la acción de vientos, de 120 Km/h establecido en el CIRSOC, verificado por el método Sulzberger.

Si la Obra presentara frentes o zonas de trabajo separadas por más de DIEZ (10) Km, la disposición de carteles de obra indicada será replicada en cada uno de los frentes o zonas de trabajo.

LA CONTRATISTA deberá mantener los carteles en sus emplazamientos y en perfectas condiciones hasta la recepción definitiva de la obra.

El costo de materiales, provisión, colocación, conservación y todo otro gasto originado por este concepto estará a cargo exclusivo de LA CONTRATISTA y no recibirá pago directo de ninguna clase.

El Comitente y/o LA INSPECCIÓN quedan facultados para colocar los letreros especificados y descontar su costo de los créditos que LA CONTRATISTA tenga para cobrar en cualquier concepto, si este no diere cumplimiento a las presentes disposiciones dentro de los quince (15) días de la fecha de firma del acta de inicio de OBRAS o reponerlos dentro de igual plazo si resultaren destruidos.

- **OBRADOR.**

El Obrador comprende las construcciones temporarias y ajenas a la obra principal que LA CONTRATISTA deba realizar para llevar a cabo el objeto del Contrato, y las comodidades exigidas para el personal y las necesidades del comitente.

Las OBRAS accesorias temporarias incluyen cercas, portones, sistema de alumbrado, instalaciones para aprovisionamiento de agua y energía eléctrica, evacuación de líquidos cloacales, pluviales y sistema de drenajes y

desagotamiento de aguas de cualquier naturaleza que puedan perturbar la marcha de la obra.

Estas construcciones deberán ser retiradas a la terminación de la obra, procediéndose antes de su recepción definitiva a desmontar y transportar fuera de ellas todos los materiales y equipos utilizados, restituyendo a su condición inicial, dentro de lo posible y a juicio de LA INSPECCIÓN todas las áreas utilizadas para la construcción de las OBRAS temporarias.

El obrador estará compuesto principalmente por:

- Oficinas para el desarrollo de las tareas administrativas de la obra.
 - Instalaciones de todos los equipos necesarios para la realización de las tareas objeto del Contrato tales como, plantas de hormigonado, plantas de fabricación o procesamiento de insumos para la obra, etc.
 - Construcción de depósitos y áreas de almacenamiento necesarios.
 - Construcción y equipamiento de comedores para el personal y servicios sanitarios de acuerdo con las reglamentaciones vigentes.
 - Montaje en la medida conveniente de talleres para mantenimiento de equipos y automotores.
 - Construcción y equipamiento de salas de primeros auxilios, y demás pabellones que sean necesarios para la prestación de todos los servicios dada la envergadura de la obra y la cantidad de personal empleado.
 - Almacén de obra, control de ingreso de materiales, acorde a las exigencias de pliego.
- **OFICINAS Y CAMPAMENTOS DE LA CONTRATISTA.**

LA CONTRATISTA construirá o instalará las oficinas y los campamentos que necesite para la ejecución de la obra, debiendo ajustarse a las disposiciones vigentes sobre alojamiento del personal obrero y deberá mantenerlos en condiciones higiénicas.

La aceptación por parte del Comitente de las instalaciones, correspondientes al campamento citado precedentemente, no exime a LA CONTRATISTA de la obligación de ampliarlo o modificarlo de acuerdo a las necesidades reales de la obra durante el proceso de ejecución.

- **SERVICIOS SANITARIOS.**

LA CONTRATISTA deberá construir servicios sanitarios para el personal afectado a la obra. Deberán cumplir las reglamentaciones vigentes.

- **SALA DE PRIMEROS AUXILIOS – BOTIQUÍN SANITARIO.**

Para la atención de su personal y del personal del comitente, LA CONTRATISTA proveerá un local para primeros auxilios, anexo al obrador principal.

Dicho local tendrá una superficie mínima de 25 m² y estará provisto de friso sanitario de 1,80 metros de altura de azulejos, piso de mosaico y lavatorio, como mínimo.

Estará equipado con una camilla metálica para curaciones, mesa de trabajo, vitrina para instrumental, botiquín, todo lo necesario para un local de esta índole.

Esta sala de primeros auxilios podrá reemplazarse por un servicio de ambulancia con su personal correctamente habilitado y de presencia permanente en la obra.

- **PROVISIÓN DE AGUA Y ENERGÍA.**

LA CONTRATISTA deberá suministrar en la obra agua apta para la construcción y potable para el consumo humano. Asimismo, procederá al abastecimiento de la energía eléctrica necesaria para la fuerza motriz e iluminación. Será por cuenta de LA CONTRATISTA la obtención de las fuentes de agua y energía, como así también las redes, elementos de conducción y los gastos de consumo.

- **MANTENIMIENTO DE CAMINOS.**

LA CONTRATISTA mantendrá los caminos de acceso a las OBRAS que deba utilizar en forma permanente u ocasional para llevar a cabo la ejecución de la obra.

Estos deberán ser conservados permanentemente, de manera de garantizar su uso normal en cualquier momento y época del año; y serán reconstituidos a su condición inicial a la terminación de las OBRAS y antes de la recepción definitiva, salvo indicación en contrario de LA INSPECCIÓN.

LA CONTRATISTA deberá asegurar el paso y comunicación al exterior del área de trabajos de los ocupantes de viviendas en los casos en que ello sea aplicable, hasta su total reubicación. Asimismo, deberá brindar la servidumbre de paso necesaria para la atención de los servicios de líneas eléctricas y telefónicas que atraviesen el lugar de la obra, durante toda la duración del Contrato.

ELEMENTOS PARA LA INSPECCIÓN

- No Aplica.

ARTÍCULO 17º Instrumental de Medición y Control.

De acuerdo a Art.16.

ARTÍCULO 18º Movilidad a proveer por el Contratista.

No Aplica.

ARTÍCULO 19º. Ejecución de la obra.

1. Proyecto para la Ejecución de la Obra.

- i. Dentro de los CINCO (5) días corridos contratada la obra, el proponente deberá presentar un cronograma de entrega de la documentación del proyecto de las instalaciones. La entrega de la documentación correspondiente no deberá exceder los DIEZ (10) días corridos de contratada la obra. Si la Contratista incumpliere el plazo antes mencionado, o diera cumplimiento defectuoso de su obligación de entregar documentación, será pasible de una multa que podrá variar del 0,5 al 10 por mil del monto del contrato de obra, según la importancia del incumplimiento. Esta multa podrá ser reiterada diariamente hasta el cese del incumplimiento.
- ii. El Comitente proveerá toda la documentación que tenga en su poder de las instalaciones existentes; Si las mismas no fueran suficientes o no existieran, el Contratista deberá tomar todos los recaudos necesarios a fin de evitar daños en las instalaciones. En el caso de que ocurriera algún daño/siniestro, la reparación de los mismos quedará por cuenta y cargo del Contratista.
- iii. En el caso de que ocurriera algún daño/siniestro, la reparación de los mismos quedará por cuenta y cargo del Contratista.
- iv. El Contratista deberá gestionar la copia de la documentación entregada por el Comitente, devolviendo los originales a este. La documentación será devuelta aprobada u observada para su corrección, no pudiéndose dar comienzo a los trabajos sin contar con la aprobación de la misma.
- v. Los trabajos no podrán iniciarse sin la previa conformidad de la documentación.
- vi. Si las observaciones realizadas fueran de menor importancia, la documentación podrá ser devuelta en carácter de "Aprobada con correcciones a ejecutar", las cuales serán ejecutadas en un plazo perentorio que fijará el Comitente.

2. Plazo de Inicio.

- i. El Contratista deberá iniciar las obras dentro de las VEINTICUATRO (24) horas posteriores a la fecha de aprobación del proyecto. En caso de incumplimiento, será pasible de una multa equivalente al 0,5 por mil del monto del contrato de obra, por cada día de incumplimiento contado desde su notificación.

ARTÍCULO 20º. Presentación y pago de facturas y certificados.

1. Al final de cada mes calendario se realizará la medición de los trabajos realizados labrándose el acta correspondiente conformada por el CONTRATISTA y la Inspección de Obra. Durante la medición de las tareas, la Inspección de Obra y el Representante Técnico del CONTRATISTA

evaluarán las tareas descriptas en la división por ítems y consignarán el avance físico correspondiente al período medido.

2. El Certificado Mensual de Avance de Obra deberá ser acumulativo, es decir, comprenderá la totalidad de los trabajos ejecutados desde el comienzo de la obra hasta la fecha de la última medición y su valor parcial estará dado por su excedente sobre el total del certificado anterior.

3. Aún en caso de disconformidad del CONTRATISTA con el resultado de las mediciones, el certificado se deberá confeccionar con el criterio sustentado por la Inspección de Obra, haciéndose posteriormente, si correspondiera, la rectificación pertinente o difiriendo para la liquidación final el ajuste de las diferencias sobre las que no hubiera acuerdo.

4. Los certificados constituirán en todos los casos, documentos provisionales para el pago a cuenta, sujetos a posteriores rectificaciones, hasta tanto se produzca la medición y la liquidación final, y ésta sea aprobada por la Autoridad Competente al momento de la Recepción Definitiva.

5. Sobre la base de la medición realizada, el CONTRATISTA elaborará y remitirá al Representante ADIF en Obra el Certificado del Mes –con la información indicada en el punto 6 del presente artículo, quien deberá conformarlo o rechazarlo.

6. El CONTRATISTA deberá presentar para su aprobación el Certificado y acta de medición conformados por el Representante ADIF en Obra por ante la Mesa de Entrada, Salida y Archivo de ADIF en el horario de lunes a viernes de 10 a 16 horas, en original y siete (7) copias conformadas por el Representante Técnico y Representante de ADIF en Obra y un CD. Sin perjuicio de la información complementaria que se le indique con la debida antelación, la documentación mínima que deberá presentarse en esta instancia, constará de:

- a) Nota de Elevación.
- b) Memoria descriptiva de los trabajos realizados y detalle de las novedades del mes con eventual incidencia en el costo, plazo y calidad de las obras.
- c) Detalle del avance físico de las obras, discriminado por ítem, en cantidades y porcentajes. Acta de Medición conformada por la Inspección de Obra.
- d) Detalle del avance financiero de las obras, discriminado por ítem, en pesos. Certificado básico conformado por la Inspección de Obra.
- e) Detalle de multas y penalidades aplicadas y pendientes de aplicar con indicación de los montos correspondientes.
- f) Documentación fotográfica que ilustre los aspectos salientes de los trabajos ejecutados.
- g) Avance del Plan de Gestión Ambiental y Social para la etapa constructiva (PGAySc), con su correspondiente Informe Ambiental.
- h) Aprobación de la Inspección de Obra de la Documentación presentada hasta aquí detallada, con indicación del monto certificado.
- i) Certificado de ART vigente.
- j) Formulario AFIP 931.
- k) Toda la demás documentación que el Representante ADIF en Obra y/o la Inspección de Obra y/o ADIF le requiera con la debida antelación.
- l) Toda la documentación mencionada, deberá estar conformada por el representante Técnico del CONTRATISTA y el representante de ADIF en Obra. Se deberá presentar un original conformado de acuerdo a lo indicado y 7 copias del mismo.

7. Luego de aprobado el Certificado de Obra por parte de ADIF, el CONTRATISTA presentará conjuntamente con el Certificado aprobado la Factura por el monto a abonar (original, copia y fotocopias necesarias).
8. El pago del Certificado se efectuará dentro de los SESENTA (60) días corridos de la fecha de presentación de la Factura de acuerdo al punto 7 precedente por ante la Mesa de Entrada, Salida y Archivo de ADIF en el horario de 10 a 16 horas, de la documentación pertinente en forma completa. ADIF, de no mediar circunstancias que así lo impidan, realizará las observaciones o eventual rechazo del Certificado dentro de los DIEZ (10) días hábiles desde que fuera presentado en Mesa de Entradas. Si se produjeran estas observaciones, el plazo de SESENTA (60) días corridos para el pago volverá a regir íntegramente desde la fecha en que dichas observaciones fueran subsanadas por el CONTRATISTA, o se realizara una nueva presentación total o parcial de la documentación en Mesa de Entrada, Salida y Archivo de ADIF en el horario de 10 a 16 horas.
9. Los ítems que hayan sido cotizados y facturados en Dólares Estadounidenses serán abonados en Pesos Moneda de curso legal en la República Argentina al tipo de cambio comprador que publica el Banco de la Nación Argentina en su página web el día hábil anterior a la fecha de su efectivo pago.
10. Sin perjuicio de lo previsto en el presente artículo, ADIF podrá comunicar un procedimiento de certificación y pagos a efectos de agilizar el proceso. En su caso, la documentación y presentación deberá ajustarse a los procedimientos, formularios y modelos que indique la Inspección de Obra, o aquellos que se encuentren vigentes en ADIF al momento de la certificación.

ARTÍCULO 21º. Metodología para la redeterminación de precios

1. El monto del contrato que se celebre estará sometido a la Metodología de Redeterminación de Precios indicada en el REGIMEN DE REDETERMINACION DE PRECIOS DE CONTRATOS DE OBRA, BIENES Y SERVICIOS DE ADIF, que se encuentra en la página www.adifse.com.ar/licitaciones, debiendo sujetarse a los requisitos allí previstos incluyendo pero no limitado a la renuncia prevista en el art. 11 del citado RÉGIMEN.
2. Cuando proceda la redeterminación de precios, se considerará que a la obra ejecutada en un determinado mes calendario le corresponden los precios calculados al mes calendario anterior.
3. Mensualmente y con cada certificado básico que se presente, el CONTRATISTA deberá presentar el cálculo de la redeterminación de precios de la obra faltante de certificar.
4. La Redeterminación de Precios sólo procederá a la solicitud del CONTRATISTA y cuando se verifique que el valor absoluto de: $((FRI / FRI) - 1) \times 100$ supere el CINCO POR CIENTO (5%).
Dónde: FRI: Factor de redeterminación de la redeterminación anterior y FRI: Factor de redeterminación del mes de la redeterminación.
5. Los nuevos precios que se determinen sólo se aplicarán a las obras que se ejecuten de acuerdo al Plan de Trabajos y Curva de Inversión definitivo aprobado.
6. Las tareas que no se hayan ejecutado o que no se ejecuten en el momento previsto en el Plan de Trabajo aprobado sin causa justificada, se redeterminarán con los precios correspondientes a la fecha en que debieron haberse cumplido sin perjuicio de las penalidades que pudieren corresponder.

7. El CONTRATISTA deberá incrementar el monto de la Garantía de Ejecución de Contrato acompañada en un valor equivalente al DIEZ POR CIENTO (10%) del incremento del monto de contractual por efecto de la Redeterminación.

8. Las formulas y los precios de referencia para calcular la redeterminación son los que se indican en el ANEXO 7 de este PCP.

ARTÍCULO 22º. Anticipo financiero.

1. La presente obra prevé el pago de un Anticipo Financiero por un monto máximo equivalente al SIETE POR CIENTO (7%) del monto del contrato, IVA incluido.

2. Para acceder al Anticipo Financiero, el Contratista deberá solicitarlo dentro de los QUINCE (15) días posteriores a la Firma del Contrato, acompañando una fianza bancaria o póliza de seguro de caución a satisfacción del Comitente por el monto del anticipo solicitado y extendida a favor de ADMINISTRACIÓN DE INFRAESTRUCTURAS FERROVIARIAS SOCIEDAD DEL ESTADO, debiendo constituirse el fiador en liso, llano y principal pagador, con expresa renuncia a los beneficios de excusión y división y demás condiciones previstas para todo tipo de garantías en la Sección 2 – Datos del Llamado – del PCP.

3. El pago del Anticipo Financiero se tramitará con idéntico procedimiento al previsto para los Certificados de Obra. El Comitente abonará el Certificado de Anticipo Financiero dentro de los QUINCE (15) días posteriores de presentada a su satisfacción la documentación necesaria para su otorgamiento.

4. Para la devolución del Anticipo Financiero, ADIF procederá a realizar un descuento del SIETE POR CIENTO (7%) del monto total IVA incluido, de los certificados de obra aprobados en lo sucesivo. La suma de los importes descontados considerados a valores básicos del contrato será equivalente a la suma anticipada.

5. Cuando proceda la redeterminación del Anticipo Financiero, se considerará como mes de la redeterminación, el mes correspondiente a la solicitud dentro de los QUINCE (15) DIAS posteriores a la Firma del Contrato.

En caso de que la solicitud se acepte con posterioridad a esta fecha, el mes quedara fijado según el vencimiento de la fecha de solicitud del anticipo financiero, prevista en la documentación licitatoria. Luego de presentada la solicitud de anticipo financiero, los montos abonados por tal concepto, no estarán sujetos Régimen de redeterminación de precios de ADIF.

ARTÍCULO 23º. Pautas administrativas recepción de las obras y cierre del contrato

Documentación final de obra

De acuerdo a lo indicado en la Sección 4.

Recepción Provisoria.

De acuerdo a lo indicado en la Sección 4.

Recepción Definitiva.

De acuerdo a lo indicado en la Sección 4

Periodo De Garantía.

De acuerdo a lo indicado en la Sección 4.

Seguridad e Higiene.

De acuerdo a lo indicado en la Sección 4.

ARTÍCULO 24º. Seguros.

1. En los casos en que las actividades que demande la prestación del servicio y/o ejecución de obra, objeto de la presente Licitación, encuadren en el marco de la Ley Nº 25.675 y sus normas complementarias y reglamentarias, el oferente deberá presentar conjuntamente con su oferta una constancia expedida por una compañía aseguradora debidamente habilitada para brindar la garantía exigida por el Artículo 22 de la Ley Nº 25.675, por la cual dicha compañía de Seguros se compromete a otorgarle dicha cobertura para el caso de que el oferente resultare adjudicatario en la presente Licitación. Asimismo, el oferente deberá presentar una Declaración Jurada de su capacidad para contratar el seguro ambiental exigible en el particular y de su compromiso a adoptar y desplegar en la prestación del servicio y/o ejecución de obra correspondiente, todas las medidas preventivas, recaudos ambientales y acciones necesarias para disminuir el eventual riesgo, de forma tal de asegurar la vigencia de la cobertura.

2. El Adjudicatario deberá acreditar la constitución del Seguro Ambiental Obligatorio, mediante la presentación de la póliza emitida por y los respectivos comprobantes de pago de la prima. El Seguro Ambiental Obligatorio deberá encontrarse vigente durante todo el Contrato. Se encontrarán cubiertos todos los siniestros cuya causa haya acontecido y se haya denunciado durante la vigencia de la póliza, en los términos establecidos por la reglamentación aplicable a la misma. En la póliza deberá indicarse que el Adjudicatario reviste el carácter de "Tomador" y que el "Asegurado" es el ESTADO NACIONAL y/o Estado Provincial y la ADMINISTRACIÓN DE INFRAESTRUCTURAS FERROVIARIAS SOCIEDAD DEL ESTADO

3. En orden a determinar la suficiencia de la garantía prevista en la citada norma para la recomposición del daño, se contemplan situaciones generales de riesgo, casos tipo y costos de remediación locales de conformidad con los términos establecidos por la reglamentación, sin considerar situaciones particulares que podrían originar aumento de los mismos, motivo por el cual, en el caso de superar niveles mínimos obligados en la póliza serán responsabilidad única del titular.

ARTÍCULO 25º. Multas.

1. Sin perjuicio de la aplicación de las penalidades previstas en los Artículos 107 y concordante del PBC, ADIF podrá aplicar las sanciones que se enuncian en el presente Artículo.
2. Una vez iniciados los trabajos, el Contratista no deberá registrar disminución en el ritmo de las obras de conformidad al Plan de Trabajos aprobado ni otros incumplimientos de gravedad en las obligaciones asumidas como así también falta de respuesta a las Órdenes de Servicio que se impartan desde la Inspección de Obra y/o el Comitente.
3. Ante la falta de cumplimiento de estas obligaciones como así también frente a la demora en la iniciación y/o terminación de los trabajos respecto de cada una de las etapas en que se subdivide la obra de conformidad al Plan de Trabajos aprobado, ADIF podrá imponer a la Contratista una multa equivalente al 0.5 ‰ (CERO PUNTO CINCO POR MIL) del precio total del Contrato redeterminado por cada día de retardo.
4. Para el caso que la Contratista hubiese recuperado el atraso indicado y se encuentre al día en el cumplimiento de sus obligaciones de conformidad al Plan de Trabajos vigente, ADIF podrá suspender la aplicación de la multa indicada precedentemente y/o dejarla sin efecto.
5. El incumplimiento del Plazo de Finalización de los trabajos implicará la aplicación de una multa equivalente al 1 ‰ (UNO POR MIL) del valor del contrato por día corrido de atraso.
6. En cualquier caso, si cada atraso alcanzara los Treinta (30) días corridos, ADIF estará en condiciones de intervenir en la obra con los recursos que considere necesarios, por sí o por terceros, para acelerar las tareas, sin perjuicio de las penalidades que correspondiera aplicar.
7. Si el atraso alcanzara los Sesenta (60) días corridos, ADIF estará en condiciones de proceder a la rescisión del contrato en los términos del Artículo 98.1 inciso d) del PBC.
8. En ningún caso, el monto total acumulado por aplicación de multas y/o penalidades superará el DIEZ POR CIENTO (10%) del monto del contrato.

ARTÍCULO 26º. Efectos jurídicos del llamado.

1. El Oferente y/o Adjudicatario reconoce el derecho de ADIF de dejar sin efecto la presente Licitación Pública en cualquier etapa del proceso, sin expresión de causa, ya sea en forma total o parcial, sin que ello de derecho a reclamo ni reembolso alguno de cualquier naturaleza contra ADIF y/o el ESTADO NACIONAL.



SECCIÓN 2 - DATOS DEL LLAMADO

Licitación Pública N° LP 46-ADIF-2018

OBRA: "INSTALACIÓN Y PUESTA EN SERVICIO DEL SISTEMA ATS EN VIA - ETAPA 3"

Presupuesto Oficial

NO INDICA

Plazos Previstos para la Obra:

- DOSCIENTOS SETENTA (270) días corridos desde la firma del acta de inicio. La instalación del sistema ATS de vía en las señales absolutas debe ser instalado dentro de los CIENTO OCHENTA (180) días corridos desde la firma del acta de inicio

Tipo de licitación

De ETAPA UNICA.

Tipo de contratación

ART 8 PBC

Ajuste Alzado.

Fecha de Apertura y Lugar de Apertura.

ART 17 PBC

Lugar de Apertura: Ramos Mejía 1302 Piso 1°. Sala Auditorio.
Ciudad Autónoma de Buenos Aires.

Fecha de Apertura: La indicada en el llamado.

Variantes y Ofertas alternativas a la oferta básica

ART 18 PBC

Ver ARTÍCULO 7°

Incisos no aplicables del ART 19.

ART 19 PBC

Todos los incisos resultan aplicables

Garantía de Mantenimiento de Oferta.

ART19.5 PBC

Monto de la Garantía de Mantenimiento de Oferta Pesos Dos Millones (\$ 2.000.000).

En casos de UTE no resulta admisible presentar una garantía por cada integrante.

En caso, de una fianza bancaria a favor de ADIF deberá como mínimo: ser irrevocable, incondicional, prorrogable, pagadera a la vista y a primer requerimiento, constituida mediante el correspondiente documento afianzando al Oferente, emitidas por banco o institución financiera en el carácter de fiadores lisos, llanos y principales pagadores con renuncia a los beneficios de



excusión, división e interpelación judicial previa al deudor, en los términos de los artículos 1584 y 1589 del Código Civil y Comercial de la Nación. Las fianzas emitidas por un banco extranjero deberán estar legalizadas y confirmadas por un banco local con domicilio en la República Argentina. En todos los casos, deberá preverse la jurisdicción de los Tribunales Federales en lo Contencioso Administrativo Federal de la Ciudad de Buenos Aires.

Adquisición del Pliego.

ART19.7 PBC

En el caso de que el Oferente sea una UTE o Consorcio será suficiente que un integrante adquiera el Pliego nombre del cual se extenderá el correspondiente recibo de adquisición.

El pliego es gratuito y según surge del llamado publicado deberá solicitarse instructivo para retiro del pliego al correo licitaciones@adifse.com.ar.

Visita a obra.

ART19.8 PBC

No se emitirán constancias de visita a obra. La visita se dará por acreditada con la pertinente declaración del Oferente.

Compre Argentino.

Integración mínima local requerida: **Ley 27437**

Carta de Crédito.

ART19.13 PBC

Se requiere el Acceso a Crédito acreditado solo si resultan insuficientes los Activos Corrientes para cumplir lo exigido en 21.1.g. y por un monto mínimo equivalente al faltante.

Equipamiento

ART19.21 PBC

El oferente deberá presentar el compromiso por escrito asegurando la disponibilidad del equipamiento y herramientas esenciales para la ejecución de la obra en tiempo y forma.

Materiales e insumos.

ART19.22 PBC

El oferente deberá presentar un compromiso por escrito asegurando la provisión en los plazos, cantidades y según las especificaciones indicadas de los materiales a cargo del Contratista.

En la oferta deberá estar incluido, para satisfacer este ítem, todos aquellos certificados o documentación respaldatoria que demuestren fehacientemente que los componentes y materiales vitales a utilizar cumplen con las normas que se exigen en este documento.

Entre estos, se destacan aquellos que deban cumplir normas y recomendaciones AREMA o JIS, productos con certificación SIL-4 o normas CENELEC.

Requisitos de admisibilidad de las Ofertas.

ART 20.1.g PBC

Para que pueda considerarse admisible una Oferta, deberá cumplirse también con los requisitos previstos en el artículo 20 inciso 1 del PBC, destacándose los siguientes valores mínimos:

Índice de Solvencia superior a Uno con Una Décima (1,1)

Índice de Liquidez superior a Uno con Una Décima (1,1)

Patrimonio Neto superior a Pesos Quince Millones Quinientos Mil (\$ 15.500.000)

Activos Líquidos (Activo Corriente- Pasivo Corriente) + Accesos a Crédito superior a Pesos Quince Millones Quinientos Mil (\$ 15.500.000).

Volumen Anual en Trabajos de Construcción superior a Pesos Cincuenta y ocho Millones (\$ 58.000.000).

- Certificado de Capacidad en Obras de Ingeniería de RNCOP superior a Pesos Cincuenta y ocho Millones (\$ 58.000.000).
- Se requiere certificado de capacidad de Ingeniería válido al momento de la firma de orden de inicio.

De conformidad a lo previsto en el art. 19.16 del PBC, en todos los casos el Oferente deberá acreditar:

- ✓ El oferente deberá acreditar **Experiencia en obras de Naturaleza y Magnitud similar en los últimos Diez (10) años**: Se exige que la Empresa Oferente acredite una amplia experiencia en obras de señalamiento ferroviario en el ámbito nacional durante los últimos DIEZ (10) años que haya incluido intervención en lógica de control de los sistemas de señalamientos ferroviarios.
- ✓ Se deberá presentar la siguiente tabla a fin de enumerar los antecedentes: Obra, descripción, locación, línea ferroviaria, acta de inicio, fecha de puesta en servicio, monto de la obra, comitente, normas aplicadas al proyecto, componentes de los sistemas vitales utilizados, fojas de la documentación respaldatoria.
- ✓



OBRA	DESCRIPCIÓN	LOCACIÓN	LÍNEA FERROVIARIA	ACTA DE INICIO	FECHA DE PUESTA EN SERVICIO	MONTO DE LA OBRA	COMITENTE	NORMAS APLICADAS AL PROYECTO	COMPONENTES DE LOS SISTEMAS VITALES REALIZADOS	FOJAS DE LA DOCUMENTACIÓN

- ✓ La documentación respaldatoria para la acreditación de experiencia de ambos ítems deberá incluir la descripción detallada de los alcances de cada proyecto, las actas de puesta en servicio de los sistemas integrales y las notas de conformidad de las operadoras ferroviarias correspondientes.
- ✓ La experiencia requerida podrá ser acreditada por el propio Oferente o por alguna de las empresas integrantes de la UTE oferente, pero NO POR INTERMEDIO DE EMPRESAS SUBCONTRATISTAS NOMINADAS.
- ✓ Dicha experiencia deberá acreditarse a través de obras o proyectos en los que la empresa haya sido la responsable directa NO reconociéndose la acreditación de experiencia a partir de obras o proyectos que haya subcontratado en forma integral o delegado en otra parte de una sociedad para las especialidades mencionadas.
- ✓ La empresa que acredite la experiencia será responsable de la firma del acta de liberación al servicio de las instalaciones para su uso en la explotación comercial del servicio ferroviario de transporte masivo de pasajeros.
- ✓ El Oferente podrá acreditar dicha experiencia a través de la casa matriz, empresas filiales y/o controladas, acreditando mediante documentación societaria y/o contable, debidamente certificada y legalizada por notario público, que el Oferente resulta ser controlante, en los términos del art. 33 inciso 1) de la Ley N° 19.550, de la filial que cuenta con la experiencia requerida y/o es titular del equipamiento exigido en la documentación licitatoria.
- ✓ Experiencia en obras Naturaleza y Magnitud similar en los últimos DIEZ (10) años: Se exige una obra masiva de infraestructura del transporte tipo ferroviaria, vial, gasoducto o hidráulica que haya alcanzado un ritmo de ejecución promedio total de PESOS Un Millón Quinientos Mil POR MES (**\$/MES 1.500.000, --**)
- ✓ El ritmo de ejecución promedio mensual requerido, se podrá acreditar mediante una obra de infraestructura ferroviaria. Los montos contractuales podrán actualizarse utilizando el tipo de cambio (dólar / pesos) vendedor del Banco Nación Argentina.

- ✓ Cuando el último ejercicio contable se encuentre cerrado con una anterioridad mayor a los SEIS (6) meses; el Oferente podrá acreditar los requisitos contables, mediante balance actualizado certificado por Contador Público Independiente con firma certificada por el Consejo Profesional de Ciencias Económicas.

Monto de los Seguros que debe contratar el Contratista

Por Responsabilidad Civil extracontractual y contra terceros: Pesos Dieciocho Millones (\$ 18.000.000)

Por accidentes personales de los integrantes de la Inspección de Obra: PESOS NOVECIENTOS MIL (\$ 900.000.-)

Seguro contra todo Riesgo de Obra por un monto equivalente al Monto Total del Contrato IVA incluido.

Monto de Garantía de Cumplimiento del Contrato

DIEZ POR CIENTO (10%) del Monto Total del Contrato IVA incluido.

Fondo de Reparación

ART 91 PBC

El Contratista podrá sustituir el CIEN POR CIENTO (100%) de la suma retenida en concepto de fondo de reparación por alguna de las garantías previstas en el presente pliego, a satisfacción del Comitente. El Contratista podrá hacer uso de esta sustitución en cada certificación de la obra al mes de que se trate.

Plazo de Garantía de las Obras ejecutadas.

CIENTO OCHENTA (180) días corridos desde la firma de la recepción provisoria de acuerdo a lo indicado en la Sección 4.

Monto de la Garantía de Impugnación

ART 21 PBC

PESOS SEISCIENTOS MIL (\$ 600.000).

Se ejecutará de no prosperar la impugnación

Requisitos comunes para todas las garantías requeridas

Las garantías deben ser extendidas a favor de la ADMINISTRACIÓN DE INFRAESTRUCTURAS FERROVIARIAS SOCIEDAD DEL ESTADO (ADIFSE) sita en Av. Dr.



José Ramos Mejía N° 1302, Piso 6º , CUIT N° 30-710695993 debiendo el asegurador o avalista constituirse el fiador en liso, llano y principal pagador, con expresa renuncia a los beneficios de excusión y división, identificar detalladamente los datos de la Licitación Pública y, en su caso, el Contrato, consignar corresponsalía, sucursal y/o constituir domicilio especial en la Ciudad Autónoma de Buenos Aires y someterse al Fuero Nacional en lo Contencioso Administrativo Federal de la Ciudad de Buenos Aires. Asimismo, la firma inserta de representantes y/o responsables y/o apoderados de la compañía aseguradora y/o entidad bancaria deberá contar con su respectiva certificación y legalización por Escribano Público, en caso de corresponder. Las garantías quedan sujetas a la revisión de ADIF quien podrá devolverlas a su solo juicio en caso de no considerarlas satisfactorias, sin derecho a reclamo y/o reembolso alguno a favor del Oferente y/o Adjudicatario.

Domicilio de ADIF. Indicación de correo electrónico.

El domicilio constituido por ADIF es Av. Dr. J. M. Ramos Mejía N° 1302 – Planta Baja - Ciudad Autónoma de Buenos Aires. Las presentaciones, notificaciones y demás comunicaciones que se cursen a ADIF deberán efectuarse de Lunes a Viernes de 10 a 16 horas por ante la Mesa de Entrada, Salida y Archivo de ADIF (Planta Baja).

El Oferente deberá denunciar con carácter de declaración jurada y en forma escrita una dirección de correo electrónico dentro del plazo de TRES (3) días hábiles de adquirido los Pliegos que rigen el llamado, en los términos del artículo 11 del PBC. Asimismo, el Oferente presta conformidad sin condicionamiento alguno para que ADIF pueda formalizar por ese medio todas las notificaciones que se realicen durante la tramitación de la presente Licitación Pública.

INSTALACIÓN Y PUESTA EN SERVICIO DEL SISTEMA ATS EN VIA

ETAPA 3

SECCION 3 Y SECCION 4

ÍNDICE

SECCIÓN 3	3
S3.A MEMORIA DESCRIPTIVA	4
S3.A.1 INTRODUCCIÓN – MARCO GENERAL	4
S3.B ALCANCES GENERALES	4
S3.B.1 OBJETO	4
S3.B.2 ALCANCE.....	5
S3.B.3 OTRAS TAREAS A REALIZAR	6
S3.B.4 CONDICIONES IMPUESTAS PARA EL TRABAJO	7
S3.B.5 RECAUDOS DE CARÁCTER OPERATIVO.....	10
S3.B.5 RELEVAMIENTO.....	12
S3.B.6 MATERIALES A PROVISTOS POR EL COMITENTE.....	12
S3.B.7 MATERIALES A PROVEER POR EL CONTRATISTA	12
S3.B.8 EQUIVALENCIAS.....	15
S3.B.9 CARACTERÍSTICAS DE LOS SUMINISTROS.....	15
S3.B.10 RESPONSABILIDAD DEL CONTRATISTA RESPECTO DE MATERIALES Y SUMINISTROS.....	16
S3.B.11 PLAN DE OBRAS Y SECUENCIA DE EJECUCION DE TAREAS.....	17
S3.B.12 GESTIONES ANTE TERCEROS.....	17
S3.C SISTEMA DE GESTIÓN DE LA CALIDAD, Y ESPECIFICACIONES TÉCNICAS SOCIO-AMBIENTAL Y SEGURIDAD E HIGIENE.....	18

SECCIÓN 4	19
S4.A ESPECIFICACIONES TÉCNICAS	20
S4.A.1 OBJETO	20
S4.A.2 DEFINICIONES Y ABREVIACIONES.....	20
S4.A.3 NORMATIVA	23
S4.A.4 PROYECTO DE INGENIERÍA - DOCUMENTACIÓN TÉCNICA.....	24
S4.A.5 DESCRIPCIÓN DE LOS TRABAJOS	27
S4.A.6 CARACTERÍSTICAS DE LOS MATERIALES A PROVEER POR EL CONTRATISTA	34
S4.A.7 ALCANCE DE LOS TRABAJOS - PUESTA EN SERVICIO	40
S4.A.8 RED DE CABLES	40
S4.A.9 DESMONTAJE DE LA ANTIGUA INSTALACIÓN	46
S4.A.10 LIMPIEZA DE OBRA	46
S4.A.11 REPUESTOS.....	47
S4.A.12 GARANTÍA TÉCNICA Y RECEPCIONES PROVISORIAS.	47
S4.A.13 CONFORME A OBRA	48
S4.A.14 RECEPCIÓN DEFINITIVA	49
S4.A.15 CERTIFICACIÓN	49
S4.B REQUERIMIENTOS DEL SISTEMA DE GESTIÓN DE LA CALIDAD, AMBIENTAL, SOCIAL Y DE SEGURIDAD E HIGIENE PARA LA EJECUCIÓN DE LAS OBRAS.....	50
S4.B.1 GESTIÓN DE LA CALIDAD.....	50
S4.B.2 GESTIÓN SEGURIDAD E HIGIENE.....	56
S4.B.3 GESTIÓN SOCIO AMBIENTAL	91
S4.C ANEXOS	100
S4.C.1 INSTALACIONES A INTERVENIR.....	100
S4.C.2 PLANOS.....	103
S4.C.3 INSTALACIÓN DE SEÑALES DE DISTANCIA.....	104

SECCIÓN 3

DESCRIPCIÓN Y ALCANCE

S3.A MEMORIA DESCRIPTIVA

S3.A.1 INTRODUCCIÓN – MARCO GENERAL

El presente documento tiene por objeto determinar las especificaciones técnicas correspondientes a la obra de "INSTALACIÓN Y PUESTA EN SERVICIO DEL SISTEMA ATS EN VIA - ETAPA 3", las cuales deberán ejecutarse de acuerdo a lo establecido en el presente Pliego.

La presente obra conforma el proyecto de ADIFSE correspondiente a la implementación de un SISTEMA DE DETENCIÓN AUTOMÁTICA DE TRENES (ATS) en toda la red ferroviaria del Área Metropolitana de Buenos Aires (AMBA). Cuyo objetivo es la protección automática que garantice el frenado de las formaciones de los trenes al traspasar una señal a peligro, llevando la seguridad de la operación a un estado superior.

El ATS corresponde al proveedor Nippon Signal, el cual se halla instalado en la Línea Roca, tratándose de un sistema de control puntual, utilizado como apoyo para salvaguardar la seguridad de los pasajeros.

El sistema se constituye por equipos de tierra distribuidos a lo largo de la vía y equipos de abordaje instalados en el material rodante.

El sistema ATS en tierra está compuesto por las bobinas resonantes, cobertores, herrajes, cable de interconexión y cajas de relevadores de control, los cuales se encuentran vinculados a los aspectos de la señal.

La bobina resonante se encuentra ubicada en la vía, a unos 2 metros aproximadamente delante de la señal. La información transmitida por el equipamiento de vía al equipo de abordaje se corresponderá con el aspecto de la señal.

S3.B ALCANCES GENERALES

S3.B.1 OBJETO

En términos generales la presente obra tiene por objeto la instalación y puesta en servicio del SISTEMA DE DETENCIÓN AUTOMÁTICA DE TRENES (ATS) DE VIA en los ramales EZEIZA - CAÑUELAS y TEMPERLEY - HAEDO de la LÍNEA GENERAL ROCA.

Los trabajos que se licitan comprenden la mano de obra, plantel, equipos, herramientas y provisión de elementos necesarios para la instalación y puesta en marcha del sistema de ATS en tierra, el cual comprende las bobinas resonantes, cajas de relevadores de control,

herrajes para el anclaje de la bobina al patín del riel, cobertor, la conexión entre la bobina y caja de relevadores y entre dicha caja y la señal.

Así mismo es alcance de la obra Instalación de cotejadores de velocidad ATS en punta de andén.

S3.B.2 ALCANCE

De lo expresado se desprende que es necesaria la intervención sobre la infraestructura civil y del señalamiento existente, a saber:

Para la instalación del sistema ATS:

- Señales eléctricas indicadas en el Anexo I,
- Abrigos/Gabinetes/Salas técnicas de lógica de control/enclavamiento eléctrico,

Las tareas a realizar para la instalación del sistema ATS por el contratista incluyen:

- Provisión e instalación de bases, poste y herrajes necesarios y requeridos para la instalación de la caja de relevadores de cada señal, incluidos toda la bulonería, accesorios y caños de acometidas de H°G° a la caja de relevadores,
- Provisión e instalación de protecciones mecánicas para las bobinas en vía (incluidos bulonería y accesorios requeridos para el anclaje a los durmientes) en PRFV (Plástico Reforzado con Fibra de Vidrio),
- Montaje de bobinas resonantes mediante sus herrajes de fijación,
- Zanjeo y tendido de cables de la bobina resonante a la caja de relevadores,
- Zanjeo y tendido de cables para alimentar la caja de relevadores ATS:
 - En señales donde existe vacancia en el cable proveniente de la lógica de control, el contratista podrá utilizarlo, el cual se encontrará tendido en la base de señal o en el poste. En caso de no ser suficiente, el contratista deberá proveer y tender el tramo faltante. Esta situación aplica en aquellas señales de enclavamiento mecánico que ya fueron convertidas a eléctricas.
 - En señales en donde NO existe vacancia en el cable proveniente de la lógica de control, el contratista deberá proveer un cable y tenderlo desde la lógica de control (Sala de Relés / Abrigos) de cada señal hasta su caja de relevadores ATS. Esta situación aplica a las señales de la estación Ezeiza y Temperley.

- Interconexión del conjunto de ATS – lógica de control de aspectos de las señales existentes. El contratista deberá conectar los cables requeridos en la lógica de control de aspecto de las señales para alimentar la caja de relevadores de ATS.

Así mismo el contratista deberá instalar el sistema ATS de cotejadores de velocidad punta de andenes indicados en el Anexo I, incluyen la provisión, instalación y puesta en servicio necesarias para:

- Provisión de bases, poste y herrajes necesarios requeridas para la instalación de la caja de la caja de control, incluidos toda la bulonería, accesorios y caños de acometidas de H°G° a la caja.
- Provisión e instalación de protecciones mecánicas para las bobinas en vía (incluidos bulonería y accesorios requeridos para el anclaje a los durmientes) en PRFV (Plástico Reforzado con Fibra de Vidrio),
- Montaje de bobinas resonantes mediante sus herrajes de fijación,
- Zanjeo y tendido de cables de la bobina resonante a la caja de control,
- Provisión e instalación de fuentes de alimentación de 110Vcc en cada estación donde se instalen los cotejadores, incluye tablero eléctrico.
- Zanjeo y tendido de cables de la a la caja de control a la fuente de alimentación a instalarse en la sala de relevadores.

Finalmente, es alcance de la obra la **PROVISION, INSTALACIÓN Y PUESTA EN SERVICIO DE LAS SEÑALES DE DISTANCIA** mencionadas en el Anexo, cuyas especificaciones técnicas se adjuntan en el mismo.

S3.B.3 OTRAS TAREAS A REALIZAR

El alcance de la obra comprende, además:

- Ensayos y puesta en servicio,
- Todo otro suministro y/o presentación no expresamente indicados en estas especificaciones y/o documentación técnica entregada al Contratista por la Inspección de Obra y/o sus representantes que resulten necesarios para la correcta y completa ejecución de los trabajos, el adecuado funcionamiento de las instalaciones a proveer, la capacitación del personal y el mantenimiento predictivo, preventivo y correctivo de todas las instalaciones suministradas en concordancia con los requerimientos del Contrato desde el acta de inicio hasta la recepción definitiva

de la obra, aun cuando en los citados documentos no se mencionen ni representen todos los detalles y elementos necesarios a tal efecto.

El sistema constructivo propuesto deberá contemplar que durante su implementación las instalaciones existentes seguirán en servicio hasta la puesta en servicio del nuevo equipamiento provisto. Por lo tanto, el desarrollo de la ingeniería y plan de trabajos deberá contemplar en todo momento que la Operación no se verá afectada minimizándolas afecciones al servicio de pasajeros.

S3.B.4 CONDICIONES IMPUESTAS PARA EL TRABAJO

- **CONDICIONES GENERALES**

Los trenes que actualmente circulan por los sectores objeto de esta especificación poseen tracción Eléctrica de 25KV 50 Hz alimentados por catenaria (Ezeiza y Temperley) y tracción Diesel-Eléctrica que operan en vía doble con circulación ascendente y descendente cuya trocha es de 1676 mm.

El proyecto y toda ingeniería requerida en la obra junto a los ensayos de puesta en servicio (del sistema ATS) deberán estar avalados por el REPRESENTANTE TÉCNICO de la contratista, que deberá ser un profesional (ingeniero electrónico, ingeniero electromecánico, ingeniero electricista, ingeniero en telecomunicaciones, ingeniero en robótica o afines) con matrícula habilitante y vigente durante el transcurso de la obra hasta la firma de la recepción definitiva. Dicho profesional deberá ser presentado en la oferta junto con su Currículum Vitae. El oferente deberá presentar la nominación, aceptación y Currículum Vitae del representante técnico propuesto. La aceptación del profesional propuesto por el oferente quedará únicamente a criterio de ADIFSE.

El cronograma de ejecución de la obra se deberá ajustar al plazo de obra. No se aceptarán argumentos de demora imputables a inconvenientes en la importación de equipos, materiales, etc.

- **CONDICIONES DE TRABAJO**

Toda falta de iluminación, calefacción, refrigeración u otras condiciones adversas de trabajo no podrá en ningún caso justificar la suspensión de los trabajos o la producción de eventuales demoras en la ejecución de los mismos. El Contratista deberá instalar provisoriamente, a su costa y con la autorización previa de la Inspección de Obra, todos los equipos de apoyo necesarios para la correcta y completa ejecución de los trabajos.

El proyecto, fabricación, embalaje, transporte, manipuleo, montaje, desmontaje, ensayos y pruebas deberán ser llevados a cabo por el Contratista de manera tal de evitar accidentes, daños o riesgos para su personal y el personal de terceros afectado a la obra, así como también para el del Comitente y en los casos que correspondiera, del público usuario. Asimismo, será responsable de cualquier daño que pudiera producirse en las instalaciones del Comitente y sobre el medio ambiente durante el lapso que dure la obra (hasta la firma de la recepción definitiva).

Los vehículos y/o equipos necesarios para la ejecución de los trabajos estarán a total cargo del Contratista.

- ZONAS Y PERIODO DE TRABAJO

Se pone en conocimiento de los Oferentes que parte de los trabajos se efectuará dentro de la zona operativa ferroviaria, pudiendo producirse la circulación de trenes en algunos sectores afectados a las tareas durante la realización de la obra.

Las zonas y horarios de trabajo serán convenidos con la Inspección de Obra de modo tal de no alterar el normal servicio de trenes ni las actividades de carácter operativo que se llevan a cabo en dependencias del Comitente.

Se deberá considerar para los trabajos que requieran interrupción del servicio que los mismos deberán ser efectuados en horario nocturno con una ventana de tiempo de entre DOS (2) y TRES (3) horas.

Los trabajos que requirieran ocupación de vías deberán ser comunicados por el Contratista a la Inspección de Obra mediante un programa semanal el cual se debe presentar con 4 días de antelación, no pudiendo dar inicio a los mismos hasta tanto cuente con la autorización fehaciente de la Inspección de Obra para hacerlo. Se hace notar que toda ocupación parcial y/o temporaria del gálibo ferroviario con máquinas o equipos será considerada también ocupación de vía.

La citada notificación será efectuada por el Contratista sólo a título de comunicación de las tareas a ejecutar, no implicando conformidad ni autorización alguna para iniciar los trabajos hasta tanto la Inspección de Obra emita su permiso expreso para ello y el Contratista haya tomado las respectivas medidas de seguridad.

En general, los trabajos de montaje de equipos en vía se llevarán a cabo de noche, fuera del horario de circulación normal de trenes y de acuerdo con el cronograma convenido a tal efecto con la Inspección de Obra.

La necesidad de apelar a estas condiciones especiales de trabajo no implicará modificación alguna en el precio convenido para la obra, razón por la cual esta circunstancia deberá ser tenida en cuenta por el Oferente, quien asimismo deberá prever que durante el desarrollo de los trabajos nocturnos será necesario disponer de iluminación, seguridad y demás medios de apoyo conducentes a su normal ejecución.

Al finalizar los trabajos nocturnos, y previo al comienzo del servicio, las instalaciones existentes deberán encontrarse de nuevo en su estado de funcionamiento normal.

El resto de las actividades podrá realizarse en horario diurno siempre y cuando no afecte la operatividad y seguridad del servicio, debiendo acordarse con la Inspección de Obra cuáles tareas se encuentran dentro de esta calificación y, en todos los casos, luego de realizadas las mismas, el sistema deberá quedar restablecido en su funcionamiento normal hasta tanto sea dispuesta la desafectación definitiva de los equipos involucrados.

La Inspección de Obra autorizará individualmente el inicio de las tareas en cada frente de obra, no admitiéndose la realización simultánea de actividades en más de tres sectores en lo que respecta a la parte constructiva de los trabajos, mientras que tal restricción no operará en lo que refiere a tareas de carácter complementario, tales como limpieza, pintura, adecuación de sitios, desmalezamiento, etc.

Asimismo, deberá considerar que la zona de vía podrá ser objeto de otros trabajos realizados por el Comitente u otros Contratistas y de la circulación de trenes y otros vehículos. En lo que respecta a tales circunstancias, el Contratista deberá ajustarse estrictamente al programa que establecerá el tiempo útil destinado a los trabajos que le competen.

El Contratista no podrá invocar la realización simultánea de otros trabajos por parte de terceros o del propio Comitente, ni las consecuencias que de ello resulten, para reclamar la prolongación del plazo de obra ni ningún tipo de resarcimiento.

Cuando se efectúen trabajos cuya realización tuviera incidencia fuera de la zona operativa ferroviaria, pero causara entorpecimiento u obstrucción del tránsito vial o peatonal, como es el caso de los trabajos en cruces a niveles ferroviarios o peatonales, el Contratista tomará las

medidas necesarias para no interrumpirlo o, al menos, minimizar los efectos de tales interferencias.

Si a tales efectos fuera necesario desviar el tránsito vial o peatonal, el Contratista construirá a su costa variantes de circulación, pasos provisorios y/o cruces que se acordaran con la Inspección de Obra, el responsable vial y/o las autoridades municipales de la localidad.

Estos desvíos deberán ser señalizados a plena satisfacción de la Inspección de Obra, asegurándose su eficacia con todas las advertencias para orientar y guiar el tránsito hacia los mismos, tanto de día como de noche, para lo cual, en este último caso, serán absolutamente obligatorias las indicaciones luminosas.

El Contratista será el único responsable por los accidentes que se produjeran sobre estos desvíos o sus adyacencias si se comprueba que hubieran ocurrido por causas de señalización o precauciones deficientes o diferentes de las dispuestas por la Inspección de Obra a tal efecto.

Todas las condiciones que se exigen son de carácter permanente mientras dure la ejecución de los trabajos en los sitios afectados y/o la Inspección de Obra así lo indique.

- LIMPIEZA

Se advierte al Contratista que no existirá personal asignado por el Comitente para la limpieza de los locales técnicos durante la ejecución de los trabajos. En tal sentido, el Contratista deberá adoptar las medidas necesarias que luego de las intervenciones diarias que realicen mantengan la limpieza de la unidad y sector de trabajo.

S3.B.5 RECAUDOS DE CARÁCTER OPERATIVO

Habida cuenta de que parte de los trabajos se efectuarán en zona operativa ferroviaria y podrán desarrollarse durante el horario de circulación de trenes o maniobras eventuales, el Contratista tomará los recaudos necesarios para no afectar la diagramación de los servicios ferroviarios ni las condiciones de seguridad establecidas para los mismos, para los usuarios y para su propio personal afectado a los trabajos.

A tal efecto, deberá dar cumplimiento a todas las prescripciones establecidas en el REGLAMENTO INTERNO TÉCNICO OPERATIVO de ferrocarriles durante la ejecución de las tareas, sin perjuicio de las normativas de seguridad y/o reglamentarias que se indicaran en el Pliego, o las instrucciones que fueran oportunamente impartidas por la Inspección de Obra.

Será obligación del Contratista indicar con señales adecuadas, y de noche, con luces y/o medios idóneos, todo obstáculo en la zona de vía donde exista peligro o riesgo de accidente.

La señalización y/o colocación de luces de peligro alcanzará tanto a la zona de trabajos y/o instalaciones conexas cualquiera sea su ubicación, como también a implementos, equipos y/o maquinarias transitoriamente depositados en la zona operativa.

Todas las circulaciones, depósitos, galpones, tinglados y en general todas las construcciones destinadas a servir como oficinas, almacenes, talleres, vestuarios, comedores, cocinas y recintos sanitarios, serán instalados, señalizados, protegidos y además mantenidos por el Contratista en perfecto estado de limpieza, orden y conservación.

En áreas públicas de estaciones se tomarán las medidas de precaución reglamentarias en el área pública de las estaciones y en todas aquellas zonas con movimiento de personas que resultaran afectadas por la obra donde existiera el riesgo de que se produjeran accidentes.

Deberá extremar los cuidados para no obstruir o entorpecer el paso en las salidas de emergencia.

En cada lugar de trabajo deberá instalar la señalización necesaria como carteles, caballetes, luces, vallas, conos, alarmas sonoras, etc.

El Contratista deberá evitar de elementos con presencia de aristas, rebabas, filos cortantes, salientes o cualquier otra característica que ofrezca peligro a las personas dentro de las áreas públicas de las estaciones.

Se prohíbe la estiba o depósito de materiales de cualquier naturaleza, en particular tóxicos, combustibles, corrosivos o contaminantes en zonas públicas de estaciones y/o zona operativa ferroviaria, salvo en los espacios destinados a tal fin.

El Contratista será el único responsable de los accidentes que se produjeran si se comprueba que hubieran ocurrido por causa de señalización o precauciones deficientes o distintas de las dispuestas por la Inspección de Obra.

S3.B.5 RELEVAMIENTO.

A los fines de evaluar la calidad y magnitud de los trabajos objeto del presente concurso, ampliar detalles, salvar cualquier error u omisión que pudiera contener la información oficial disponible y esta documentación, y tener en cuenta en su cotización todas las tareas y provisiones necesarias para que los trabajos objeto del presente concurso cumplan con la finalidad requerida, el Oferente deberá efectuar un reconocimiento completo de la infraestructura ferroviaria necesaria y las instalaciones que serán afectadas por las obras, el que además servirá, de ser adjudicado, para prevenir cualquier daño a los equipamientos, conducciones de todo tipo, edificios y construcciones existentes, el cual será de su absoluta responsabilidad. La sola presentación de la oferta implica el conocimiento de los lugares en que se desarrollará la obra y los pormenores técnicos para su correcta y completa ejecución.

En razón de que la información brindada por el Comitente reviste carácter puramente enunciativo, el Oferente deberá contrastar los datos consignados en la documentación técnica que se le entregue con los resultantes de su relevamiento, a los fines de realizar los ajustes necesarios en el cómputo correspondiente

S3.B.6 MATERIALES A PROVISTOS POR EL COMITENTE.

Los materiales provistos por el comitente serán:

- Bobinas resonantes ATS con su cable correspondiente,
- Herrajes para fijación de bobina al patín del riel,
- Caja de relevadores para las bobinas resonantes,
- Cotejadores de velocidad (set de 5 bobinas y 4 Herrajes),
- Caja de control del cotejador de velocidad,
- Todo suministro de materiales del Comitente al Contratista se realizará según lo indique la inspección de Obra, efectuando entregas de acuerdo a las necesidades del Plan de Trabajo, quedando tales entregas debidamente documentadas. El contratista será responsable del traslado, almacenamiento y custodia de todos los materiales que le sean entregados hasta tanto sean instalados en su ubicación definitiva.

S3.B.7 MATERIALES A PROVEER POR EL CONTRATISTA

Los materiales provistos por el contratista serán:

- Postes y bases para montaje y herrajes de fijación para caja relevadores o control de cotejador de ATS,
- Caños de HG y sus conectores para la acometida de los cables en la caja relevadores ATS o caja de control de cotejador de ATS,
- Protecciones mecánicas de PRFV (Plástico Reforzado con Fibra de Vidrio) para las bobinas resonantes de vía y de los cotejadores junto con sus accesorios para el montaje,
- Cables de alimentación, comando y señal necesarios,
- Identificadores de cables mediante dígitos plásticos y tubos porta dígitos.
- Bulonería varía,
- Fuentes de alimentación de 110 VCC por cada estación donde se instalen los cotejadores de velocidad, sistema de reserva con una autonomía de 8 hs, tableros de protección eléctrica y Puesta a Tierra,
- Todo material y equipos indicados en el Anexo S4.C.3 referente a las conversiones de señales mecánicas de distancia a eléctricas,
- Todo otro suministro y/o prestación no expresamente indicados en estas especificaciones y/o documentación técnica entregada al Contratista por la inspección de obra y/o sus representantes que resulten necesarios para la correcta y completa ejecución de los trabajos en concordancia con los objeto del Contrato desde el acta de inicio hasta la recepción Definitiva de la obra, aun cuando en los citados documentos no se mencionen ni representen todos los detalles y elementos necesarios a tal efecto.
- **CONDICIONES GENERALES**

En general los materiales a proveer por el contratista deberán ser inalterables y de gran resistencia al envejecimiento.

Se estudiará en cada caso en particular la materialidad de armarios contenedores. Deberán tomarse todas las precauciones necesarias a los efectos de que no sufran deterioro alguno como consecuencia de las vibraciones originadas por la propia circulación de trenes.

Todos los materiales y componentes, así como también los métodos de fabricación y utilización de los mismos, estarán de acuerdo con:

- las normas y recomendaciones internacionales de aplicación en ferrocarriles, en particular las indicadas en el presente documento.
 - las prescripciones de aplicación en los ferrocarriles del país de origen de los equipamientos, con la condición de que dichas prescripciones no estén en contradicción con las de la presente especificación, ni con las del punto anterior.
 - todos los desarrollos tecnológicos deberán responder a los mismos criterios que aquellos impuestos para provisiones de igual naturaleza existentes en otras instalaciones llevadas a cabo por el Contratista y/o proveedor de los principales materiales de los sistemas de protección automática de trenes en otras partes del mundo.
 - todas las conexiones se harán según los principios y numeración existentes en el ferrocarril, o en su defecto, a la que establezca a tales fines la Inspección de Obra.
 - todas las unidades de equipamiento serán montadas en tableros, armarios y/o bastidores desarrollados y fabricados para cada caso en particular.
- **CONDICIONES AMBIENTALES**

El Contratista debe asegurarse de que todos sus equipos funcionen en forma enteramente satisfactoria bajo las condiciones de trabajo ligadas a los emplazamientos que les están reservados, aún si esas condiciones de trabajo no están precisadas en las presentes especificaciones técnicas.

Las condiciones actuales estimadas para cada lugar son las indicadas a continuación:

Lugar	Temperatura [°C]	Humedad %
Estación, local técnico	De 5 a +50	10 a 100
Zona Vía	De -10 a +100	10 a 100

El equipamiento propuesto debe ofrecer plena fiabilidad de funcionamiento con convección natural del aire y sin necesidad de climatización.

En el caso de los componentes diseminados en la zona de vías, éstos deberán tener una disipación térmica tal que les permita soportar un funcionamiento sin ventilación forzada ni climatización bajo las condiciones de temperatura y humedad imperantes en su lugar de emplazamiento.

Asimismo, deberán contar con la adecuada protección mecánica IP, definida por la norma IEC 60529, para evitar el ingreso a los alojamientos de los mismos de todo cuerpo extraño, polvo, depósitos metálicos, etc. y el adecuado acabado superficial que les permita soportar la acción de los rayos ultravioletas y de los agentes corrosivos habitualmente presentes en la zona de vías donde se llevarán a cabo los trabajos.

Deberán preverse, en acuerdo con la Inspección de Obra, todas las medidas necesarias para prevenir hechos de robo, hurto o vandalismo, implementando a tal fin las protecciones mecánicas o soluciones más apropiadas para cada caso.

- **PERTURBACIONES**

El Contratista será responsable y tomará todas las medidas que resulten necesarias para que sus equipos no perturben ni sean perturbados por conducción, inducción o radiación producida por instalaciones del Comitente o de terceros, en particular:

- las instalaciones de seguridad,
- las instalaciones cruzantes o paralelas a la traza ferroviaria de comunicaciones, energía, fluidos, etc. del ferrocarril o de terceros debidamente autorizados, existentes al momento de elaboración de la oferta,
- Alimentación eléctrica para tracción de 25Kv 50 Hz.

S3.B.8 EQUIVALENCIAS.

Para el caso de que estas especificaciones mencionen determinada marca, tipo o modelo precedido por el aditamento "tipo", o seguido por alguno de los aditamentos "o similar", "o equivalente", se aclara que la marca, tipo o modelo citados, lo son al sólo objeto de complementar la especificación en el sentido del nivel mínimo de calidad pretendida. En estos casos, la determinación del carácter "equivalente" o "similar" queda reservada al exclusivo juicio de la Inspección de Obra.

S3.B.9 CARACTERÍSTICAS DE LOS SUMINISTROS.

Dentro del marco de su propuesta, el Oferente deberá suministrar el máximo de elementos de apreciación que permitan al Comitente hacerse una idea clara y acabada sobre el carácter probado y seguro del equipamiento ofrecido y las referencias de su utilización en administraciones ferroviarias de primer nivel y la experiencia del mismo para la ejecución de obras de esta naturaleza.

El conjunto de los suministros será de tipo modular y basado en estándares abiertos, de manera tal que permita cómodamente expansiones de la red; el Oferente deberá demostrar que la instalación por él propuesta es completamente escalable.

No se admitirán prototipos ni equipamientos que no hayan sido utilizados de manera exitosa en administraciones ferroviarias de magnitud por lo menos igual a la que es objeto de la presente especificación, ello, debidamente certificado. Quedando a solo criterio de ADIFSE la aceptación de una propuesta alternativa de acuerdo a las necesidades y funcionalidades requeridas en cada caso.

S3.B.10 RESPONSABILIDAD DEL CONTRATISTA RESPECTO DE MATERIALES Y SUMINISTROS.

El Contratista será el responsable por la pérdida, robo, hurto o deterioro de los materiales, herramientas, equipos e instalaciones afectados a la obra, propios o ajenos, que estuvieran bajo su responsabilidad, cuidado o custodia, incluidos los producidos de obra, si los hubiere.

El contratista ante cada recepción de material por parte del comitente deberá presentar a este, un seguro de caución por acopio de materiales por el valor del material.

En particular ante la pérdida, robo, hurto o deterioro de los materiales de los equipos de ATS entregados por el comitente, el contratista inmediatamente realizará la orden de compra al proveedor del equipo bajo los códigos aprobados por el comitente. Así mismo deberá respaldar la compra con la siguiente documentación: factura comercial, recibo de pago y toda otra documentación necesaria para la importación y que demuestre las fechas de entrega. Todos los gastos incurridos en este ítem corren a cuenta del contratista.

Dicho material debe quedar bajo guarda y custodia del contratista, proveyendo seguridad durante las 24 has durante el acopio en la obra

Asimismo, será el responsable de acondicionar los emplazamientos para el almacenamiento y la salvaguarda de los citados suministros, tanto en depósitos propios como del Comitente, si éste los hubiera provisto, adoptando las medidas necesarias para prevenir los efectos de la temperatura, humedad, vibraciones, interferencias electromagnéticas, polvo, depósitos metálicos, elementos contaminantes, corrosivos, insectos, roedores, etc. durante todo el período de la obra.

El contratista estará a cargo de todos los costes de logística, transporte, carga y descarga de todos los embarques de los materiales provistos por el comitente desde el lugar de origen (Puerto de Buenos Aires o Aeropuerto dentro de AMBA) que indique la IO hasta el almacén del comitente. Lugar donde se realizará la clasificación del material y posterior entrega al contratista de la cantidad asignada para la instalación y puesta en servicio en el sector objeto de la obra.

Por lo que el oferente deberá incluir en su oferta la logística, transporte, carga y descarga de los materiales desde el Almacén del comitente al Almacén propio del contratista.

S3.B.11 PLAN DE OBRAS Y SECUENCIA DE EJECUCION DE TAREAS

El plan de trabajo será consensuado con los operadores y aprobado por el Comitente

El contratista deberá asegurar la dotación requerida para la ejecución de la obra en el plazo estipulado.

Ciertos trabajos serán nocturnos con una ventana horaria de entre DOS (2) y TRES (3) horas y convenido por la Inspección de Obra de modo tal de no alterar el normal servicio de trenes ni las actividades de carácter operativo.

S3.B.12 GESTIONES ANTE TERCEROS.

El Contratista deberá realizar por su cuenta y a su costa todos los trámites que resultaran necesarios ante los prestadores de servicios públicos y/o privados y/u organismos municipales, provinciales o nacionales, en el caso de que algunos de los trabajos o suministros por él realizados requirieran algún tipo de licencia o autorización o afectaran instalaciones de dichas empresas o reparticiones públicas, con la suficiente antelación a fin de evitar demoras o interrupciones en los trabajos.

En tal sentido queda expresamente establecido que no se admitirá la prolongación del plazo fijado para la realización de la obra como consecuencia de eventuales demoras incurridas por la realización de los trámites antedichos.

Estarán a cargo del Contratista todas las gestiones pertinentes ante los mencionados entes a los efectos de coordinar la solución de eventuales interferencias, incluyendo el pago de los aranceles que correspondieren y la confección de la documentación técnica que fuese requerida a tales fines.

S3.C SISTEMA DE GESTIÓN DE LA CALIDAD, Y ESPECIFICACIONES TÉCNICAS SOCIO-AMBIENTAL Y SEGURIDAD E HIGIENE.

El Contratista y sus subcontratistas, si los hubiere, deberán dar estricto cumplimiento en la ejecución de la obra a las pautas de Control de la Calidad y reglamentaciones en materia Socio-Ambiental y de Seguridad e Higiene.

El alcance de la presente obra se regirá por las Normativas aplicables en todos los aspectos relacionados con el cumplimiento de los estándares de calidad y disposiciones para la protección del medio ambiente estipulados y detallados en la Sección 4 B -. REQUERIMIENTOS DEL SISTEMA DE GESTION DE LA CALIDAD, AMBIENTAL, SOCIAL Y DE SEGURIDAD E HIGIENE PARA LA EJECUCIÓN DE LAS OBRAS, correspondiente a los requerimientos, normativa y marco técnico dentro del cual se deberán desarrollar las obras a ejecutar.

El Contratista deberá ejercer durante el periodo de ejecución de la obra, la función de calidad, verificar los materiales incorporados, incluyendo la buena realización de todos los ensayos que sean necesarios, así como también los controles necesarios sobre todas las actividades operativas, deberá garantizar la calidad de la obra y sentar precedentes con el fin de facilitar los programas de mantenimiento futuro de las mismas.

En dicha Sección y sus Anexos se especifican todos los requisitos y términos de referencia para cumplimentar con el listado a continuación:

1. Análisis de Riesgos y Plan de Gestión Ambiental (PGA) - Plazo de Entrega: 30 días corridos desde la orden de inicio.
2. Plan de Gestión y Control de la Calidad (PGC) - Plazo de Entrega: 30 días corridos desde la orden de inicio.
3. Programa de Seguridad (PdS) - Plazo de Entrega: 20 días corridos (previo al inicio de los trabajos).

SECCIÓN 4

ESPECIFICACIONES TÉCNICAS

S4.A ESPECIFICACIONES TÉCNICAS

S4.A.1 OBJETO

La presente obra tiene por objeto la instalación y puesta en servicio del sistema de detención automática de del SISTEMA DE DETENCIÓN AUTOMÁTICA DE TRENES (ATS) DE VIA en los ramales EZEIZA - CAÑUELAS y TEMPERLEY - HAEDO de la LINEA GENERAL ROCA.

El presente documento describe las especificaciones técnicas que el contratista deberá cumplir durante la ejecución de la obra hasta su recepción definitiva.

S4.A.2 DEFINICIONES Y ABREVIACIONES

- **ADIF:** Administración de Infraestructura Ferroviaria Sociedad del Estado.
- **Armario (o Gabinete):** Estructura metálica compuesta por paredes laterales y puertas de acceso frontal y/o trasero que contiene elementos del sistema montados en forma aislada o sobre bastidores, guías y conducciones de cables.
- **Aspecto:** Color que presenta una señal que transmite a un vehículo ferroviario una información relacionada con autorización de movimiento.
- **ATS:** Automatic Train Stop (Parada Automática del Tren).
- **Bastidor (o Rack):** Estructura metálica que soporta módulos o plaquetas electrónicas.
- **CENELEC:** Comité Europeo de Normalización Electrotécnica.
- **Cronograma de Ejecución (o Plan de Trabajos):** Documento que especifica en tiempo y forma las tareas a realizar con motivo de la obra aprobado por el Comitente, que indica la secuencia y ritmo de ejecución de la obra.
- **Disponibilidad:** Es la probabilidad de un sistema de estar en condiciones de funcionamiento en un momento dado o durante un intervalo de tiempo especificado y en condiciones establecidas, suponiendo que se faciliten los recursos externos requeridos.
- **Distribución:** Un proceso mediante el cual los elementos RAMS de un sistema se subdividen entre los diferentes componentes que abarca el sistema a fin de proporcionar objetivos individuales.
- **DMU:** Material Rodante, Unidades Múltiples de tracción Diésel.
- **EMU:** Material Rodante, Unidades Múltiples de tracción Eléctrica
- **EB:** Freno de Emergencia.
- **Enclavamiento:** Relación de dependencia entre la posición de los dispositivos de accionamiento de aparatos de vía, barreras, señales, etc., que deben ser accionados

en un determinado orden con el objeto de garantizar la seguridad de la circulación mediante la posición adecuada de todos los aparatos de vía y de las señales de una estación o puesto, impidiendo movimientos peligrosos para el recorrido de una circulación autorizada.

- Enclavar: Supeditar el movimiento de un aparato, aguja, señal, etc. a otro por medio de un sistema de enclavamiento.
- Fail Safe: Característica de un sistema, subsistema o circuito que asegura que en caso de falla del equipamiento, falla humana o influencia externa, éste pase a su condición más restrictiva.
- Fallo de causa común: Un fallo que es el resultado de uno o varios sucesos que ocasionan la coincidencia de estados de fallo de dos o más componentes que conducen a que un sistema no realice la función requerida de él.
- Fallo dependiente: El fallo en un conjunto de sucesos, cuya probabilidad no puede expresarse como el simple producto de las probabilidades incondicionales de cada uno de los sucesos por separado.
- FAT: Factory Acceptance Test. Ensayos de aceptación de producto en planta.
- FE: Freno de Emergencia.
- FS: Freno de Servicio.
- HA: Hormigón Armado.
- HG: Hierro Galvanizado.
- IdO: Inspección de obra.
- IO: Inspección de obra.
- JRIS: Norma de la Asociación de Industria Ferroviaria de Japón
- Layout: Disposición de equipamientos en un determinado emplazamiento.
- Mantenibilidad: La probabilidad de que una acción dada de mantenimiento activo, correspondiente a un elemento en unas condiciones de utilización dadas, pueda ser llevada a cabo en un intervalo de tiempo cuando el mantenimiento se realiza en determinadas condiciones, procedimientos y recursos establecidos.
- Mantenimiento: La combinación de todas las acciones técnicas y administrativas, incluidas las acciones de supervisión, destinadas a mantener un producto en un estado en el que pueda realizar una función requerida, o a devolverlo a dicho estado.

- **Mantenimiento Correctivo:** El mantenimiento realizado después de la identificación de un defecto y destinado a poner un producto en una condición en la que pueda realizar una función requerida.
- **Mantenimiento Predictivo:** El mantenimiento que permite detectar desvíos en el desempeño normal de funcionamiento de las instalaciones y equipamientos del sistema, comparando a través de su monitoreo en tiempo real, los principales parámetros de funcionamiento con los especificados.
- **Mantenimiento Preventivo:** El mantenimiento llevado a cabo a intervalos predeterminados o de acuerdo con criterios prescriptos y destinados a reducir la probabilidad de fallos o la degradación del funcionamiento de un elemento.
- **Modo de fallo:** Los resultados predichos u observados de una causa de un fallo en un elemento especificado con relación a las condiciones de funcionamiento en el momento del fallo.
- **MR:** Material Rodante.
- **NB:** Freno de Servicio.
- **Nivel de Integridad de la Seguridad (SIL):** Uno de los varios niveles discretos definidos para especificar los requisitos de integridad de la seguridad de las funciones de seguridad que se asignen a los sistemas relacionados con la seguridad. El Nivel de Integridad de la Seguridad que tenga la cifra más alta cuenta con el nivel más elevado de integridad de la seguridad.
- **Plan de Trabajos:** Ver Cronograma de Ejecución.
- **Política de mantenimiento:** Una descripción de la interrelación entre los escalones de mantenimiento, los niveles establecidos en contrato y los niveles de mantenimiento que hayan aplicarse para el mantenimiento de un elemento.
- **Puesta en servicio:** Un término colectivo referido a las actividades emprendidas a fin de preparar un sistema o producto antes de demostrar que cumple con sus requisitos especificados.
- **Redundancia:** Adición de información, recursos de hardware, de software o de tiempo, para satisfacer requisitos de confiabilidad o disponibilidad del sistema.
- **Reparación:** La parte del mantenimiento correctivo en la que se realizan acciones manuales sobre un elemento.
- **Restauración:** El evento que se da cuando un elemento recupera la capacidad de realizar una función requerida después de un defecto.

- **Riesgo:** La tasa probable de ocurrencia de un peligro que ocasione daño, y el grado de severidad de dicho daño.
- **Riesgo tolerable:** Es el nivel máximo de riesgo de un producto que resulta aceptable para la Autoridad Ferroviaria.
- **Sala o local técnico:** Cuarto localizado en las estaciones o sus cuadros donde son instalados los equipos.
- **Salida de emergencia:** Región que vincula la zona operativa con el exterior a ésta, que tiene por objeto facilitar el ingreso o egreso del público usuario, personal o equipos de emergencia.
- **Seguridad:** Ausencia de riesgo inaceptable de daño.
- **SIL 4:** Sistema de reducción de riesgos (Safety Integrity Level) Nivel 4. Certificación según requerimientos de la Norma IEC 61508.
- **TG:** Taco Generador/Generador de Impulsos.
- **UPS:** Sistema de Energía Ininterrumpida.
- **Validación:** Confirmación mediante examen y aportación de pruebas objetivas de que los requisitos particulares para un uso específico pretendido han sido cumplidos.
- **Velocidad comercial:** Velocidad media desarrollada por un tren de un extremo a otro de una línea.
- **Verificación:** Confirmación mediante examen y aportación de pruebas objetivas de que los requisitos han sido cumplidos.

S4.A.3 NORMATIVA

Además de las presentes Especificaciones, también de corresponder, son de aplicación:

- Las normas IRAM (IRAM 2268, 2178, 2022)
- Las publicaciones de la CEI/IEEE.
- Las normas FRA.
- Las normas FA.
- Las normas JIS/JRIS
- Las normas IEC
- Las normas a las que, eventualmente, se haga referencia en el presente documento.

Estos documentos están ordenados en forma enumerativa. Sin embargo, en caso de contradicción entre ciertas especificaciones propias de la presente y aquellas contenidas en los documentos por ésta mencionados, será resuelto por el Comitente.

En los casos que el proponente no indique o especifique la sujeción a norma del equipamiento y/o tecnología o criterio de diseño adoptado, el Comitente de por sí, adoptará a pleno derecho la norma a aplicar.

S4.A.4 PROYECTO DE INGENIERÍA - DOCUMENTACIÓN TÉCNICA

Dentro de las 24 hs a partir de la firma de la Orden de Inicio, el Contratista deberá presentar un Listado de Documentos por el total de la obra, idicando las fechas de las revisiones preliminares y formales.

En un plazo no superior a VEINTE (20) días corridos luego de la firma del Acta de Inicio de la Obra, el Contratista presentará la PRIMERA VERSIÓN de la siguiente documentación técnica de la ingeniera ejecutiva. A continuación, se detallada un listado de mínima de la ingeniera ejecutiva requerida:

- BOBINA RESONANTE DE VÍA
 - Lay Out de instalación de equipos en vía, Planimetría en escala con la ubicación de todos los elementos del sistema de señalamiento, referidos a la estructura de la vía incluyendo canalizaciones cámaras y tendidos de cables.
 - Descripciones, planos y cálculos estructurales requeridos para la fundación para poste,
 - Poste de HA para caja de relevadores ATS,
 - Soporte de caja de relevadores ATS al poste,
 - Zanjeo y Tendido de cables, Plan de cables.
 - Protecciones mecánicas para las bobinas en vía (incluidos buloneria y accesorios requeridos para el anclaje a los durmientes) en PRFV (Plástico Reforzado con Fibra de Vidrio),
 - Lógica de control requerida para el conexionado entre caja de relevadores y la lógica de control de la señal,
 - Fuentes de alimentación,
 - Diseño diagrama de cables del conexionado de la caja de relés.
- COTEJADORES DE VELOCIDAD.
 - Lay Out de instalación de equipos en vía, Planimetría en escala con la ubicación de todos los elementos del sistema de señalamiento, referidos a la estructura de la vía incluyendo canalizaciones cámaras y tendidos de cables.

- Descripciones, planos y cálculos estructurales requeridos para la fundación para poste,
- Poste de HA para caja de control de cotejadores,
- Soporte de caja de control al poste,
- Zanjeo y Tendido de cables,
- Protecciones mecánicas para las bobinas en vía (incluidos bulonería y accesorios requeridos para el anclaje a los durmientes) en PRFV (Plástico Reforzado con Fibra de Vidrio),
- Fuentes de alimentación,
- Diseño diagrama de cables del conexionado de la caja de control,

Luego del análisis y respuesta por parte del comitente y en caso de corresponder, el contratista presentará la VERSION DEFINITIVA (con las correcciones indicadas por el comitente) en un plazo no superior a DIEZ (10) días corridos.

Para poder comenzar a ejecutar los trabajos de montaje la contratista deberá tener la ingeniería ejecutiva aprobada o visada (según el caso) por el comitente.

Se presentarán CUATRO (4) juegos de Ingeniería Impresa y firmada por el representante técnico, presentada en Carpeta de Tapa Dura con identificación de la obra y empresa contratista en la portada de la misma, y una copia digital de la documentación del proyecto en CD, con logo de la empresa e identificación de la obra impresas.

Los códigos de planos o documentos deberán tener el siguiente formato: AAA-BB-CC-D-EEE-FFF-GG

- El primer conjunto del código "AAA" (numérico), se deberá referir al número de licitación asignado. Por ejemplo: para el caso de la LP 01-2018 este código deberá ser 001.
- El segundo conjunto de código "BB" (numérico), se deberá referir al año en el cual fue publicada la obra. Por ejemplo: para la LP 01-2018 este código será 18.
- El tercer código, "CC" (numérico), debe representar la etapa de obra en caso de corresponder.
- El cuarto código, "D" (alfabético), debe representar el tipo de ingeniería u obra según la siguiente clasificación: S: Señalamiento, C: Civil, T: Telecomunicaciones, V: Vía, E: Eléctrica, N: Neumático y M: Mecánico.

- El quinto código "EEE" (alfabético), se debe referir a la línea de ferrocarril a la cual está dirigida la obra. Por ejemplo: para esta obra será LGR.
 - Línea Sarmiento: LSA
 - Línea General Roca: LGR
 - Línea San Martín: LSM
 - Línea General Urquiza: LGU
 - Línea Belgrano Norte: LBN
 - Línea Belgrano Sur: LBS
 - Tren de la Costa: TDC
 - Línea General Mitre: LGM
 - Planos o documentos Generales: GEN
- El código "FFF" será un número entre 0 y 999, el cual se le irá asignando a cada plano o documento de la obra a partir de 001 y en forma creciente a medida que se presenten los diferentes planos.
- El código "GG" deberá ser un número entre 0 y 99, el cual se le irá asignando a cada revisión del plano o documento a partir de 01 y en forma creciente a medida que se presenten las diferentes versiones.

Todos los documentos que deba presentar el Contratista estarán íntegramente en idioma castellano e inglés, incluyendo documentación o publicaciones tales como normas, especificaciones, etc. No se aceptará documentación alguna sin traducir.

En el caso de normas técnicas o recomendaciones de organismos nacionales o internacionales, las mismas deberán suministrarse en versión original y traducida, sin excepción.

Los planos y esquemas se realizarán con un programa estándar que se pueda implantar en una computadora personal, del tipo AUTOCAD, previamente convenido con el Comitente. Los Rotulo de Planos serán entregados por el comitente.

Los planos se confeccionarán en formatos estándar, y de ser mayores al tamaño A4, se plegarán de acuerdo con la norma respectiva. Serán presentados, al igual que el resto de la documentación, en carpetas de tapa dura, ordenados por tema, en volúmenes que permitan un cómodo manejo. La letra del mismo será de tamaño adecuado para su fácil lectura.

La versión informática de la restante documentación escrita, será confeccionada en formato editable utilizando los programas adecuados de procesamiento de textos de uso corriente

para tales aplicaciones. Idéntica medida se tomará con las tablas y planillas, debiendo confeccionárselas en formato editable mediante software comercial de planillas de cálculo.

Los planos de planta que contengan la disposición de equipos, contendrán en su parte superior el dibujo de una regla graduada con la indicación métrica debiendo marcarse su posición exacta con referencia a ella inscrita debajo de la misma, junto con sus datos de identificación según la nomenclatura adoptada.

Los esquemas que involucren relés, borneras, conectores, etc., deberán ser fáciles de utilizar en reparaciones de emergencia, debiendo mínimamente representarse:

- Para cada contacto, la localización del relé en el armario y el plano en que se encuentra la bobina que le corresponde.
- Planos de ocupación de contacto: plano o listado específico para cada relé indicando los números de planos en que se utiliza cada contacto.
- Planos ocupación bornera o conector: plano o listado específico para una bornera o un conector indicando los elementos utilizados o vacantes.
- Estos planos específicos se realizarán sistemática y progresivamente a partir de los planos principales y la ingeniería de montaje y serán almacenados en la base de datos de la documentación técnica.

S4.A.5 DESCRIPCION DE LOS TRABAJOS

- INSTALACION BOBINAS RESONANTES ATS.

El contratista deberá realizar la instalación y el conexionado de las bobinas resonantes y cajas de relevadores ATS a las señales indicadas en el Anexo I. En cada señal (las señales múltiples tienen un solo ATS) se deberá instalar los siguientes equipos:

- UNA (1) Bobina resonante ATS,
- UNA (1) Caja de relevadores ATS,
- UN (1) Set de herrajes de fijación de las bobinas al riel,
- UN (1) Cobertor mecánico para la bobina resonante,
- UNA (1) base y UN (1) Poste de Hormigón Armado para el montaje de la caja de relevadores, incluyendo herrajes de fijación y los caños de acometida en Hierro Galvanizado que vincula dicha caja con la señal y con la bobina.

Para la vinculación eléctrica y conexionado, el contratista deberá realizar el zanjeo, las canalizaciones y el tendido de cables requerido a tal fin. Todos los materiales descriptos

serán provistos e instalados por el contratistas a excepción de los indicados en el ítem 3.B.6. Existirán 2 tipos de vinculación:

1. ATS para señales eléctricas comandadas por enclavamiento eléctrico en estación **Ezeiza** y estación **Temperley**: El contratista proveerá un cable de vinculación de 7 x 2,5 mm² por señal, a tender (previo zanjeo, soterrado a 0,80 m del nivel de terreno y protegido mediante 0,10 m de Hormigón H13) desde la lógica de control de la Señal (pudiendo ser desde la sala de relevadores principal, auxiliar o abrigos) hasta la caja de relevadores ATS. En el Anexo 1 se detalla el origen de cada cable.

Cuando la lógica de control de las señales se encuentre en las Salas de Relevadores:

- a. Se conectarán los 24 VCC existente desde el rack OT. Se deben proveer los cables, conectores e identificadores necesarios desde la bornera de 24 VCC hasta la ficha de interconexión de racks.
- b. Desde el rack OT hasta el rack RB (donde se encuentran los relevadores de señal HR, DR y DyR) la conexión se realizará mediante los cables de interconexión entre racks existentes.
- c. Desde la ficha de interconexión de rack del RB se conectará hasta los contactos de los relevadores de señal HR, DR y DyR (realizando el cableado necesario entre estos) para luego volver a la ficha de interconexión de racks y retornar al rack OT (salida a vía). Se deben proveer los cables, conectores e identificadores necesarios para tal vínculo.
- d. Desde el rack RB hasta el rack OT la conexión se realizará mediante los cables de interconexión entre racks existentes.
- e. Desde la ficha de interconexión de rack del OT, se conectara a los bornes de salida existentes, y se vinculara con el cable (a proveer y tender por el contratista) provenientes de la caja de relevadores de ATS (en algunos casos se requiere que pase por un abrigo como caja de conexión de paso, ver plan de cables).

Cuando la lógica de control de las señales se encuentre en Abrigos:

- a. En algunos casos, los relevadores HR, DR y DyR de ciertas señales se encuentran alojados en abrigos. En estos casos el cable de interconexión con la caja de relevadores ATS, será vinculado desde dicho abrigo. Se deben proveer los cables, conectores e identificadores necesarios desde los contactos de los relevadores a la bornera de salida (en caso de no haber

vacancia debe proveerse) para la vinculación con el mencionado cable de interconexión.

2. ATS para señales eléctricas comandadas por enclavamiento mecánico en el **resto de las estaciones**: El contratista utilizará el cable existente y previsto para el ATS (7 x 2,5 mm²). El cual se aloja en la base de la señal o en el poste. En caso de ser insuficiente el contratista proveerá y tenderá una extensión del mismo hasta la caja de relevadores ATS, instalando una bornera de paso en el cabezal de la señal. En caso de ser necesario, el contratista deberá conectar el cable (en la sala de relevadores/abrigo) en los contactos de los relevadores de señal.

En cualquiera de los 2 casos, la acometida del cable a la caja de relevadores de ATS será mediante un caño de HG actuará como acometida vertical a la caja de relevadores de ATS.

El cable de vinculación bobina-caja de relevadores será tendido por un caño corrugado de alta resistencia (no metálico) mediante zanqueo a 0,80 m del nivel de terreno. Dicho cable acometerá a la caja de relevadores mediante caño de HG cuya sección será de acuerdo a los orificios de la caja de relevadores, incluyendo los accesorios para poder realizar el mantenimiento a futuro.

El cable de la bobina no podrá ser cortado bajo ninguna condición, debiéndose respetar la longitud original. En el caso de que el cable resulte dañado durante el montaje se deberá reemplazar la bobina, quedando a cargo de la contratista el suministro de la nueva bobina a instalar.

La base y el poste requerido para soportar la caja de relevadores deben ser de Hormigón Armado. Debiendo realizar los cálculos estructurales requeridos para auto soportarse. El poste vertical debe garantizar los 230mm de separación sobre el nivel del terreno natural o balasto.

La ubicación se determinará teniendo en cuenta la longitud del cable de bobina provista por ADIFSE. Para la fijación de estas cajas al poste se utilizarán herrajes diseñados para este fin y serán provistos por la contratista, los cuales deberán estar galvanizados en caliente por inmersión y se deberá asegurar que sea anti vandálico

Como medio de protección de la bobina de ATS ante impactos de objetos sueltos provenientes del material rodante o bien actos de vandalismo el contratista proveerá e instalará un cobertor de PRFV (Plástico Reforzado con Fibra de Vidrio).

El contratista deberá instalar los herrajes de fijación de la bobina al riel. Estos son de conexión directa al patín de riel modo tal que queden perpendiculares al riel para el montaje de la bobina.

Una vez montada la bobina de vía, se comprueba que este correctamente en su posición, la altura de montaje correcta y se cubre la bobina de vía con un protector en PRFV (Plástico Reforzado con Fibra de Vidrio).

Los herrajes de fijación deberán ser instalados permitiendo regular la altura de la bobina de vía y la distancia al riel de acuerdo al siguiente esquema:

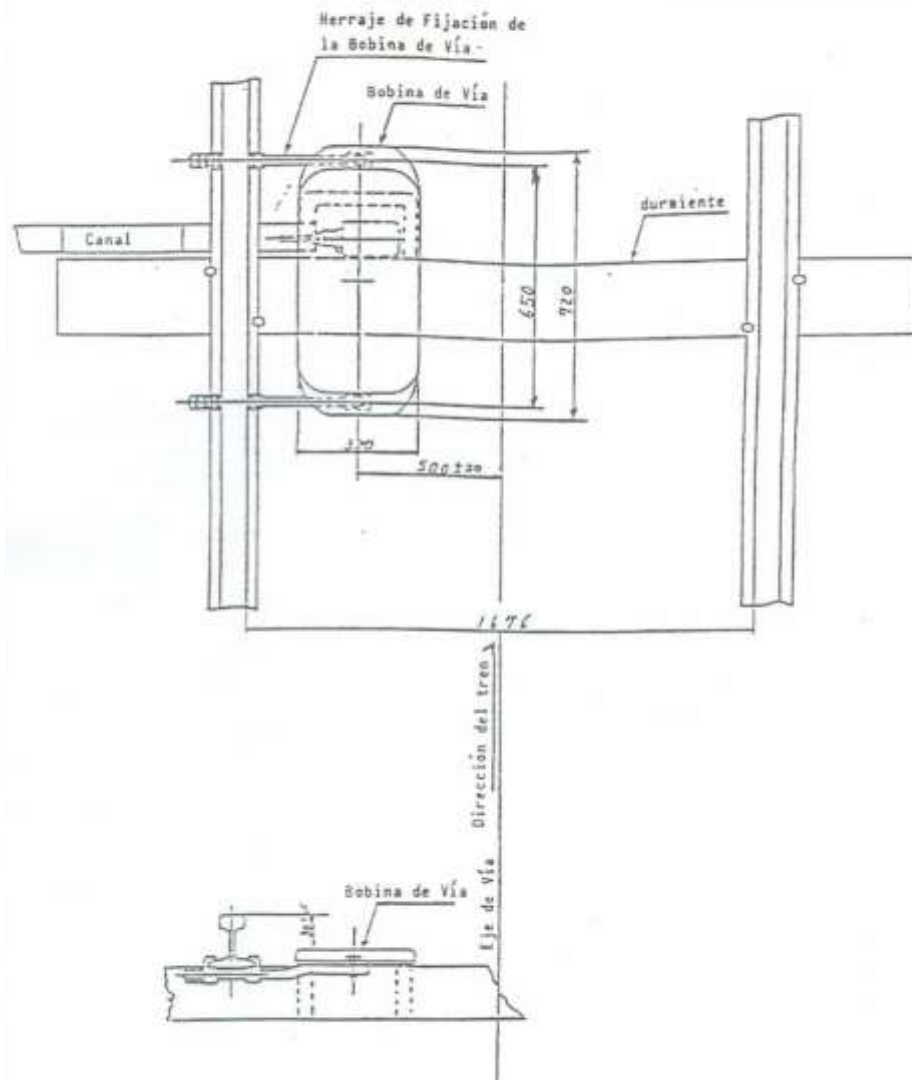
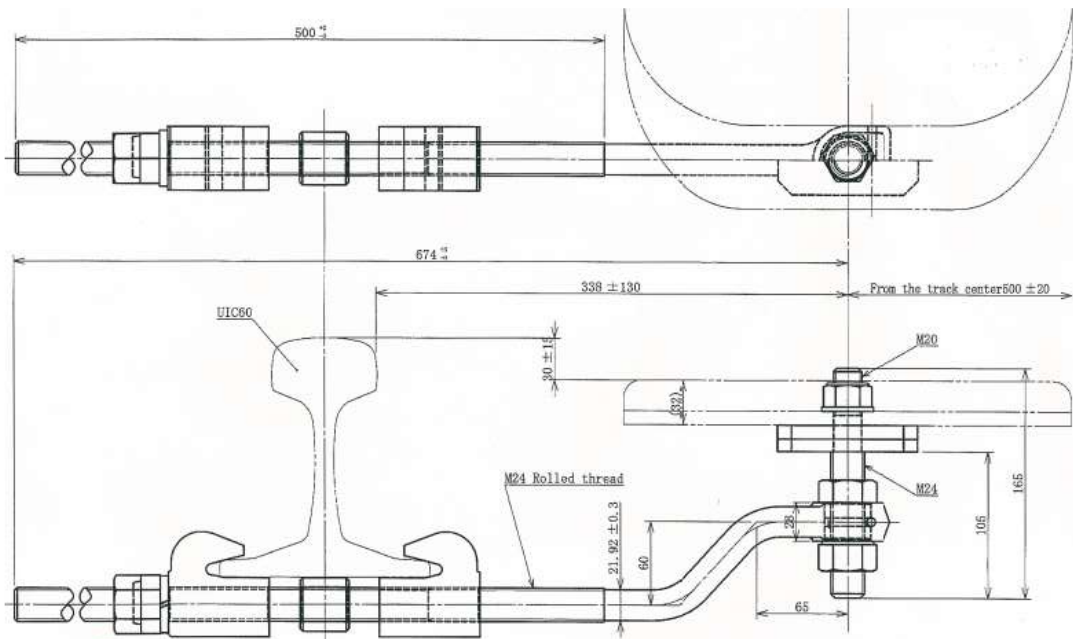
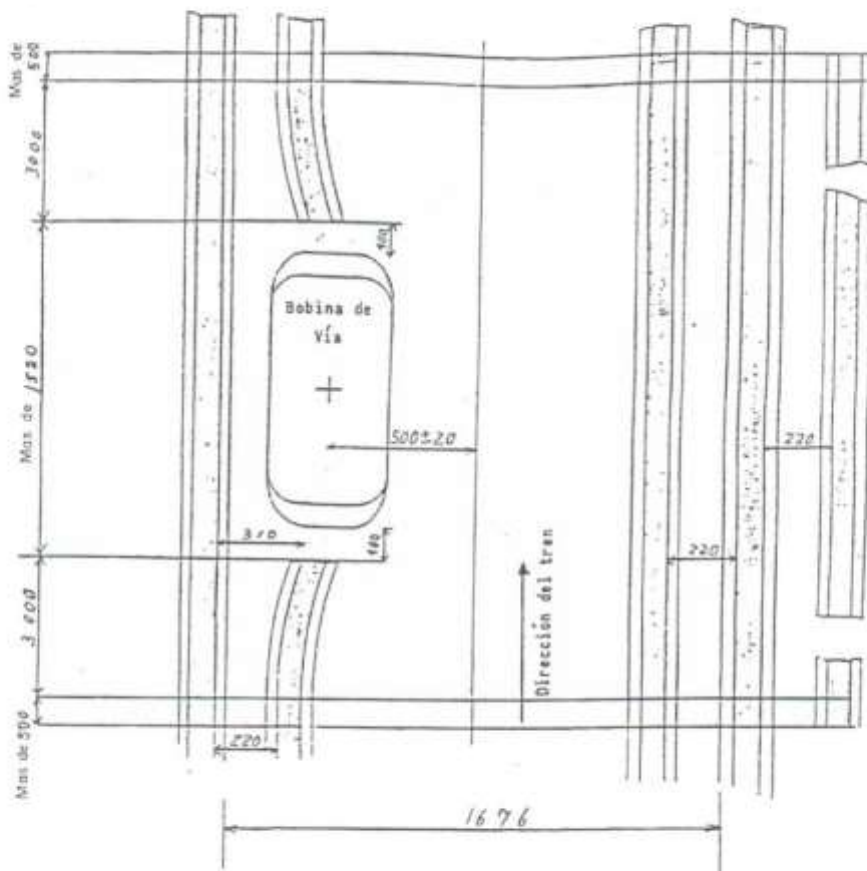


Imagen esquemática de los herrajes de fijación de bobina al riel:



En el caso de existencia de contra riel deberá montarse de la siguiente manera:

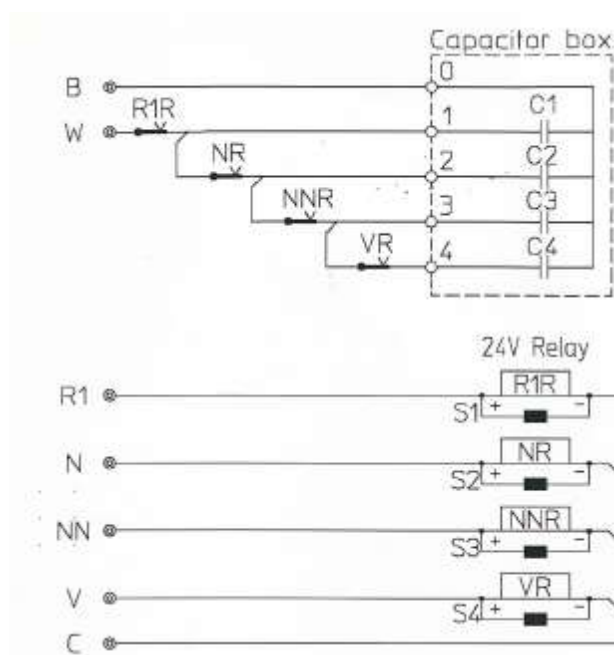


;

La caja de relevadores se encuentra detallada en el plano RG1827A-D E001 y RG1827A-D E002.

Es alcance de la obra realizar la interconexión del conjunto de ATS con la lógica de control de los aspectos de señal existente.

Esquema preliminar de conexionado en la caja de relevadores para señal de CUATRO (4) aspectos:



En la presente obra existen señales de DOS (2), TRES (3) y CUATRO (4) aspectos.

- INSTALACION DE COTEJADORES DE VELOCIDAD ATS.

El cotejador de velocidad ATS se utiliza principalmente para proteger al tren por sobre velocidad cuando llega a las estaciones / cabeceras / zonas de detención.

El contratista deberá realizar la instalación, el conexionado y puesta en servicio de los cotejadores de velocidad en los andenes indicados en el Anexo I. En cada andén se deberá instalar los siguientes equipos:

- CINCO (5) Bobina resonante ATS, CUATRO (4) para cotejar la velocidad y UNA (1) de buffer stop.
- UN (1) Set de la Caja de Control (receptor, caja de relés, transformador de acople) ATS,
- CINCO (5) Set de herrajes de fijación de las bobinas al riel,

- CINCO (5) Cobertores mecánico para la bobina resonante,
- Postes de Hormigón Armado para el montaje de la caja de control, incluyendo herrajes de fijación y los caños de acometida en Hierro Galvanizado que vincula dicha caja con la señal y con las bobinas.
- Fuente de alimentación, tablero eléctrico, sistema de reserva y puesta a tierra para la alimentación eléctrica del sistema en 110 VCC.

S4.A.6 CARACTERISTICAS DE LOS MATERIALES A PROVEER POR EL CONTRATISTA

- BASE, POSTE Y HERRAJES PARA CAJA DE RELEVADORES ATS

El contratista deberá diseñar, calcular, fabricar e instalar la base y poste de Hormigón Armado para la correcta sujeción de la caja de relevadores del ATS.

El poste vertical debe garantizar los 230mm de separación sobre el nivel del terreno natural o balasto.

La ubicación se determinará teniendo en cuenta la longitud del cable de bobina provista por ADIFSE.

Para la fijación de estas cajas al poste se utilizarán herrajes diseñados para este fin y serán provistos por la contratista, los cuales deberán estar galvanizados en caliente por inmersión y se deberá asegurar que sea anti vandálico.

Las acometidas a la caja de relevadores se realizarán mediante DOS (2) caños de Hierro Galvanizado. Una acometida para el cable de la bobina de ATS y la otra para los cables de la señal. Dichos caños se extenderán hasta el nivel de zanjeo.

El cable de la bobina de ATS se deberá encamisar en caño corrugado no metálico de alta densidad.

- BASE, POSTE Y HERRAJES PARA CAJA DE CONTROL DE COTEJADOR DE VELOCIDAD ATS.

El contratista deberá diseñar, calcular, fabricar e instalar la base y poste de Hormigón Armado para la correcta sujeción de la caja de control y los equipos requeridos para el cotejador de ATS.

Para la fijación de estas cajas al poste se utilizarán herrajes diseñados para este fin y serán provistos por la contratista, los cuales deberán estar galvanizados en caliente por inmersión y se deberá asegurar que sea anti vandálico.

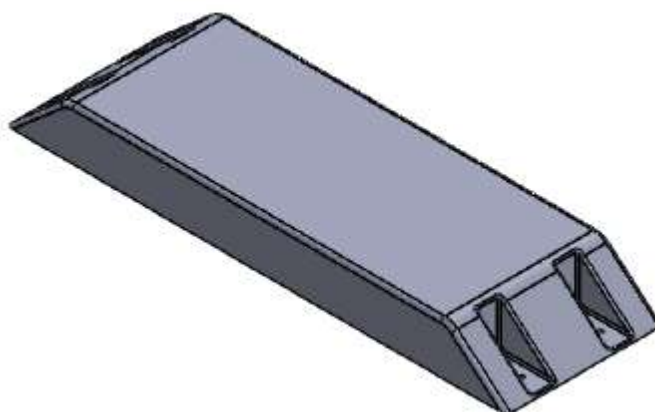
El contratista deberá proveer e instalar los caños de HG y accesorios requeridos para la acometida desde la vía y hacia la señal/lógica de control.

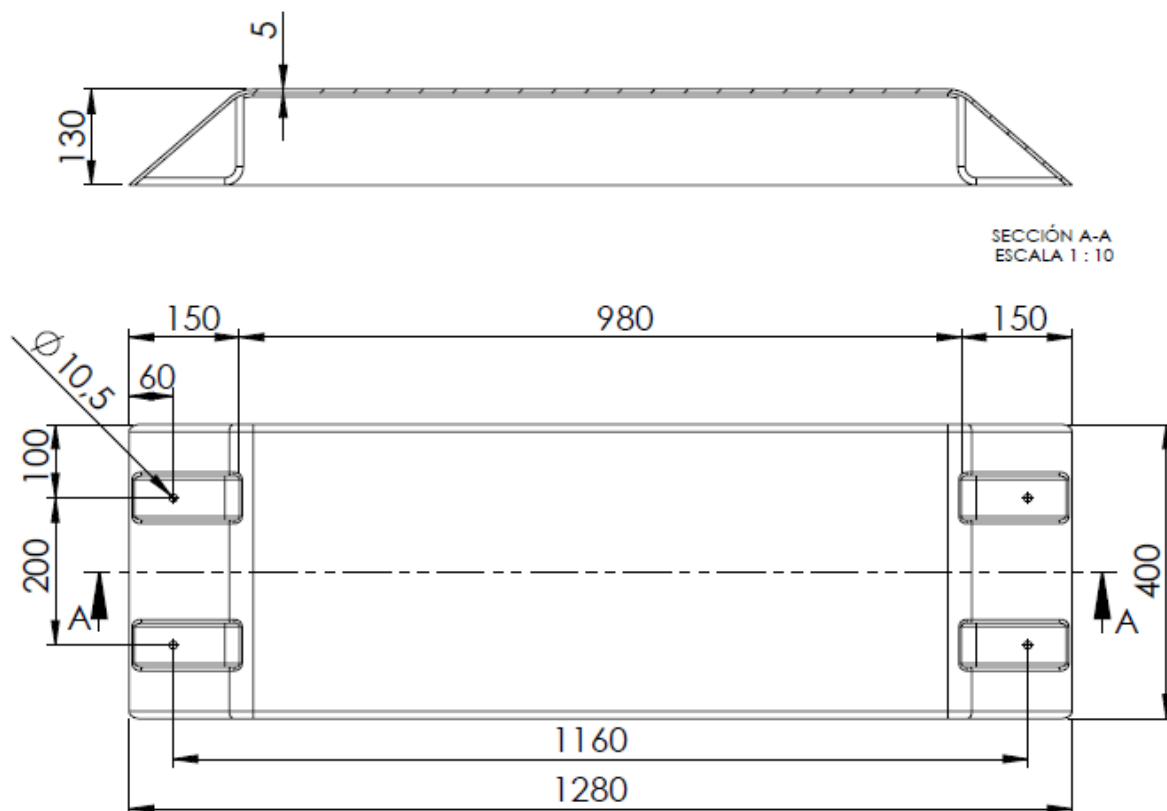
- COVERTOR MECANICO DE BOBINA RESONANTE.

Como medio de protección de la bobina de ATS ante impactos de objetos sueltos provenientes del material rodante o bien actos de vandalismo el contratista proveerá e instalará un cobertor de PRFV (Plástico Reforzado con Fibra de Vidrio) o podrá proponer otro tipo de material que garantice las mismas prestaciones.

Además deberá diseñar los herrajes de fijación del cobertor para los durmientes de hormigón (no se aceptará perforaciones al mismo), pudiendo utilizar tirafondos solamente para los durmientes de madera.

Esquema preliminar del cobertor:





- HERRAJES DE FIJACION

Los herrajes necesarios serán de acero 1070 o cromo molibdeno 4130, galvanizados. Estará fijado con arandela plana de espesor 4mm galvanizada; tuerca alta galvanizada de la misma o superior dureza que los herrajes; arandela grower galvanizada ò contratuerca similar a la anterior con autofrenante ò tuerca castillo y chaveta de seguridad.

- CABLES

Se proveerán e instalarán todos los cables y canalizaciones requeridos para cumplir con el objeto de la obra. Los cables, de conductores de Cu, responderán primordialmente a las normas IRAM N° 2178.

Según su lugar de instalación, para las instalaciones exteriores o "de campo", se emplearán cables y conductores con aislaciones en base a compuestos de vinilo o polietileno; en interior de salas técnicas y lugares cerrados se emplearán cables y conductores con protección del tipo LS0H que responderán a normas IRAM N° 62.266 y 62.267.

Los cables se alojarán en forma enterrada, en ductos de PVC reforzado, polietileno reforzado o acero galvanizado en caliente, que se instalarán canalizados en forma enterrada en zanjas

abiertas en el terreno natural, o en ductos conformados por bandejas, caños, etc. al atravesar obras civiles, andenes u otras construcciones.

Todos los materiales que componen los cables, canalizaciones y sus accesorios, así como los métodos de fabricación y de utilización, deberán ajustarse a las normas y recomendaciones indicadas.

La oferta deberá incluir la implementación de los medios y estructuras necesarias para asegurar la garantía y el control de calidad, a fin de responder a las exigencias de calidad establecidas.

El Contratista tendrá la responsabilidad del trazado final de los cables y de sus canalizaciones, incluyendo los emplazamientos de los elementos y accesorios de fijación, esto en función de las características del material rodante, del trazado de la vía, construcciones civiles y de cualquier dato que influya en la instalación.

Todos los trazados, instalaciones, materiales y emplazamientos propuestos por el Contratista estarán sometidos a la aprobación previa de la Inspección de Obra.

Deberá asegurarse de que todos los soportes de cables, sus cables y accesorios den entera satisfacción en sus prestaciones en las condiciones de trabajo ligadas a los lugares de emplazamientos que le estarán reservados, aún si esas condiciones de trabajo no están especificadas en el presente pliego.

El oferente deberá contemplar en su oferta el costo de la realización de los ensayos "de tipo" definidos en estas normas en caso que los materiales ofertados no cuenten con tales ensayos certificados por el IRAM, o INTI, o una Universidad Nacional con laboratorios propios, o un instituto equivalente del país de origen de los cables donde se realicen los ensayos.

Además de las comprobaciones exigidas por la normativa indicada, una vez colocados, a todos los cables y conductores se les efectuarán comprobaciones de continuidad y aislación, de acuerdo a los requisitos establecidos en la especificación de suministro del cable en ensayo.

La sección mínima que debe presentar el conjunto de conductores multifilamento es de 2,5 mm² para los sistemas de señalamiento. A excepción de los de alimentación eléctrica que requieran mayor sección según calculo.

Los extremos de los conductores multifilamento deberán ser unidos mediante soldadura o provistos de un terminal de cable y protegidos por una funda resistente al calor.

Los conductores que presenten una sección igual o superior a 6 mm^2 deberán estar provistos de terminales de cable que permitan la conexión de esos conductores a los puntos de conexión correspondientes.

Los cables que tengan un diámetro inferior a 10 mm^2 y los conductores instalados en los equipamientos estarán peinados en cable canal de PVC provistos de tapa y construidos en material auto extingible.

Los cables de un diámetro superior a 10 mm^2 se fijarán individualmente.

El régimen permanente de corriente (continúa o alterna eficaz) en los hilos conductores no podrá sobrepasar los 6 A por mm^2 .

Los cables troncales exteriores con funciones tipo comando deberán preverse con una reserva técnica del 20 %, con un mínimo de 3 conductores.

Es alcance de la obra la provisión, instalación conexión de:

- El cable de interconexión local desde el sitio de donde se tome la información de señal (bornera del cabezal, Sala de Relés o Abrigo) hasta la caja de relevadores de ATS. Se estima preliminarmente un cable de $7 \times 2,5 \text{ mm}^2$.
- Los cables de alimentación eléctrica desde la sala de enclavamiento o el recinto donde se instale la fuente de 110 VCC hasta los cotejadores de velocidad de punta de andén.

Las secciones y cantidades de conductores son meramente preliminares, el contratista deberá realizar la ingeniería ejecutiva correspondiente a fin de garantizar el correcto funcionamiento de los sistemas ATS, incluyendo todos los cables indicados, como aquellos que no fueran descriptos anteriormente.

- **BORNERAS Y CONECTORES.**

Las borneras de conexión entre equipos en vía serán del tipo mono-borne de uso ferroviario y conductor con terminales tipo ojal de bronce niquelado.

La conexión del cableado a los bornes se realizará de acuerdo con las reglas del buen arte, dejando una vuelta como reserva.

El cableado de los equipos deberá ser limpio y prolijo. Los conductores serán cableados de ambos lados, de manera tal que aquellos no utilizados, puedan ser empleados en el futuro. Los conductores se cablearán siempre de borne a borne, no permitiéndose cajas de unión ni empalmes dentro de armarios o salas.

Las borneras contarán con puntos de medición de manera tal que no sea necesaria la desconexión del conductor para verificar la presencia de tensión.

Cada conductor se marcará individualmente en sus extremos mediante un código numérico imborrable (Sistema de Portadigitos).

- RETOQUES.

Luego de su instalación definitiva, los equipamientos que hubieran sufrido algún deterioro en su pintura, tratamiento anticorrosivo o de protección deberán retocarse minuciosamente, a los fines de que el tratamiento que hubieran recibido no pierda su efecto.

- FUENTES DE ALIMENTACIÓN PARA COTEJADORES DE VELOCIDAD.

El contratista deberá proveer e instalar todas las fuentes de alimentación eléctrica requeridas y un sistema de respaldo con una autonomía de 8 hs en cada estación donde se instalen los cotejadores de velocidad. El sistema trabaja en 110 VCC.

Se deberá proveer los tableros eléctricos, incluido las protecciones y puesta a tierra necesaria.

- OBRAS CIVILES

Se contempla dentro del alcance la ejecución de todas las obras civiles necesarias para el objeto de la obra:

- Cámaras de paso para las canalizaciones subterráneas en caso de ser necesario y de acuerdo Anexo,
- Bases para postes de las cajas ATS,
- Postes de hormigón armado para cajas ATS,
- Intervenciones en calzadas, cercos, andenes, abrigos, salas técnicas, etc. que se afecten por la ejecución de canalizaciones, montajes de equipos, ejecución de otras obras civiles o cualquier otro hecho relacionado a la obra.

S4.A.7 ALCANCE DE LOS TRABAJOS - PUESTA EN SERVICIO

El Contratista deberá efectuar las pruebas necesarias para demostrar a satisfacción de la Inspección de Obra que los suministros, instalaciones y todo otro trabajo realizado cumplen con las prescripciones establecidas en este pliego y la ingeniería aprobada, proveyendo a tal fin todos los medios necesarios.

Las pruebas operativas serán efectuadas por el Contratista en forma conjunta con la Inspección de Obra, a fin de corroborar el adecuado funcionamiento de las nuevas instalaciones.

De convenirse con el Comitente la realización de pruebas parciales, a medida que tales verificaciones se realicen y que sus resultados sean satisfactorios a juicio de la Inspección de Obra, las distintas instalaciones serán libradas al servicio, conforme sea emitida la correspondiente autorización por parte de la Inspección de Obra.

Dicha conformidad con respecto a los trabajos efectuados, no limita ni atenúa las responsabilidades del Contratista respecto de la puesta en servicio completa del sistema, ni de otras obligaciones que surjan del cumplimiento del Contrato.

S4.A.8 RED DE CABLES

- TENDIDO

La provisión de los cables subterráneos serán en formaciones 2 x 10 mm², 7 x 2,5 mm², 12 x 2,5 mm², 24 x 2,5 mm² y 37 x 2,5 mm².

No se podrá realizar ningún tendido de los cables antes de que la Inspección de Obra haya verificado y aceptado las rutas respectivas o los caminos de cables para el caso de los locales técnicos.

El mantenimiento y el tendido de los cables se hará con el mayor cuidado, bajo el control y la vigilancia de la IdO. El Contratista es responsable de las averías que pudiera ocasionar a los cables u otras instalaciones durante los trabajos de tendido.

Los tendidos se realizarán a mano desenrollando la bobina desde un aparato porta bobina y sin arrastre de cables; no se permitirá el empleo de aparejos u otros mecanismos de tiro.

El esfuerzo de tendido se repartirá a lo largo del cable sobre el mayor número de puntos posible. La colocación de un tramo de cable será realizada por un equipo suficientemente numeroso. Si el Contratista sólo dispone de un número insuficiente de hombres la IdO podrá

suspender el trabajo de colocación sin que el Contratista pueda reclamar ninguna indemnización.

En función de las condiciones de colocación encontradas, si un tendido de cables con torno u aparejo resultara necesario, el esfuerzo de tracción se limitará a las especificaciones del fabricante del cable. De todas maneras, la autorización de la IdO se solicitará para cada caso particular.

En las curvas los cables se colocarán de tal manera que el radio de curvatura mínimo no sea inferior a 15 veces el diámetro exterior del cable. Durante el tendido, el radio de curvatura nunca podrá ser inferior a este valor.

En los casos en que la instalación deteriore muros, paredes, veredas, etc. al finalizar la canalización se procederá a reparar las roturas utilizando materiales de tipo y calidad similar a los existentes.

La instalación de los cables en exterior será principalmente de tipo subterráneo, enterrado, por fuera de las vías y evitando cruces de vías innecesarios.

En las instalaciones en zanja el cable se desarrollará por rodillos dispuestos en su fondo; el número y distanciamiento de rodillos será tal que el cable no roce en el suelo, balasto etc. durante su tendido. Esos rodillos deben girar fácilmente, estar en buen estado y no presentar asperezas susceptibles de dañar la funda exterior del cable.

Si las características del terreno e interferencias del tramo lo permitieran podrá con la autorización de la IdO desarrollarse los cables por la superficie, para después ser volcados cuidadosamente en la zanja.

Finalizada la instalación de los cables, deberán repetirse los ensayos de continuidad y aislación a fin de corroborar que el cable no ha sufrido daños durante el tendido.

Se dejará una reserva de cables enterrados de 3m al pie de los postes de señales, y de 5m bajo el piso técnico de la cabina de señales o en la cámara si correspondiese.

- ZANJEO

La zanja tendrá una profundidad de 0,80 m respecto al nivel natural del terreno; de sección rectangular y mantendrá su linealidad mientras el terreno lo permita. Su ancho será tal que permita alojar todos los cables sin superposición y la protección mecánica de estos, aproximadamente 0,3 m y mantendrá una separación mínima de 1,20 m del riel exterior. Previamente a su apertura se efectuará el retiro de obstáculos y limpieza del terreno.

Su apertura se ejecutará preferentemente a mano; en caso que el terreno, entorno e interferencias lo permitan se podrá utilizarán medios mecánicos, previa autorización de la IdO. La longitud máxima de zanja abierta como avance máximo del trabajo será determinada por la IdO.

Previo a la instalación de los cables se colocarán guías separadoras de madera blanda u otro material descartable (10 cm x 10 cm x ancho de zanja, medidas referenciales) con forma tal que intercaladas a 2 m a lo largo de la zanja sea instalado en forma segura los cables de comando y eventualmente de alimentación. Inmediatamente se taparán con una capa de hormigón H 13 de 10 cm de espesor en forma continua en toda su longitud.

Para la tapada de la zanja se utilizará la tierra extraída, compactada con medios mecánicos o a mano; una 1° capa de 30 cm compactada, se colocará luego a todo lo largo una cinta de advertencia, para finalizar tapando y compactando el resto hasta el nivel de terreno.

La inspección de obra evaluará y eventualmente aprobará otros medios y métodos constructivos que produzcan el mismo resultado final para estos trabajos. Se cuidará la colocación de la tierra extraída, no permitiéndose su distribución en el terreno. Se cuidará de no contaminar el balasto con la tierra retirada, utilizando coberturas tipo agropol para protegerlo.

- CANALIZACIONES EN ANDENES Y OBRAS DE ARTE

Los cables que se encaminen en andenes se instalarán bajo andén, en caños. Si existen disponibilidad se podrán utilizar los existentes.

Cuando el tendido deba efectuarse por andenes, muros etc. se utilizará una canalización de caño o bandeja de acero galvanizado en caliente por inmersión según las normas IRAM en vigencia. Se fijarán mediante grampas y con cajas de paso cada 50 metros máximo, todas estas piezas serán del mismo tipo y acabado.

Los cruces de obras de arte se efectuarán de manera similar a los andenes, con caño de hierro galvanizado, engrampando a los zores o mampostería de la obra, caja de conexión intermedia y acometida al tendido en con zanja según lo ya indicado.

Los cruces de zanjas de desagüe, etc., se harán también con caño de acero galvanizado en caliente. En ambos casos el caño continuará a ambos lados enterrándose hasta a profundidad de la zanja con una acometida al terreno a 45°.

La reserva útil de espacio en todo ducto, bandeja o caño, será como mínimo del 30%.

Las cámaras de paso serán de H^ºA^º pre moldeadas, aproximadamente de 1m x 1m de sección mínima. Su fondo debe ser apropiado para el drenaje de aguas. Su instalación será tal de quedar 50 cm por debajo del nivel de terreno, diferencia que será cubierta por tierra o balasto de vía.

- **CRUCES DE VÍA Y CALZADA**

Los cruces de vías se harán perpendicularmente a estas, a 1,20 metros de profundidad respecto al nivel inferior de durmiente. Como canalización se utilizará caño de PVC reforzado de 5,2mm de espesor, de 100 mm de diámetro mínimo; esta canalización será continua y se extenderá 1,20 metro desde el pie de balasto a cada lado de los rieles exteriores. Se efectuará preferentemente mediante tunelera.

Los cruces de calles se efectuarán por cañeros de caños de PVC reforzado de 5,2mm de espesor y cámaras a ambos lados, se harán perpendicularmente a eje de calzada y 1,50 metros de profundidad respecto al nivel inferior de calzada.

En este caso los permisos, tramitaciones, etc. que permitan la apertura de la calzada, en caso de no poderse utilizar tunelera ante las autoridades que correspondan, correrá por cuenta y cargo del Contratista.

Las cámaras de cruce se colocarán a 3 m mínimo de la vereda o calzada de circulación, si aquella no existiera.

En los cruces de calzada se colocarán tantos caños como sea necesario para permitir disponer en los mismos de un espacio libre no inferior al 40 % de la sección útil total a los fines antes enunciados. La cantidad mínima a instalar será de 2 (dos) caños. Ambos extremos deberán finalizar en cámaras de hormigón armado de acuerdo al Anexo II.

- **INSTALACIÓN EN INTERIOR DE SALAS**

Se utilizarán canalizaciones con caños y/o bandejas de acero galvanizado en caliente. Para los caños se seguirán las indicaciones ya establecidas en los apartados anteriores.

El cableado en gabinetes y alojamientos en general (abrigos, armarios, cajas, tableros, repartidores, etc.) será siempre limpio y cuidadoso. El cable se continuará siempre de borne a borne, prohibiéndose las cajas de unión y los empalmes.

Las escaleras, las bandejas, los soportes, caños y, en general, todas las estructuras y piezas de unión metálicas se ejecutarán en acero galvanizado por inmersión en caliente según las normas IRAM en vigencia.

Los tubos de PVC o polietileno que se utilicen serán de tipo reforzado, fijados con grampas y con cajas de paso y espacio libre idénticos al caso de los caños.

La bandeja y sus elementos de unión y fijación serán de tipo perforado o lisa prefabricada, de 3 o 6 metros de longitud, fijada en cada tramo a través de bulones y tuercas cincadas (como mínimo cuatro por unión). Las bandejas de cables podrán soportar una carga uniformemente distribuida de 35 kgf por metro e irán fijadas a los soportes.

Las bandejas y escaleras de cables estarán provistas, en cada extremo, de trenzas de cobre aisladas de conexión a tierra de 16 mm² fijadas en ambas puntas a un mismo travesaño.

Se utilizarán terminales del tipo reforzado que no se doblen al manipular la trenza y que aseguren una superficie de contacto equivalente a 16 mm² de cobre.

La fijación será mediante bulones. Lo mismo sucederá entre las escaleras verticales y las bandejas horizontales.

Los soportes verticales de las bandejas se fijarán a las paredes o techos (con base soporte) de manera a garantizar una carga vertical de 100 kgf. Cada soporte estará provisto de fijaciones por varilla roscada o tornillos cincados en caliente por inmersión.

La continuidad eléctrica entre las bandejas y las escaleras en salas y estaciones se realizará mediante un cable verde-amarillo de 16 mm².

La conexión a tierra de los soportes de cables se hará mediante un cable aislante verde-amarillo de 16 mm², el cual se conectará en las tomas de tierra de los armarios, abrigos, etc.

La acometida del cable de 16 mm² a la barra de tierra se hará intercalando un seccionamiento, mediante una barra puente abulonada (separable mediante el empleo de herramientas), tal que permita realizar la medición de la puesta a tierra con y sin el aporte del soporte de cables.

La continuidad eléctrica de las bandejas se probará entre los puntos de conexión a tierra de armarios, abrigos o puntos de interconexión próximos, haciendo circular una corriente de paso de 10 a 15 A durante 10 minutos.

- IDENTIFICACIÓN

Se deberán marcar e identificar la totalidad de los cables y los conductores de cada uno de ellos, individualmente en sus extremos, mediante un código alfa numérico imborrable o del tipo tubo porta dígitos.

- EMPALMES, CAJAS DE CONEXIÓN Y BORNERAS

No se aceptarán empalmes. En los casos excepcionales de necesidad de la utilización de cajas de interconexión, esta será debidamente autorizada por el IdO. Sus características constructivas responderán a la normativa vigente.

Por lo tanto, el Contratista deberá realizar el relevamiento previo y la ingeniería básica y de detalle con el adecuado nivel de detalle y precisión a los fines de una gestión de adquisición de bobinas de cable eficiente.

Las borneras y terminales a utilizar serán de tipo montaje en riel DIN a resorte, componibles, certificados por norma IEC 60947-7-1/2, preferiblemente de Melanina según normas IRAM en vigencia, con o sin tornillos. En el primer caso los conductores se instalarán con terminales pre aislados identados tipo AMP, en el segundo caso los conductores se instalarán sin terminales.

Las borneras tendrán puntos de medición de tal manera que no haya que desmontar el conductor para verificar la presencia de una tensión.

En promedio, una bornera de cada dos será seccionable, de tal manera que se pueda detectar fácilmente la parte averiada.

- PUESTA A TIERRA

El objetivo es la provisión y montaje de las puestas a tierra en los tableros eléctricos para los cotejadores de velocidad, en los gabinetes de interfaz entre las señales y la caja de relevadores ATS y todo otra instalación que la requiere.

Particularmente para las instalaciones y subsistemas con componentes electrónicos el valor garantizado será de 10Ω como máximo.

Rigen para las prestaciones detalladas, las normas: IRAM 2281 - Puesta a Tierra de Sistemas Eléctricos, IRAM 2309 – Jabalina Cilíndrica de Acero recubierta de Cobre Duro y sus Accesorios e IRAM 2315 Soldadura Cuproaluminotérmica.

- INGENIERÍA PARA MONTAJE DE CABLES.

Previo a la ejecución del tendido de los cables deberá contarse con la aprobación de la IdO, a la que deberá entregarse con la suficiente antelación la documentación técnica correspondiente para su análisis y aprobación, Esta documentación contará como mínimo con la siguiente información:

- El trazado de los cables.
- El trazado de los cables representados con su código de identificación.
- El programa de colocación que propone (camino de cables y cables por separado).
- Plan de Cables.
- Cálculos de Sección.

Luego de aprobado por la IdO, el Contratista pondrá en ejecución su programa respetando las especificaciones del presente pliego de condiciones.

S4.A.9 DESMONTAJE DE LA ANTIGUA INSTALACIÓN.

Toda instalación existente que quedara fuera de así disponerlo la Inspección de Obra, deberá ser retirada cuidando de no dañar los elementos componentes de la misma que fueran susceptibles de ser conservados o reutilizados.

Dichos materiales serán puestos a disposición del Comitente debidamente clasificados por especie y acondicionados en el lugar que a tal efectos designe la Inspección de Obra, en el plazo de retiro que ésta fije y transportados por cuenta y riesgo del Contratista, quien además será responsable de los mismos hasta tanto se produzca su entrega, la que deberá ser debidamente documentada por las partes.

El desmontaje de la antigua instalación sólo podrá llevarse a cabo luego de la Recepción Provisoria de la obra en su conjunto.

S4.A.10 LIMPIEZA DE OBRA

El desmontaje de la instalación preexistente deberá ser realizado en forma completa, restaurando los aspectos estéticos y arquitectónicos de los emplazamientos donde hubiere estado colocada.

Todas aquellas instalaciones, edificios, pasillos, aceras, calles, etc., que con motivo de la ejecución de los trabajos hubieran resultado dañados o afectados, deberán ser reparados utilizando idénticos materiales a los originalmente empleados en su construcción.

Deberá hacerse lo propio si hubiera sido necesaria la remoción de cercos de mampostería, alambre tejido, rieles u otros materiales, sustituyéndoselos o reparándoselos con materiales idénticos a aquellos que los constituían originalmente.

Todo desagüe, cuneta, zanja o conducto de cualquier naturaleza destinado al escurrimiento de las aguas pluviales que hubiera sido afectado durante los trabajos, deberá ser reparado por completo.

Asimismo, de haber sido necesario desplazar rieles u otros materiales depositados en la zona ferroviaria, la Inspección de Obra instruirá al Contratista acerca del lugar en el cual deberán ser reubicados.

Deberán allanarse los terrenos, rellenarse zanjas o excavaciones y todo otro trabajo necesario para cumplir con esta premisa. Las soluciones particulares deberán necesariamente ser aprobadas por la Inspección de Obra previo a su implementación.

Concluidos todos los trabajos, el Contratista realizará la limpieza de los sitios de obra, obradores y adyacencias que hubieran sido afectados por ellos. No se permitirá bajo ningún concepto la acumulación de piedras, escombros o cualquier otro tipo de desperdicios producto de la obra dentro de la zona operativa del ferrocarril, debiendo respetarse las instrucciones que a tal respecto emita la Inspección de Obras.

S4.A.11 REPUESTOS

Se deben proveer un DIEZ (10) cobertores de bobinas.

S4.A.12 GARANTÍA TÉCNICA Y RECEPCIONES PROVISORIAS.

El plazo de garantía es de SEIS (6) meses. El plazo de garantía entra en vigencia al día siguiente de la fecha del Acta de Recepción Provisoria otorgada sin reservas.

En caso de rechazo de la totalidad o parte de los equipamientos al momento de su Recepción Definitiva, el plazo de garantía se prolongará hasta la fecha en la que la Recepción Definitiva sea otorgada sin reservas.

Durante el plazo de Garantía, el Contratista deberá proceder a la reparación y/o sustitución de todos los elementos y/o partes que acusen defectos o fallas, ya sea en materiales provistos por el contratista, procesos constructivos, de mano de obra, de embalajes defectuosos, etc., al solo requerimiento del Comitente y a cargo exclusivo del Contratista.

A tal fin deberá disponer de todos los equipamientos de apoyo y del personal técnico especializado necesario para subsanar cualquier anomalía, actuando en la medida de lo posible en conjunto con los equipos de mantenimiento del Comitente.

Todos los costos y gastos directos y/o indirectos que demande la reposición y/o la reparación de los equipos contratados en el periodo de garantía, serán a exclusivo cargo del Contratista.

De surgir la situación de que las nuevas instalaciones funcionen en forma simultánea o interrelacionada con algún material o equipo perteneciente al Comitente, se establecerá de común acuerdo para cada caso, un acta que defina el límite de las responsabilidades de mantenimiento entre el material en garantía y aquel bajo la órbita del Comitente.

Durante este periodo, el contratista deberá poner a disposición personal para realizar las recorridas quincenales para medir la frecuencia y factor de calidad de las bobinas. El equipamiento a tal fin será provisto por el comitente.

S4.A.13 CONFORME A OBRA

Los planos conforme a obra podrán ser hechos sobre la matriz de los planos del proyecto cuando ello sea aplicable, o serán planos confeccionados al efecto. Los planos serán presentados en la medida que el progreso de los trabajos lo permita, en una secuencia que será acordada con la inspección, de manera de posibilitar la certeza que los documentos sean un fiel reflejo de la obra construida.

Los planos conforme a obra serán claramente rotulados como tales y las carátulas y normas de dibujo y representación serán homogéneas con el resto de los planos del proyecto. Se deberá incluir además la fecha de confección del plano conforme a obra y fecha de relevamiento e identificación de partes significativas que representen desviaciones del proyecto original.

La Contratista deberá presentar la totalidad de la documentación del proyecto de ingeniería de acuerdo a la condición de instalación final de la obra. Una vez terminados los trabajos, y antes de la Recepción Provisoria de obra, la Contratista deberá realizar el relevamiento final y los planos conforme a obra, los cuales deberán estar aprobados por la IdO para lograr dicha Recepción Provisoria.

Toda la documentación conforme a obra deberá entregarse con una anticipación mínima de QUINCE (15) días de la fecha prevista para la Recepción Provisoria. La contratista solamente podrá presentar la solicitud para la emisión del Certificado de Recepción Definitiva de las Obras una vez aprobado el total de dichos planos por la Inspección de Obra. Asimismo, entregará copia en soporte digital de los planos aprobados.

Toda documentación conforme a obra deberá ser firmada por el representante técnico de la obra, entregando CUATRO (4) juegos de cada plano en papel y así mismo en copia digital.

La documentación conforme a obra será presentada como la última revisión de la ingeniería de la obra, en las mismas condiciones descritas para esta. La Inspección del Comitente se reservará la posibilidad de verificar la exactitud de la documentación conforme a obra previa a su aceptación final.

S4.A.14 RECEPCIÓN DEFINITIVA

La RECEPCIÓN DEFINITIVA tendrá lugar SEIS (6) meses desde la última recepción provisoria, de haber cumplimentado a la presente especificación técnica; y siempre y cuando las observaciones técnicas y los reclamos de garantía hayan sido íntegramente satisfechos.

Es condición ineludible para obtener la Contratista la RECEPCIÓN DEFINITIVA de la obra, el haber entregado en su totalidad la documentación y los planos "Conforme a Obra".

S4.A.15 CERTIFICACIÓN

La certificación de los trabajos ejecutados en el desarrollo de la Obra se realizará de forma mensual de acuerdo a un modelo de "Certificado de Obra" consensuado con la IO, en base a las planillas de cotización respectivas.

No se certificará materiales o provisión de equipos de ningún tipo que no se encuentren instalados en la obra, a excepción de lo indicado como repuestos.

S4.B REQUERIMIENTOS DEL SISTEMA DE GESTION DE LA CALIDAD, AMBIENTAL, SOCIAL Y DE SEGURIDAD E HIGIENE PARA LA EJECUCIÓN DE LAS OBRAS

S4.B.1 GESTION DE LA CALIDAD

Requisitos para la presentación de la oferta

En concordancia con lo indicado en los pliegos de este contrato, se requiere que el oferente describa un Procedimiento tentativo o memoria descriptiva de cómo realizará el control de calidad de los trabajos.

El oferente deberá adjuntar en su oferta los antecedentes del personal propuesto donde se indiquen las obras y el alcance de las mismas donde se desempeñaron y una acreditación con su compromiso de participación en la obra.

De ser aplicable un listado de subcontratistas y experiencia comprobable.

En el caso de que la Oferente sea una UTE, deberá hacerse una memoria descriptiva de la UTE incluyendo la totalidad del alcance de la obra.

En caso de disponer un Sistema de Calidad Certificado bajo la Norma ISO 9001, se solicita incorporar el Certificado en su oferta.

Requisitos como Contratista

ADIF requiere que la Contratista elabore y aplique una Planificación de carácter preventivo, que contemple los siguientes aspectos:

- Planificación
- Ejecución
- Control
- Mejora

AL INICIO DE LOS TRABAJOS

- Planificación y Aprobación por ADIF S.E. de las siguientes metodologías:
 - Plan de gestión y de control de la calidad, planes de inspección y ensayos.
 - Ejecuciones de los procesos especiales.
 - Plan y procedimiento de calibración de instrumentos.
 - Recepción y almacenaje de materiales propios y de ADIF S.E.
 - Devolución de materiales de ADIF S.E.
 - Trazabilidad de materiales, procesos y/u operadores.
 - Índice y entrega de documentación final.

- Tratamiento de No Conformidades y Acciones correctivas/preventivas, preventivas provenientes de inspecciones y auditorías internas realizadas.
 - Evaluación de subcontratistas y proveedores.
 - Plan de capacitación.
 - Listado de software.
 - Reporte mensual a ADIF S.E.
 - Agenda tentativa. Materiales a inspeccionar por ADIF S.E. en fábrica.
 - Agenda tentativa. Materiales a inspeccionar por ADIF S.E. por muestra recibida en sitio.
- El personal que desarrolle actividades que afecten la Calidad, deberá demostrar experiencia en base de educación, formación y habilidades en relación a las tareas a desempeñar, a criterio de ADIF S.E.
 - La contratista deberá asegurar que el personal sea consciente de su contribución al resultado eficaz de sus actividades, a través de un plan de capacitación.
 - Los materiales suministrados dentro del alcance del contrato (por el contratista, por subcontratista o por ADIF S.E.) deberán estar inspeccionados y liberados antes de su utilización. Su estado de inspección no debe dejar dudas si el material se encuentra en conformidad con los requerimientos que aplican, y si está disponible para su uso, garantizando la calidad de los materiales suministrados.

DURANTE LA EJECUCIÓN DE LOS TRABAJOS

- Verificar e inspeccionar los materiales/servicios/tareas. La contratista debe presentar en el plazo requerido para ejecutar los trabajos a tiempo, los certificados de calidad de los materiales requeridos para la ejecución del servicio, garantizando la calidad de los materiales suministrados.
- Calificar los procesos especiales si los hubiese. La contratista debe mantener todos los registros que hacen al control de calidad del servicio.
- Informar en forma inmediata cualquier desvío, impulsar el análisis de causa y propuesta de las acciones correctivas sugeridas.
- Implementar acciones correctivas sugeridas/aprobadas por ADIF.
- Emitir reporte periódico de calidad de actividades que definirá ADIF.
- Mientras se están ejecutando, los trabajos podrán ser auditados por ADIF, por lo que el contratista tendrá disponibles en sitio las especificaciones de trabajo, los procedimientos aprobados, los registros asociados a las tareas incluyendo la ejecución de control de diseño y los instrumentos aprobados con sus certificados de calibración.
- Las acciones correctivas serán aprobadas por ADIF.

CIERRE DE LA OBRA

En la etapa de cierre de la obra la Contratista realizará las siguientes acciones:

- Coordinar el cierre de la documentación tanto para su resguardo y recuperación para la etapa de garantía, para ser entregada a ADIF.

- Entregar la documentación a ADIF para archivo interno, incluyendo el cierre de las No Conformidades y Acciones Correctivas, el cierre de las listas de pendientes completada, etc.
- A la finalización del contrato, será evaluado el desempeño del Contratista del servicio. En contratos de largo plazo podrán hacerse evaluaciones intermedias.
- La Contratista participará, cuando ADIF lo requiera, en la captura de las Lecciones Aprendidas que surjan como consecuencia de la ejecución del contrato.

Plan de Gestión y Control de la Calidad

PLANIFICACIÓN

- Plan de emisión y control de documentos y/o procedimientos de trabajo
El plan debe describir los documentos a emitir (especificaciones, planos, procedimientos, etc.) y la estrategia a implementar para su correcta aprobación y distribución de manera de asegurar que la última revisión se encuentre disponible para quienes deben utilizarla, así como la gestión de cambios de dichos documentos.
- Plan de recursos
El Plan de recursos debe describir:
 - Listado de equipos/instrumentos, equipos y dispositivos de inspección, medición y/o ensayos, detallando antigüedad y su plan de calibraciones.
El plan de calibraciones para los instrumentos, equipos y dispositivos de inspección, medición y/o ensayos, necesarios para la ejecución de las actividades establecidas en los Planes de Inspección y Ensayos, debe asegurar su correcto funcionamiento y estado de calibración durante la vigencia del contrato.
La Inspección de Obra podrá exigir la calibración de los mismos, cuando lo juzgue necesario y aún dentro del período de validez.
La Contratista deberá contar con un laboratorio propio, o de terceros con probados antecedentes, que disponga de la totalidad de los elementos necesarios, para la verificación de la calidad de los materiales incluidos o a incluir en las obras y la calidad de los trabajos ejecutados. Este laboratorio deberá ser aceptado por la Inspección de Obra.
Asimismo, deberá preverse de personal suficiente y capacitado para la toma de muestras para los ensayos, tanto para los que disponga la Contratista como la Supervisión de Obra.
La Contratista debe mantener y archivar los registros correspondientes.
Los instrumentos, equipos y dispositivos de inspección, medición y/o ensayos tendrán una identificación que permita su trazabilidad con los certificados de calibración / contraste.
- Plan de capacitaciones
La Contratista presentará un Plan de capacitación considerando:
 - Particularidades de los Requisitos Contractuales
 - Difusión del Plan de Gestión a todo el personal del contrato al inicio del mismo:

- Difusión del Plan de Control de la Calidad (Planes de Inspección y Ensayos), al inicio de cada actividad y a la incorporación de cada grupo de trabajo nuevo
- Necesidades detectadas como resultados de desvíos ocurridos y acciones correctivas necesarias.

Serán generados los registros correspondientes. Cuando corresponda se dará participación a ADIF, no siendo su ausencia motivo para no ejecutar estas actividades. En esta capacitación, se debe prestar especial atención a:

- Forma de ejecución de los trabajos
 - Aspectos que serán inspeccionados
 - Puntos de Control o de Paradas Obligatorias
 - Registros a confeccionar
 - Instrumentos, equipos y dispositivos de inspección, medición y/o ensayos necesarios para la actividad
 - Estado de uso (mantenimiento) y calibración de los mismos
 - Alertas tempranas minimizando posibles No Conformidades propias o de ADIF.
 - Documentos de Requisitos que deben estar disponibles en el frente de obra para esa actividad; ej.: Planos, procedimientos, permisos, credenciales, etc.
- Plan de Control de Calidad (Plan de Inspección y Ensayos)
Describe la metodología para la ejecución de las inspecciones y ensayos que se llevan a cabo para verificar el cumplimiento de los requisitos de calidad incluidos en el Pliego. También contiene los criterios para registrar dichas actividades.
Se generarán los planes necesarios para cubrir todas las etapas de trabajo dentro del alcance del contrato.
Para su elaboración se tendrá en cuenta:

- Requerimientos Contractuales.
- Requisitos legales, normativos y regulatorios.
- Riesgos.

El Plan de Inspección y Ensayo debe contener una descripción detallada de:

- Sistema, subsistema, unidad, equipo o componente donde el Plan de Inspección y Ensayo resulte aplicable
- La actividad o variable a controlar
- La frecuencia de control
- Puntos de detención obligatoria (participación obligatoria de LA INSPECCIÓN DE OBRA)
- Normas, procedimientos, planos o especificaciones de referencia
- Criterios de aceptación
- Requerimientos de certificación, calificación, registros, identificación, trazabilidad
- Las partes que estarán presentes y su respectivo rol en la inspección o el ensayo
- Registros a ser emitidos.

La tarea se considerará finalizada una vez ejecutadas las inspecciones y ensayos y firmados los registros correspondientes.

La Contratista debe establecer en forma temprana la distribución y/o archivo de los distintos documentos generados como resultado de los Planes de Inspección y Ensayo en todas sus etapas (Informes, protocolos, no conformidades, etc.)

La Contratista notificará con 30 días de anticipación, aquellas liberaciones de materiales en fábrica del proveedor, en las cuales ADIF haya requerido participar.

EJECUCION

La contratista remitirá a la Inspección de Obra, junto al certificado mensual, un reporte de calidad con los siguientes contenidos:

- Estado de avance
- Estado de los desvíos registrados y su solución (No conformidades, disposiciones y Acciones Correctivas), destacando en especial aquellos que son críticos.
- Alertas tempranas (Aspectos potenciales que podrían afectar el cumplimiento del plazo, presupuesto y calidad establecida, considerando los riesgos).

ADIF S.E. podrá auditar los trabajos y/o actividades que se realizan como también la información suministrada, en el momento que lo considere oportuno.

Los eventuales desvíos serán comunicados formalmente a la Contratista para su toma de acción.

CONTROL

La Contratista presentará una metodología para detectar, identificar y tomar acción inmediata para la solución de desvíos (No conformidades), manteniendo una trazabilidad sistemática de acciones, decisiones, resultados y niveles/ funciones responsables involucradas.

Un desvío puede estar asociado a:

- Producto, Proceso o Tarea
- Planificación (Retrasos/ adelantos en la realización de una tarea, gastos mayores/menores a los presupuestados inicialmente)
- Cuestiones ambientales, Salud o Seguridad (Accidentes, Incidentes)
- Reclamos y/o quejas de la Supervisión de Obra y/o ADIF S.E.
- Materiales y/o equipos.

Se aplicará un tratamiento inmediato de los desvíos que implicará las siguientes acciones:

- Identificar el problema: describir el apartamiento o requisito incumplido, la evidencia del mismo y toda otra información que permita facilitar la comprensión de la situación y analizar si suspende el normal accionar de los elementos involucrados en el desvío (Personas, material, equipo, producto, planos, certificados, etc.)

- Definir su disposición: Acción inmediata o contingente, los responsables del proceso, junto con los actores del proceso en que ha ocurrido el desvío y otros interesados consideran las posibles acciones a tomar.
- Designar responsable y plazo para llevar a cabo la acción contingente.
- Comunicar a la supervisión de Obra.

El estado de Inspección del producto/proceso se podrá identificar por medio de las siguientes alternativas:

- Marcas o Tarjetas
- Segregación
- Registros

MEJORA

Una vez aplicada la acción inmediata o contingente (Según lo descrito en el punto anterior), se aplicará una Acción Correctiva, que es aquella que se toma para evitar que un hallazgo vuelva a ocurrir, es decir que busca eliminar la causa raíz.

Analizadas las causas de un desvío se iniciarán las acciones consecuentes a partir de dicho análisis, designando responsables y un plazo de implementación para la verificación de la eficacia de la acción implementada.

S4.B.2 GESTION SEGURIDAD E HIGIENE

Requisitos para la Presentación de la Oferta

En concordancia con lo indicado en este pliego se requiere que el oferente describa un plan tentativo de trabajo en materia de Seguridad e Higiene, describiendo y presentando al menos lo siguiente:

- Descripción del método de cómo realizará la Gestión Preventiva en la obra con sus documentos asociados para registrar dichas actividades (procedimientos, planillas de inspección, planillas de registros, check List, análisis de riesgos, permisos de trabajo, licencias internas, etc.). Deben contener referencias a los criterios y normas que serán aplicados (plan o sistema de gestión en Seguridad e Higiene).
- Curriculum vitae del personal de Seguridad e Higiene (Responsable de S&H y técnicos) según los requerimientos especificados en la sección 2.
- Matricula del responsable de S&H.
- Estadísticas de siniestralidad por ART del Oferente.
- Nota formal por ART especificando si la empresa Oferente se encuentra o no dentro del Programa de Empleadores con Siniestralidad Elevada (P.E.S.E.).
- Organigrama de Seguridad e Higiene del oferente (institucional y obra).

La omisión de esta documentación implicará la descalificación de la propuesta.

REQUISITOS PARA LA EJECUCIÓN DE OBRAS

Objeto

Establecer las pautas contractuales básicas, documentación y requisitos en materia de prevención de riesgos en Seguridad, Higiene y Salud para contratistas, subcontratistas y prestadores de servicios de ADIFSE.

Alcance

Para todos los contratistas/ sub-contratistas y sus empleados participantes de la obra en general. El presente instructivo alcanza a todas las actividades de ADIFSE.

Desarrollo General

El Contratista deberá cumplir con:

- Leyes, decretos, resoluciones, disposiciones y reglamentaciones nacionales, provinciales/estatales, comunales, municipales, etc. en la materia.
- Convenios vigentes para la actividad de que se trate.

Las leyes, decretos, resoluciones y otras disposiciones son las vigentes a la fecha de su emisión y se entenderán automáticamente suplantadas por las disposiciones que las sustituyan, si en el futuro existen modificaciones, nuevas y/o reemplazos.

También deberán cumplir con todos los estándares, procedimientos, instrucciones, planes y otras reglas referidas a Higiene, Seguridad y Salud ocupacional de la obra en todo momento y en todos los casos.

Además, deberá cumplir con las normas que exija ADIFSE pudiendo ser normas internacionales/ de inversores, etc., y/o directivas de ADIFSE que se especifiquen en la reunión previa de lanzamiento con el Contratista).

El Contratista y todos sus empleados deberán mantener registros de sus actividades e informar a ADIFSE todo acontecimiento y/o accidentes en materia de Higiene, Seguridad y Salud ocupacional.

Los costos originados por el cumplimiento de los requerimientos de este documento serán asumidos exclusivamente por el Contratista.

El Contratista deberá también tomar cualquier medida adicional, bajo dirección del Representante de ADIFSE, con el fin de prevenir la lesión o la muerte de cualquier persona, o cualquier daño a la propiedad o pérdida durante la realización de sus trabajos. El Contratista deberá mantener en el sitio de trabajo los documentos, procedimientos y estándares de Higiene, Seguridad y Salud ocupacional aplicables.

ADIFSE monitoreará toda área de trabajo para verificar el cumplimiento de los requerimientos de Higiene, Seguridad y Salud ocupacional establecidos en este documento.

Durante el desarrollo de la obra el Contratista será evaluado, incluyendo su desempeño en Higiene, Seguridad y Salud ocupacional. Para ello se tendrán en cuenta los casos de incumplimiento, accidentes, estadísticas siniéstrales, etc., y todo otro aspecto de Higiene, Seguridad y Salud ocupacional que aplique durante su desempeño.

Plan de Gestión de Higiene, Seguridad y Salud ocupacional

El Contratista deberá presentar previamente para su aprobación por parte de ADIFSE un Plan de Gestión de Higiene, Seguridad y Salud ocupacional. Se refiere básicamente a especificar el conjunto de etapas, las cuales se encontrarán integradas dentro de un proceso continuo, con las condiciones necesarias para trabajar de manera ordenada y segura, buscando su adecuada ejecución y control, tratando de lograr ciertas mejoras que permitan su éxito y continuidad.

Para implementar un sistema de gestión de esta naturaleza, el Contratista deberá considerar al menos los siguientes aspectos:

- Establecer una Política de Higiene, Seguridad y Salud Ocupacional.
- Establecer el sistema de gestión a implementarse.
- La asignación y definición de las responsabilidades y la organización preventiva (Organigrama).
- Matriz de cumplimiento Legal.
- El análisis y evaluación inicial de los riesgos (Matriz de Riesgo).
- El establecimiento de las metas y objetivos (Indicadores de Gestión).

- La planificación de la actividad preventiva (Procedimientos de trabajo seguro, ATS, Charlas de Prevención, Observaciones de seguridad, capacitaciones, inspecciones, auditorias, etc.).
- El control de las actuaciones planificadas.
- Programa de inspección de equipos y herramientas
- La evaluación del sistema.

Obligaciones ante un accidente/ incidentes

Cuando el Contratista de ADIF S.E, sufra un accidente durante la ejecución del trabajo contratado, es de su exclusiva responsabilidad notificar de inmediato – y nunca después de transcurridas veinticuatro (24) horas (incidentes dentro de las 72 h)- a ADIF S.E, así como denunciar e informar, dentro de los plazos legales, las circunstancias del hecho a la compañía aseguradora, a la Aseguradora de Riesgos del Trabajo (A.R.T.), a las autoridades policiales, si correspondiere, y realizar todo trámite que fuera necesario ante las autoridades correspondientes, de acuerdo con lo establecido por las normas legales vigentes.

El Contratista deberá reportar de la siguiente forma:

- Emitirá Informe Preliminar de Acontecimiento: dentro de las 24 h de ocurrido el hecho, con formato ADIF S.E.
- Final de Investigación de Acontecimiento: dentro de las 72 h de ocurrido el hecho, se emitirá un informe. El contratista deberá presentar los informes de accidentes, incidentes con formato ADIF S.E.
- Extendido de Acontecimiento: dentro de los 10 días de ocurrido el hecho, y para los casos requeridos por ADIF S.E, se confeccionará y emitirá un informe indicando un pormenorizado detalle de los acontecimientos, investigaciones llevadas a cabo antecedentes relevados, entrevistas y datos recabados. Se incorporarán al mismo todos los documentos generados con anterioridad (e-mails, informes preliminares/ finales, testimonios, fotografías, documentos, etc.).
- Sin perjuicio de las obligaciones propias de las aseguradoras con las que la Contratista hubiere celebrado el respectivo contrato de afiliación conforme la legislación local, será responsabilidad del Contratista implementar las acciones y prácticas necesarias para la inmediata atención y tratamiento médico de las lesiones de su personal por accidentes sufridos por el hecho o en ocasión del trabajo desarrollado en el marco del servicio contratado.

Ver instructivo ADIF S.E (GCSHM-INS-14 Gestión de accidentes)

Casos de incumplimiento

En caso de incumplimiento por parte del Contratista de alguno de los requerimientos de este documento, ADIFSE le notificará por escrito esta situación. Una vez recibida la notificación, el Contratista deberá inmediatamente tomar todas las acciones correctivas necesarias.

Personal de Higiene, Seguridad y Salud Ocupacional en Obra

El Responsable de Seguridad e Higiene del Contratista deberá recibir una inducción dictada por personal de ADIFSE que lo habilitará a capacitar al personal cuando el mismo ingrese a la obra "Inducción de Ingreso".

El profesional de Seguridad e Higiene deberá cumplir fehacientemente con presencia en obra de acuerdo a la afectación de horas establecidas en la reglamentación vigente. El no cumplimiento de lo anteriormente citado dará derecho a ADIFSE a solicitar el reemplazo del mismo por otro profesional. Será obligatoria la presentación de un Cronograma de Visitas antes del comienzo de obra basado en la Resolución 231/96 SRT.

El profesional de Seguridad e Higiene del contratista y el de sus subcontratos deberán asentar en el libro de obra (foliado) las actividades realizadas (observaciones, recomendaciones, solicitudes, cumplimientos legales, visitas con fecha y hora de ingreso / salida del profesional responsable de Seguridad e Higiene, capacitaciones, etc.) Estas actividades asentadas en el libro de obra deberán contar con las respectivas firmas, N° de DNI, aclaración y N° de matrícula profesional del responsable de Seguridad e Higiene del contratista y subcontratistas como así también la de los respectivos jefes de obra.

ADIF S.E se reserva el derecho de solicitar más horas de presencia del responsable de Seguridad e Higiene, en determinadas etapas del trabajo u otras ocasiones.

Efectuar el reconocimiento del lugar de la obra y conformar el acta previa con los riesgos generales y particulares de la obra.

Informar rápidamente al Representante de ADIF S.E. acerca de cualquier trabajo que pueda ocasionar algún riesgo y cuya solución no esté a su alcance.

Registrar y archivar comprobantes de la entrega de elementos de protección personal con acuse de recibo por parte del destinatario y especificación del elemento entregado (Resolución 299/11).

Corregir las condiciones inseguras que sean detectadas durante el desarrollo de las tareas.

Establecer los criterios para delimitar con vallas, cintas bicolors u otro medio visible y eficaz, los sitios donde puedan ocurrir: trabajos en altura, excavaciones, trabajos de soldaduras, operaciones en equipos o tableros con tensión, rotura de calzada y/o acera. A su vez deben instalarse carteles informativos y de precaución adecuados a la tarea.

Confecionar y presentar a ADIFSE un cronograma / Matriz de capacitación anual.

El personal debe ser capacitado respetando el cronograma / Matriz de capacitación anual. El mismo debe contener como mínimo dos capacitaciones por mes de distintas temáticas que deben recibir todos los operarios. El Responsable de Seguridad e Higiene debe tener participación activa en el dictado de las mismas.

En el cronograma de capacitación anual de capacitación deberán estar incluidos los riesgos específicos de trabajos en vías, energías peligrosas, señalización de trabajos en vías, entre otros temas.

Deberá garantizar siempre en los frentes de trabajo la comunicación efectiva, el personal deberá contar en todos los frentes de trabajo con un medio de comunicación (celulares, radio o cualquier otro equipo de comunicación que resulte efectiva para el caso).

Cuando el Responsable de Seguridad e Higiene preste sus servicios a más de una empresa contratista o subcontratista, deberá informarlo a ADIFSE y coordinar con ella la metodología con la que se desarrollarán los servicios cumpliendo con las horas profesionales según la legislación vigente.

En caso de que la empresa contratista se encuentre dentro del Programa de Empleadores con Siniestralidad Elevada (P.E.S.E.), ADIF podrá solicitar la presencia del doble de las horas profesionales del Responsable de Seguridad e Higiene, según corresponda, establecidas en la Resolución S.R.T 231/96 – Anexo I. Art. 2.

El contratista deberá contar con un técnico/Licenciado en Higiene y Seguridad matriculado por frente de trabajo. ADIFSE podrá solicitar al Contratista la presencia de más Técnicos en Higiene y seguridad matriculado en obra en función a la cantidad y distancias de los frentes de trabajo, nivel de riesgo, cantidad de personal, etc. El Contratista, debe garantizar lo solicitado por ADIFSE, haciéndose cargo de los costos que esto implica.

Roles y responsabilidades del personal de Higiene y seguridad de Contratistas y subcontratistas

- Internalizar sobre el cumplimiento de las Metas y Objetivos propuestos.
- Solicitar y verificar a los subcontratistas los indicadores de la obra.
- Asistir a la línea operativa en los planes de acción para alcanzar las Metas y Objetivos.
- Enviar a ADIFSE en tiempo y forma la información preventiva mensual: informe de gestión mensual (Tabla 1 – instructivo y planillas ADIF S.E GCHSM-INS-06 Gestión de reporte Mensual) índices de siniestralidad, campañas, desvíos relevantes y sus medidas, capacitaciones impartidas, etc. Y todo lo especificado en este documento referido a informe mensual.
- Remitir a ADIFSE, en tiempo y forma, los reportes de accidentes como implica este documento.
- Conocer acabadamente la legislación aplicable y su cumplimiento.
- Elaborar la matriz de cumplimiento legal y efectuar su seguimiento y actualización.
- Auditar el Cumplimiento Legal de la Obra.
- Conocer y Velar por el cumplimiento de las Obligaciones Contractuales de la Obra.
- Capacitar al personal contratista sobre procedimientos aplicables.
- Auditar el cumplimiento de estándares y procedimientos propios de los subcontratos y de ADIFSE.
- Identificar todos los riesgos de la Obra.
- Solicitar la confección y actualizaciones de la matriz de Peligros y Riesgos y sus medidas de control.
- Auditar los procesos de Gestión de Cambios (cambios internos o externos puedan generar cambios sobre la seguridad y salud en el trabajo).
- Auditar el cumplimiento de las medias definidas para el control de los principales riesgos.
- Interactuar con los subcontratistas (si lo hubiese), de manera de maximizar las medidas de control de los riesgos.
- Capacitar en las herramientas preventivas tales como: Procedimientos de trabajo seguro, Auditorías / Inspecciones Observación de Seguridad, Charla de Prevención (15 minutos), Análisis Trabajo Seguro (ATS instructivo y formulario ADIF S.E GCHSM-INS-15 Gestión ATS), etc.
- Auditar la calidad de las herramientas preventivas y proponer mejoras.
- Verificar la Gestión Preventiva de las empresas subcontratistas.
- Auditar el cumplimiento de los requisitos técnicos y legales propios y de las empresas subcontratistas.

- Solicitar, controlar y presentar a ADIFSE la matriz de Capacitación anual del Contratista y sus subcontratos si lo hubiera.
- Controlar las inducciones (Capacitación inicial de ingreso de personal nuevo) necesarias, en función de la dinámica de ingresos (especificación de la inducción en este documento).
- Brindar las re-inducciones necesarias, en función de los diferentes acontecimientos.
- Auditar la capacitación del personal operativo para la realización segura de sus actividades.
- Confeccionar estadísticas bajo el formato ADIF S.E con entrega mensual de las mismas bajo formato ADIF S.E (instructivo y planillas GCSHM-INS-16 Confección estadísticas Seguridad).
- Divulgar accidentes e incidentes, buenas prácticas y demás informaciones de Prevención.
- Investigación de Acontecimientos
- Liderar todas las comisiones de investigación y análisis de accidentes.
- Dar seguimiento de acciones correctivas.
- Liderar actividades de Prevención.
- Analizar tendencias de los actos y condiciones inseguras, proponer campañas generales, específicas y reportar a ADIFSE.
- Confeccionar el programa de Inspecciones preventivas.
- Realizar las inspecciones correspondientes. Dar seguimiento a los hallazgos.
- Analizar las tendencias y resultados.
- Confeccionar y controlar el cumplimiento del Programa de inspección de equipos y herramientas (para los equipos pesados tales como grúas, camiones hidrogúa, excavadoras, minicargadoras, piloterías, autoelevadores, bateadora, perfiladora, estabilizadora, motoniveladoras, etc.) las inspecciones técnico / mecánica deberán estar firmadas por un ingeniero matriculado en la materia).
- Participar en las Auditorías de Prevención ADIFSE.
- Dar seguimiento a los planes de acción que se disparan a raíz de las Inspecciones y Auditorías propias y de ADIFSE.
- Participar de la confección y revisión del plan de emergencias y contingencias de la Obra.
- Revisar los sistemas de emergencia/contingencia.
- Organizar y participar de los simulacros en obra.
- Confeccionar el cronograma anual de simulacros para su entrega a ADIFSE.
- Realizar análisis críticos de los simulacros y confeccionar informe de simulacro para su presentación a ADIFSE.
- El informe de simulacro deberá contener como mínimo los siguientes datos:
 - Objetivo.
 - Alcance.
 - Datos de la actividad.
 - Resultado esperado.
 - Características de la contingencia.
 - Rol de emergencias y de comunicación
 - Situaciones y desvíos analizados.
 - Medidas preventivas y correctivas
 - Fortalezas.

- Oportunidades de mejora / debilidades.
- Interactuar con ADIFSE de manera de estar alineado con los requisitos establecidos.
- Realizar controles de seguridad vial, licencias, estado general de los vehículos, documentación reglamentaria y su vigencia, uso del cinturón de seguridad, etc.
- Interactuar con las diferentes funciones para que siempre se incorpore el Valor por la Prevención en la operación y mantenimiento de equipos.
- Facilitar, capacitar y controlar el cumplimiento de los procedimientos asociados
- Auditar el cumplimiento de los mismos.
- Capacitar y entrenar en función de las necesidades.
- Proponer planes de ajuste y mejora en función del análisis crítico.

Documentación antes y durante la ejecución del trabajo

- Confección de un Legajo Técnico en Higiene y Seguridad para la obra, con toda la documentación asociada a Seguridad, Higiene y salud.
- Fotocopia de las denuncias de accidentes y/o enfermedades profesionales acaecidas durante el trabajo, presentadas ante los organismos competentes (entrega mensual).
- Fotocopia de todo informe de investigación de accidentes, enfermedad profesional y demás incidentes que acontecieran durante el curso de las labores del Contratistas. Fotocopia del registro de entrega de los Elementos de Protección Personal (EPP) con acuse de recibo por parte de cada trabajador y especificación del elemento entregado (entrega mensual).
- Fotocopia del registro del personal participante en los cursos de capacitación impartidos por el contratista durante la Obra (entrega mensual).
- Informe mensual de gestión, firmada por el Responsable Legal de la Empresa y Profesional de Seguridad. En este deberán estar descriptos los datos para generar los indicadores de gestión, el cual permite evaluar el desempeño en prevención del Contratista, deberán ser remitidos mensualmente conforme la Tabla 1.
- Estadística mensual de accidentología laboral y vial, firmada por el Responsable Legal de la Empresa y Profesional de Seguridad. Los datos para generar los indicadores de gestión que evaluará el desempeño en prevención del Contratista, deberán ser remitidos mensualmente conforme con los datos basados en la Tabla 1, el instructivo para confección de estadísticas e indicadores y planilla de estadísticas que el Comitente entregará al inicio de obra. El valor de los índices solicitados deberá cumplir con las metas establecidas por ADIFSE. Asimismo, durante la obra ADIFSE podrá modificar dichas metas en función al proceso de mejora continua.
- Fotocopias de charlas de seguridad impartidas con el personal.
- Fotocopias de auditorías / inspecciones realizadas durante la obra (entrega mensual).
- Fotocopias del registro de Análisis de Trabajo seguro (ATS), conforme las instrucciones impartidas por ADIFSE (entrega mensual).
- Plan de capacitación a ser implementado durante la ejecución de sus actividades.
- Para todos los casos el Curso de Inducción para personal Ingresante a Obra (No menos a 3 horas, contemplando además de las normas básicas los riesgos asociados a la obra, relevamientos, etc.) será obligatoria para el Contratista antes de empezar los trabajos. Será obligación del Responsable de Seguridad e Higiene del Contratista de dictarlo y dejar constancia de los registros.

- Seguros de responsabilidad civil de toda máquina pesada, vehículo automotor y/o remolque.
- Certificación técnico / mecánica emitido por un ente calificado reconocido, de todos los vehículo/ equipos que estarán afectados a izajes de carga y/o elevación de personas (Ej. grúas, hidrogrúas, piloteras, autoelevadores, manipuladores telescópicos, plataformas aéreas, etc.).
- Nómina del personal autorizado para operar vehículos y fotocopia de las respectivas habilitaciones (registro conductor).
- Nómina del personal autorizado para operar equipos y fotocopia de su respectiva habilitación.
- Constancia de Seguro de accidentes personales para el caso de trabajadores autónomos; empresas unipersonales; fleteros y/o remiseros que manejen su propio vehículo; chóferes sin relación de dependencia, que manejen vehículos de terceros y toda otra forma de contrato en donde el Contratistas sea autónomo frente a la legislación laboral y/o impositiva.
- Programa de Higiene, Seguridad y Salud Ocupacional
- Aviso de inicio de Obra.
- El profesional de Higiene y Seguridad debe realizar previo al comienzo de la obra un plan de emergencias/contingencias con sus correspondientes roles. Deberá tener en cuenta la asistencia médica que podrá recibir el personal dependiendo en la zona que se encuentren (Ejemplo: zonas lejanas de cascos urbanos) la comunicación (Ejemplo: si cuenta con señal de celular, radio, etc.). El profesional de Higiene y Seguridad junto con el responsable del servicio médico y ART deberán garantizar una adecuada respuesta ante emergencias. El mismo debe estar al alcance de todo el personal y deben conocerlo.
- Plan de inspección de herramientas y equipos.
- Antes del ingreso de un subcontratista/Proveedor la contratista deberá solicitar autorización a ADIFSE haciendo entrega de la documentación especificada en este documento.
- El profesional de Higiene y Seguridad del contratista deberá presentar una Matriz Legal de Seguridad y Salud Ocupacional con el fin de maximizar su utilidad como una herramienta de gestión en lo referido a la identificación de requisitos legales. El profesional de Higiene y Seguridad será el responsable de realizar la identificación, el seguimiento, la evaluación del cumplimiento legal de la empresa contratista, de identificar aquella legislación aplicable, dar cumplimiento, realizar los trámites necesarios y mantener actualizada la Matriz Legal en función de los avances que se vayan recibiendo, así como las obligaciones a nivel Municipal.

Nota 1: el Contratista no podrá comenzar los trabajos si no ha presentado la documentación establecida anteriormente, en la reunión previa de lanzamiento con el Contratista a los efectos de recibir la documentación requerida y repasar las pautas de seguridad que deberán cumplir mencionadas en el presente documento.

Tabla 1 – DATOS MENSUALES DE GESTION

CANTIDAD DE PERSONAL

Tabla 1 – DATOS MENSUALES DE GESTION
CANTIDAD DE HORAS TRABAJADAS PERSONAL
CANTIDAD DE ACCIDENTES CON PERDIDA DE DIAS (ACPD)
CANTIDAD DE ACCIDENTES SIN PERDIDA DE DIAS (ASPD)
CANTIDAD DE PRIMEROS AUXILIOS
CANTIDAD DE INCIDENTES (CUASI ACCIDENTES)
CANTIDAD DE DIAS PERDIDOS
CANTIDAD DE PERSONAL QUE REALIZA TAREAS EN ALTURA, CONDUCE U OPERA EQUIPOS
CANTIDAD DE VEHICULOS LIVIANOS, PESADOS; PROPIOS Y SUBCONTRATADOS
CANTIDAD DE KM RECORRIDOS DE VEHICULOS LIVIANOS, PESADOS; PROPIOS Y SUBCONTRATADOS
CANTIDAD DE EQUIPOS PROPIOS Y SUBCONTRATADOS
CONSTANCIA DE DENUNCIA ART Y ALTA ART
REGISTRO DE REUNIONES DE COMITÉ MIXTO LEY N°14408/12
CANTIDAD DE KILOMETROS RECORRIDOS VEHICULOS LIVIANOS y PESADOS
INFORMES DE SIMULACROS
CANTIDAD DE ATS y CHALRLAS DE SEGURIDAD
CANTIDAD DE DESVIOS OBSERVADOS (INSTRUCTIVO Y PLANILLA DE DESVIOS GCSHM-INS-13 Gestión de desvíos).
CANTIDAD DE INSPECCIONES/ AUDITORIAS
CANTIDAD DE HORAS HOMBRE DE CAPACITACION
CANTIDAD DE HORAS HOMBRE DE CAPACITACION DE INDUCCION PERSONAL INGRESANTE
CANTIDAD DE HORAS EN EL MES CUMPLIDAS POR EL RESPONSABLE DE HIGIENE Y SEGURIDAD DEL CONTRATISTA Y SUS SUBCONTRATADOS (BASADAS EN LA LEGISLACION VIGENTE).

Ref.:

ACDP: Accidente con días perdidos.

ASDP: Accidentes sin días perdidos.

Se deberá presentar con formato de ADIFSE.

Requisitos del Personal de seguridad e higiene

Este punto aplicará para la etapa de oferta y la etapa de ejecución de obra con el contratista. El contratista presentará los antecedentes para su aprobación por ADIF.

Documentación referente

Documentación referente a vehículos y equipos

- Listado de vehículos propios y contratados que puedan ser utilizados en zona de obra según planilla adjunta.

LISTADO DE VEHICULOS / EQUIPOS VIALES Y FERROVIARIOS						
TIPO	MARCA	MODELO	AÑO	DOMINIO	VTV	OBSERVACIONES

- Copia de seguros Automotor y seguro técnico (maquinarias y/o grúas) en el caso que corresponda, con recibo de pago; en la cual ADIF S.E. debe figurar co-asegurado o subrogado.
- Copia de la Cedula verde de vehículos.
- Copia Verificación Técnica Vehicular o certificación del funcionamiento óptimo de vehículos especiales (Autoelevador, cargadora, compactadora, elevadores, grúa telescópica, grúa torre, hidro-grúa, manipulador telescópico, retroexcavadora, motoniveladora, tractor, etc.) emitido por un ente calificado reconocido.
- Título de Propiedad o contrato de alquiler de los vehículos y/o equipos especiales a ingresar.
- Tarjeta verde/azul.
- Copia del Carnet de conductor con la categoría correspondiente
- Licencia de Conducir Categoría "E", Carnet de Cargas Generales y Peligrosas (en su caso).
- En caso de operadores de grúas o Maquinistas especiales, carnet del mismo.
- En caso de chóferes de camiones de carga, carnet de CNRT.
- Copia del RUTA cuando corresponda.
- Presentar habilitación hidráulica y anual para vehículos con equipos a GNC.
- Habilitación de conductores de Vehículos Ferroviarios emitidos por la Autoridad de Aplicación correspondiente.

Nota: Queda terminantemente prohibido el uso de Cuadriciclos en obra debido a que la normativa "considera que su uso generalmente es de tipo deportivo,

recreativo o agrario, que se encuentra prohibido la circulación por la vía pública y que se ha observado que pierden estabilidad fácilmente al realizar maniobras de giro", entre otras cosas.

Requisitos para los conductores/ operadores

Antes de operar o conducir, todos los conductores/ operadores de vehículos/equipos están obligados a:

- Recibir instrucción para el chequeo diario de vehículos y equipos, utilizando para el Parte Diario de Operación de Máquinas y Rodados.
- Contar con un plan de mantenimiento de vehículos y equipos.
- Tener la Licencia Legal Habilitante según corresponda de acuerdo a los requerimientos de la legislación vigente.
- Estar habilitado como conductor / operador por la empresa contratista (Curos y licencia interna).
- El vehículo y equipos deberán contar con toda la documentación necesaria para poder transitar según exigencias de la legislación vigente.
- Constancia del Seguro Vigente.
- Verificación técnica vigente conforme la legislación

Documentación referente al personal

- Aviso de Inicio de Obra y Programa de seguridad, este último, la versión aprobada por la ART correspondiente, con Anexo de Norma de Seguridad para trabajos en zona de vías.
- Nómina de personal afectado a obra con la siguiente descripción del mismo según tabla adjunta:

LISTADO DE PERSONAL					
NOMBRE y APELLIDO	CATEGORIA	FUNCION	DNI	CONVENIO COLECTIVO DE TRABAJO	TIPO DE RELACION LABORAL (Propio o Contratado)

- Certificado de Cobertura de la ART, con nómina de personal incluido actualizado mensualmente.
- En cada contrato de aseguramiento en materia de Riesgos del Trabajo, CLÁUSULA DE NO REPETICIÓN deberá constar la siguiente leyenda: "La Aseguradora de riesgo del Trabajo (nombre de la Aseguradora - ART.) renuncia en forma expresa a iniciar toda acción de repetición o de regreso contra (Administración de Infraestructuras Ferroviaria S.E. - CUIT 30-71069599- y la Operadora Ferroviaria con su respectivo número de CUIT) sus funcionarios, empleados u obreros, bien sea con fundamento

en el Art. 39 inciso 5º de la ley 24.557 o en cualquier otra norma jurídica, con motivo de las prestaciones en especie o dinerarias que se vea obligada a otorgar o abonar al personal dependiente o ex dependiente de (nombre de la empresa contratista), alcanzado por la cobertura de la presente póliza, por accidente de trabajo o enfermedades profesionales sufridos o contraídos por el hecho o en ocasión del Trabajo o en el trayecto entre el domicilio del trabajador y el lugar del Trabajo.

- Clave de Alta Temprana AFIP firmada por trabajador.
- Seguros de vida obligatorio con nómina de personal, (póliza vigente y pago mensualmente).
- Cronograma anual de capacitación.
- El personal que realice trabajos en altura debe contar con estudios pre-ocupacionales que lo habiliten a desarrollar estas tareas.
- Constancia de entrega de Elementos de Protección Personal y Ropa de Trabajo según Resolución 299/11.

Documentación referente al personal MONOTRIBUTISTA

- Constancia de inscripción de Monotributista/ Constancia de adhesión al Régimen Autónomo.
- Comprobante del último pago del Monotributo.
- Copia del D.N.I.
- Póliza de accidentes personales. La misma deberá contar con cobertura como mínimo con las siguientes sumas aseguradas:
- Por muerte o incapacidad total o parcial \$1.000.000 (pesos un millón).
- Por gastos médicos y farmacéuticos \$50.000 (cincuenta mil).
- En cada póliza deberá constar que la Administración de Infraestructuras Ferroviaria S.E., es designada como beneficiaria en primer término.
- Contener cobertura para los tipos de riesgos a que se expondrá:
- Es necesario especificar en la Póliza que cubrirá los riesgos existentes en los trabajos a realizar en las distintas tareas, Por Ejemplo: Que cubre caídas desde la altura en que se realizan las tareas, Trabajos en zona de Vías, Trabajos en zona de Vías Electrificadas, Vías con Catenarias, etc.
- Constancia mensual de pago de honorarios al Monotributista por parte de la Contratista.

Actividades de Prevención

El Contratista deberá poner en práctica durante la Obra las siguientes herramientas preventivas:

Capacitación

Todo el personal del Contratista está obligado a recibir la inducción de ingreso de personal *1. El personal que se integre posteriormente al inicio de los trabajos del Contratista, deberá también cumplir con este requisito.

Una vez que la empresa Contratista comience sus actividades definidas en su contrato, deberá dictar cursos de capacitación en Medio Ambiente, Seguridad y Salud, dirigidos a todo su personal con el objetivo de concientizarlos sobre la importancia de la prevención de accidentes, la protección de los recursos naturales y los procedimientos de ADIFSE en la Obra. Además, la capacitación estará relacionada con los riesgos que presentan los trabajos propios y los originados por terceros en el área.

El contratista deberá presentar una matriz de capacitación de forma anual basada en los riesgos específicos de obra y los requerimientos de la legislación vigente.

Como se mencionará anteriormente, el Contratista deberá presentar un programa de capacitación adaptado a los estándares corporativos de ADIFSE y a las características particulares de la Obra, estableciendo los temas, destinatarios y la frecuencia sugerida.

Basado en el análisis de aspectos e impactos ambientales y/o peligros laborales de la Obra, se deberán establecer y realizar capacitaciones específicas a todo el personal que desarrolla tareas.

El entrenamiento mínimo en la inducción de ingreso que debe recibir cada trabajador de la empresa contratista y sus subcontratos es el siguiente:

- Política de gestión de calidad, medio ambiente, salud y seguridad ADIFSE.
- Legislación.
- Marco reglamentario.
- Alcohol y drogas.
- Culturas preventivas y La seguridad.
- Riesgo y peligro.
- Accidente e incidente.
- Acto inseguro y condición insegura.
- Barreras de seguridad.
- Herramientas de prevención: Procedimientos de trabajo seguro, Auditorías / Inspecciones Observación de Seguridad, Charla de Prevención (15 minutos), Análisis Trabajo Seguro (ATS), etc.
- Elementos de protección personal (EPP).
- Inspección de herramientas y equipos.
- Principales riesgos emergentes en infraestructura de trenes argentinos.
- Clases de fuego y tipos de extintores.
- Seguridad en cilindros de gas.
- Orden y limpieza.
- Espacio confinado.
- Excavaciones y zanjas.
- Vallado y señalización.
- Energías peligrosas.
- Trabajo en altura.
- Trabajo en caliente.
- Cargas suspendidas.
- Elementos de izaje.
- Manejo e identificación de productos químicos.
- Manejo manual de carga.
- Emergencias y contingencias.
- Seguridad vial.

- Salud ocupacional.

La inducción de ingreso de personal será dictada por el Responsable de Seguridad e Higiene del Contratista (No menor a 3 horas).

Análisis Trabajo Seguro

El Análisis Trabajo Seguro (ATS) deberá realizarse diariamente. Si la tarea cambia en el mismo día, se efectuará otra actividad de análisis para dicha tarea.

El ATS tiene validez legal porque cada operario registra con su firma, el conocimiento del trabajo diario y sus riesgos asociados. Es la forma en que los riesgos diarios de cada actividad son analizados en el campo y todos los trabajadores del grupo de trabajo tomen conocimiento de los riesgos de dicho trabajo día a día.

El ATS, deberá ser liderado por el Supervisor y deberá ser elaborado conjuntamente con su grupo de trabajo (cuadrilla de operarios), esta actividad debe ser registrada diariamente en un formato específico ADIFSE.

Charla de Seguridad

La Charla de Seguridad constituye una actividad que se realizará diariamente antes del inicio de las actividades. El Supervisor deberá presidir las Charlas de Seguridad. Básicamente deberá destinar 5 a 10 minutos con el personal a cargo para realizar la autoevaluación previa de la tarea y tratarán temas relacionados con la prevención de riesgos y/o impactos ambientales.

Observación de Seguridad

La actividad de "Observación de Seguridad", está orientada a la detección de actos y/o condiciones inseguras para determinar con anticipación desvíos que puedan finalizar en accidentes laborales. Cada empleado del Contratista deberá reportar estos desvíos a su Supervisor y Responsable/Técnico en seguridad e higiene para poder tomar medidas preventivas, correctivas, etc. Estas observaciones y sus medidas adoptadas deberán quedar registradas en el formato ADIFSE el cual la Contratista deberá presentar a ADIFSE todas las semanas (días viernes) por mesa de entrada y vía correo electrónico.

Procedimientos de trabajo seguro

El contratista deberá confeccionar un Procedimiento de trabajo Seguro a cumplir en obra para aquellos trabajos de alto riesgo (para trabajar en zona de vías férreas, Aislación y bloqueo de energías peligrosas, trabajo en altura, espacios confinados, materiales peligroso, pasos a nivel, subestaciones, excavaciones, corte y/o reparación de energías, estaciones y pasarelas ferroviarias, depósitos de combustible, transporte de sustancias, paso o tareas en proximidades de líneas eléctricas aéreas, etc.). Dicho procedimiento deberá estar aprobado por ADIFSE antes del comienzo de los trabajos. ADIFSE se reserva el derecho de solicitar al Contratista un procedimiento de trabajo seguro para aquellos trabajos que consideré de riesgo.

Contenido

Para la confección de los Procedimientos Seguro de Trabajo se volcará la siguiente información mínima:

- Denominación de la tarea.
- Alcance de la tarea.
- Fecha.
- Orden de Trabajo o Permiso de Trabajo.
- Ejecutante.
- Ubicación.
- Equipos y herramientas a utilizar.
- Equipos y Elementos de Protección Personal.
- Riesgos emergentes.
- Medidas de control.
- Descripción del trabajo (Maniobras específicas, Metodología, Secuencias de ejecución, Coordinación con otras áreas, destacar el proceso de Gestión de Cambios, Operaciones críticas, Controles previos, Etc.
- Personal Interviniente.
- Documentación de referencia.
- Firmas (Jefe de Obra, Supervisor, Capataz, Responsable de seguridad & Higiene).

Permisos de trabajo

La contratista deberá generar permisos de trabajo de manera interna para realizar tareas dentro de subestaciones. El mismo deberá estar especificado dentro de un procedimiento de trabajo (procedimiento de permiso de trabajo). Los permisos de trabajo deberán estar firmado por personal de seguridad e higiene, supervisor de la tarea y jefe de obra antes del inicio de las tareas (la falta de la firma de alguno de estos participantes, invalidará el permiso de trabajo). El procedimiento de permiso de trabajo deberá contemplar como mínimo los siguientes aspectos:

- Objetivo.
- Alcance.
- Intervinientes del permiso de trabajo.
- Roles de los intervinientes.
- Formulario del permiso de trabajo. El mismo debe contener:
 - Tipo de trabajo.
 - Fecha.
 - Lugar.
 - Horario de validez.

- Numero de equipo.
- Herramientas y equipos a utilizar.
- Personal involucrado en la tarea.
- Descripción de la tarea a realizar.
- Aprobación del permiso de trabajo.
- Elementos de protección personal requerido en la tarea.
- Registro de medición de ausencia de energía.
- Registro de cateo de interferencias en excavación.
- Observaciones generales.

ADIFSE verificará la presencia del permiso en el lugar de trabajo.

Auditorías / Inspecciones

Cada Contratista está obligado a realizar verificaciones periódicas de cumplimiento de los aspectos preventivos, con el objetivo de identificar y corregir desvíos a los estándares establecidos en el Obra y que pueden traer como consecuencia lesiones, daños a la propiedad y/o impactos ambientales.

El contratista deberá llevar un registro de observaciones relevadas y sus medidas adoptadas para corregir o prevenir. El Contratista deberá presentar semanalmente dicho registro (todos los días viernes de cada mes) con formato ADIFSE (Planilla de seguimiento de desvíos).

Por parte del Contratista (Gerente, Jefe de Obra Superintendente, Supervisor) deberá participar de las inspecciones periódicas.

Simulacros

El contratista deberá presentar al inicio de obra y por cada año transcurrido un cronograma anual de simulacros, basado en los riesgos y posibles emergencias / contingencias (relacionados a la obra).

El contratista deberá cumplir durante la obra con lo programado en el cronograma presentado.

Requerimientos de seguridad industrial

Los requerimientos detallados a continuación son de carácter básico y general, pero no liberan al Contratista del cumplimiento de otros requerimientos/ estándares que no están incluidos en esta sección y que serán establecidos en reuniones previas al inicio de los trabajos.

Consideraciones generales

Obtener la aprobación del Inspector de ADIFSE antes de comenzar cada tarea.

- Informar al Inspector de ADIFSE sobre cualquier situación, metodología de trabajo o actitud insegura del personal (propio o de terceros).
- Delimitar y señalizar todo trabajo y/o área que puedan generar riesgos: trabajos en altura; izaje; maniobra con equipos pesados, pruebas hidráulicas / neumáticas, hidrolavado / arenado, oxicorte, excavaciones, etc.
- Delimitar también las siguientes áreas: administrativa, baños, comedor, vestuarios, almacenamiento de materiales, estacionamiento de equipos/ vehículos, vías de circulación peatonal y de transporte de materiales, vigilancia, acopio temporal de residuos, etc.
- Instalar los carteles para información de riesgos y normas básicas de seguridad (EPP, etc.).
- Adoptar todas las precauciones necesarias para proteger a las personas que se encuentren en las inmediaciones de la obra de todos los riesgos que pudieran derivarse de la misma
- Mantener en buenas condiciones operativas los extintores de incendio apropiados al tipo de tareas a ejecutar.
- Mantener el Orden y Limpieza de la zona de trabajo.
- El área de almacenamiento de materiales deberá disponer de un sector de maniobra, cuidando que la ubicación del propio sector de almacenamiento y el sector disposición de combustibles se encuentren lejos de garrafas (balones) de oxígeno, pinturas, gas, etc.

Prohibiciones

- Introducir y/o beber en el sitio de trabajo bebidas alcohólicas o ingresar en estado de ebriedad.
- Correr, excepto en casos de emergencia.
- Conducir vehículos a exceso de velocidad.
- Transportar pasajeros en cajas de camionetas o camiones, así como en cualquier otro equipo móvil de Obra no apto o aprobado por ADIFSE para el transporte de personas.
- Usar líquidos inflamables o no autorizados para limpieza en general.
- Hablar por celular mientras se conduce.
- Almacenar combustible o materiales explosivos sin autorización previa.
- Usar aire comprimido para limpieza personal u oxígeno para limpieza de cualquier índole.
- Promover juegos de azar.
- Recolectar restos arqueológicos.
- Recolectar fauna y/o flora silvestre.
- Efectuar bromas, juegos de manos y/o gritar.
- Usar barba o cabello largo cerca de máquinas rotativas o en ocasiones donde deba utilizarse protección respiratoria.
- Operar, arrancar y/o utilizar equipos/ vehículos sin la debida autorización.
- Realizar excavaciones sin consultar los planos existentes de las estructuras bajo tierra o sin la correspondiente autorización.
- Permanecer en áreas restringidas, delimitadas o señalizadas sin autorización.

- Dejar materiales, herramientas, equipos, vehículos y otros implementos abandonados que obstruyan calles, pasillos, etc.
- Usar calentadores, cocinas o estufas sin autorización por riesgo de incendio o por razones de salud (monóxido de carbono, etc.).
- Ubicarse bajo cargas suspendidas o lugares donde se realicen trabajos en altura.

Seguridad vial

Todo el personal de los Contratistas deberá cumplir con las directivas de seguridad vial de ADIFSE y de la legislación vigente.

Todos los conductores y operadores de equipos deberán estar habilitados para la Función. El contratista deberá presentar ADIFSE un listado y acreditación en base a la experiencia de los mismos.

Serán consideradas infracciones mayores:

- El no uso del cinturón de seguridad por cualquier ocupante.
- La presencia de alcohol.
- El exceso de velocidad.
- Faltas graves de tránsito, o violar disposiciones legales que resulten atentatorias a la seguridad del tránsito.
- Hablar (o enviar mensajes) por celular y fumar en el interior de la cabina mientras se conduce.
- Facilitar un vehículo / equipo asignado a alguien no autorizado.
- No verificar la documentación / dotación habilitadora del vehículo.
- Conductor: hablar por celular o radio, y/o fumar mientras conduce (aún con equipos "manos libres").
- Transportar más pasajeros que los aceptados por las características del vehículo/equipo.
- Utilizar los vehículos o equipos en actividades impropias a las características y capacidades de fabricación.
- Conducir u operar el vehículo/equipo/aeronave si presenta cualquier deficiencia.
- Fugar o negarse a suministrar documentación o información quienes estén obligados a hacerlo.
- Conductor menor de edad o externo a la Obra.

Control de Flota (vehículos)

- Se deberá establecer un control satelital de flota.
- Se deberá presentar un reporte mensual de la flota de los vehículos vinculados al proyecto.

Elementos de protección personal y colectiva

El Contratista deberá proporcionar, los elementos de protección personal (EPP) básicos y específicos y equipos de protección colectiva (EPC) que se requieran de acuerdo a la naturaleza de los trabajos y los riesgos, previamente evaluado por el Responsable de

Seguridad del Contratista basados en la legislación vigentes y estándar de ADIFSE, debiendo velar por el estricto cumplimiento en su uso.

El Contratista deberá reponer los EPP conforme lo indiquen las leyes locales vigentes y el deterioro o desgaste prematuro. Además, deberá capacitar a sus empleados en el uso y cuidado de todos los EPP utilizados y llevar registro de lo mencionado.

Sera obligatorio el uso en toda la obra de EPP Básico: Casco, Anteojos, Calzado de Seguridad, chaleco de alta visibilidad con cinta reflectiva y ropa de trabajo.

Los EPP específicos son aquellos que se utilizaran al momento de una tarea determinada (arnés de seguridad, ropa de cuero, protección auditiva, etc.). Este último deberá ser especificado por el Profesional de Seguridad e Higiene del contratista según los riesgos previamente evaluados, las especificaciones descritas en la legislación vigentes y estándar de ADIFSE. El Profesional de Seguridad e Higiene del contratista deberá evaluar cada tarea y zonas de trabajo ya que dependiendo del riesgo un EPP específico podría pasar a ser un EPP básico.

El Profesional de Seguridad e Higiene del contratista deberá evaluar el tipo de equipos de protección colectiva (EPC): duchas de seguridad, fuentes lavaojos, mantas ignífugas, extintores, equipos para ventilación de emergencia, líneas de vida, barandillas, trípode para rescate en excavaciones/espacio confinado/altura, etc. según los riesgos previamente evaluados, las especificaciones descritas en la legislación vigentes y estándar de ADIFSE. Este tipo de equipos de protección colectiva (EPC) deberán entrar también en el programa de Inspección de equipos y herramientas del contratista.

Vallado y señalización de obra

El Contratista deberá instalar vallados y señales de prevención basados en las exigencias legales vigentes siendo responsabilidad del Contratista mantener la misma en perfectas condiciones. El paso de personal sobre un vallado está absolutamente prohibido, por lo tanto, quién sea sorprendido violando un vallado deberá ser sancionado. Para tareas en aproximación o sobre vías el Contratista deberá cumplir además con lo que indica el R.I.T.O (Reglamento Interno Técnico Operativo de FFCC).

El contratista deberá aplicar también los distintos tipos de Vallado y Señalización descriptos a continuación en obra en función a los riesgos y peligros.

Área de Seguridad (resguardo/ amortiguación): Espacio físico (área) de resguardo y prevención ante un peligro identificado. Generalmente está circundado por el Vallado Perimetral Demarcatorio y el Vallado de Protección. Resguarda al trabajador de cualquier acto inseguro que pudiera exponerlo directamente al peligro, aun estando éste claramente identificado. De esta forma trabaja sobre las potenciales acciones no previstas en la ejecución de las tareas (errores humanos, desmayo, pérdida de la postura, etc.).

Vallado Perimetral Demarcatorio: Barrera física que rodea la zona de peligro a modo de primera frontera visual, y que señala el límite entre la zona de peligro y el área externa a la misma. Este tipo de vallado, está básicamente orientado a advertir o señalar el ingreso a una zona de peligro. No constituye una barrera rígida para proteger a la persona ante el contacto con alguna energía (caída a distinto nivel, contacto con equipos energizados o en movimiento, etc.) o sustancia (recipientes de productos químicos, etc.), debiendo siempre complementarse con un Vallado de Protección. Para la materialización de dicho vallado, se utilizarán (no taxativo) cintas, cadenas o vallas plásticas. Lo importante es la continuidad del

vallado que no se vea interrumpida, aún en el punto de acceso; se podrá retirar para el acceso de personal autorizado.

Vallado de Protección: Dispositivo de protección destinado a generar una barrera física que evite el ingreso intencional o accidental de una persona a un área de peligro, tal que evite el contacto con una energía o sustancia. La característica principal de este vallado se centra en poder impedir el acceso a la persona por lo cual su resistencia y diseño debe estar especialmente estudiado. Pueden ser construidos en metal, madera, cables de acero tensados, materiales sólidos, etc.

Elementos de Señalización: Los carteles de chapa (atornillados o soldados), carteles autoadhesivos, calcos de identificación o autorización o habilitación adosados al casco, balizas destelladoras y fijas, cintas plásticas con rayas a 45 grados rojas y blancas, indicadores de peligro, conos reflectivos encauzadores, vallas, alarmas acústicas y sonoras en equipos pesados, megáfonos, carteleras.

Señalización Institucional: Señalización de almacenes, pañoles, estacionamientos, servicio médico, áreas destinadas a accesos, etc.

Señalización Preventiva y de Riesgo: Indicarán, mediante cartelería, posibles riesgos asociados a las tareas que se realicen en obra, como por ejemplo trabajos en altura o a desnivel, demoliciones, áreas restringidas, cargas suspendidas, equipos operando, equipos e instalaciones energizadas, etc.

Señalización para Lograr Cambios de Hábitos y Obtener Actos seguro: Deberán estar orientados a mantener permanentemente vigente los mensajes preventivos y de concientización para el personal. Ej: utilización de elementos de protección personal, Reglas de Oro en prevención, mantenimiento del orden y la limpieza, política de seguridad, salud, objetivos alcanzados, etc.

Señalización de Elementos para Emergencias: Deberán indicar la ubicación de extintores de incendios, camillas para traslado de accidentes, etc.

Señalización de Divulgación de Actividades Relevantes: Deberán indicar las actividades relevantes a desarrollar diariamente. Ej.: maniobras especiales, prueba de equipos, etc.

Señalización Vial: Serán reglamentarias en lo referente a color, tamaño, simbología, etc. Según la legislación vigente.

Señalización en paso o aproximación de equipos por zonas de cables eléctricos aéreos: Constituye un alto potencial de riesgo el paso o trabajos en proximidades de los equipos de obra por zonas donde existan instalaciones eléctricas aéreas.

El Contratista deberá inmediata identificar y evaluar estas zonas, para permitir que mediante una adecuada señalización sea controlado el riesgo de contactos eléctricos (directos e indirectos) durante el paso o aproximación de equipos, garantizando un área segura de trabajo.

El contratista deberá tener en cuenta las distancias de seguridad eléctrica como especifica la legislación vigente.

Previo a realizar la señalización el Contratista deberá solicitar Autorización formal a ADIFSE por escrito y al ente que opera las líneas eléctricas si lo requiere.

El Contratista deberá realizar un croquis/plano con los cruces o aproximaciones en las zonas de obra especificando, metodología de trabajo de señalización, distancias de seguridad, tipo de materiales para la señalización, cartelería, etc., Una vez que la documentación sea

aprobada previamente por ADIFSE y el ente que opera las líneas eléctricas si lo requiere el contratista deberá realizar la materialización de la señalización en campo.

Equipos contra incendios

El Contratista deberá proveer y mantener en buenas condiciones los extintores de incendio apropiados para el tipo de tareas a ejecutar y conforme a la legislación vigente.

Estos equipos deben entrar el plan de inspección de equipos y herramientas del Contratista.

Inspección de equipos y herramientas

El Contratista deberá presentar un programa de Inspección de equipos y herramientas el cual deberá ser aprobado por ADIFSE. ADIFSE podrá solicitar en cualquier instancia el registro de las Inspección de equipos y herramientas del Contratista.

El Contratista deberá realizar inspecciones de cada vehículo, equipo y/o herramienta para un uso seguro de los mismos. Los vehículos, equipos y/o herramientas defectuosas no deben ser utilizados.

AUTORIZACIONES DE TRABAJO

ADIFSE determinará qué tipos de tarea requerirán una Autorización formal (por escrito). Cuando las tareas a realizar o el área de trabajo presenten riesgos elevados para las personas o las instalaciones existentes, el Contratista además de solicitar las Autorizaciones correspondientes deberá previamente presentar los requerimientos mencionados en este documento (Procedimientos de trabajo seguro, Personal de Higiene, Seguridad y Salud Ocupacional en Obra, etc.).

Una vez obtenida la Autorización de trabajo el contratista tomará todas las medidas preventivas necesarias para neutralizar los riesgos emergentes de las tareas, instruyendo adecuadamente a su personal al respecto. Además de las prevenciones a ser adoptadas en la autorización se deberá especificar si es necesario o no, el corte de energía o servicio como ser: líneas de gas, oxígeno, electricidad, combustible, etc.

Las Autorizaciones de Trabajo deben estar emitidas antes de iniciar las tareas, y las mismas deberán ser solicitadas por el Contratista a ADIFSE por adelantado.

El responsable del trabajo por parte del Contratista deberá recibir dichas Autorizaciones de Trabajo y asegurarse de contar con la misma en el lugar de trabajo.

Trabajos sobre vía pública

Las empresas contratistas y subcontratistas que necesiten efectuar trabajos sobre la vía pública, sea de manera parcial o completa, deberán solicitar las autorizaciones municipales correspondientes, además, estas solicitudes deberán presentarse al municipio acompañadas con un esquema de señalización vial transitoria basado en la legislación vigente.

Trabajos con cortes de energías peligrosas

En trabajos con cortes de energías peligrosas (Gas, Electricidad, Aire comprimido, agua, energía mecánica, cañería con fluidos, etc.) de los equipos o instalaciones (considerados áreas restringidas), una vez obtenida previamente las Autorizaciones de trabajo

correspondientes el Contratista será el responsable de verificar la ausencia de energías peligrosas con personal calificado mediante equipos apropiados y certificados (El contratista se deberá basarse según la legislación vigente y solicitudes de ADIFSE).

Para cortes de energía eléctrica el Contratista además de lo mencionado deberá colocar un dispositivo de puesta a tierra de cortocircuito de fase en el sistema.

Trabajos sobre vías o próximos a Catenaria y/o Tercer Riel (Verificación de ausencia de energía/ colocación de barra de cortocircuito)

En todos los casos el contratista, además de contar con las autorizaciones correspondientes, cumplir con lo que indica la legislación vigente, el Reglamento Interno Técnico Operativo de FFCC (RITO), la N GRH 002 00 (tránsito peatonal, inspección y trabajos a realizar en zona de vías) y procedimientos de la Operadora de la zona

Se deberá:

En Tercer Riel

Referido a la colocación de lámparas de verificación asegúrese de que las mismas están aisladas con un material apropiado para el contacto con la persona que las instale (utilizar guantes dieléctricos), al igual que las barras de cortocircuito.

El contratista deberá utilizar además del sistema de lámparas un equipo de medición correspondiente y certificado para la verificación de ausencia de tensión.

El contratista deberá asegurar que el personal involucrado este calificado.

En Catenaria

El contratista deberá contar con un equipo de medición correspondiente y certificado para la verificación de ausencia de tensión.

El contratista deberá asegurar que el personal involucrado este calificado.

En Ocupación de vía

El contratista, además de contar con las autorizaciones correspondientes, cumplir con lo que indica la legislación vigente, el Reglamento Interno Técnico Operativo de FFCC (RITO), la N GRH 002 00 (tránsito peatonal, inspección y trabajos a realizar en zona de vías) y procedimientos de la Operadora de la zona respecto a este tema deberá contar con las autorizaciones correspondientes en el frente de trabajo.

En todos estos casos mencionados el personal de Supervisión y de Higiene & Seguridad del Contratista deberá estar presente en todo momento durante la realización de las tareas.

El supervisor encargado del Contratista previo comienzo de las tareas, deberá cerciorarse de que los puntos detallados anteriormente en este documento hayan sido satisfechos. Asimismo, antes de comenzar las tareas avisará al responsable del área del ADIFSE que se encuentre presente en ese momento.

Los Contratistas son responsables de que su personal cumpla con todas las normas de seguridad, tanto de carácter general como específicas del sector donde desarrollen sus trabajos.

Para este tipo de tareas todas las partes involucradas (Contratista, ADIFSE, operadora ferroviaria, empresas de suministro, etc.) deberán estar en perfecta coordinación antes de comenzar con las tareas.

Carga Manual

El contratista deberá cumplir con lo establecido en la legislación vigente referido a este tema.

Los trabajos referidos a este tema se deberán efectuar en lo posible por medios mecánicos y eventualmente a mano para evitar lesiones por esfuerzo muscular del personal, observándose también en las especificaciones de Ingeniería y Calidad del material manipulado (ejemplo como ser en el tendido de cables eléctricos sobre tensión mecánica, radios de curvatura, tratamiento, protecciones, etc.).

El contratista deberá presentar un instructivo basado en la legislación vigente referido a cargas manuales, especificando la metodología a utilizar en la obra y los materiales a movilizar, identificando movimientos de materiales con equipos mecánicos y de forma manual, sus riesgos y medidas de control.

Tendido de cables para obra

ADIFSE se reserva el derecho de solicitar al contratista aumentar el número de los rodillos utilizados para el tendido de cable por considerarlos insuficientes. A su vez, puede solicitar el reemplazo de los que considere que no se encuentran en buen estado.

Los porta bobinas deberán contar con una memoria de cálculo firma por un ingeniero matriculado y ensayo no destructivo (END) de todas sus soldaduras. Además deberán tener indicada de manera visible su carga máxima.

Tendido de Cables en obrador y para el uso de herramientas y equipos

El contratista deberá asegurar que los mismos sean dispuestos de forma aérea para evitar el contacto por roturas, desgaste, tropiezos del personal, contacto de los cables con charcos de agua, etc.

Cilindros de gas

El Contratista deberá cumplir con la legislación vigente en el transporte, almacenamiento, manipulación y uso de cilindros de gas.

Trabajos en Altura

El Contratista deberá evaluar todo trabajo en altura ante exposición a caídas y pre planear e instalar sistemas de protección contra caídas, previo a efectuar cualquier trabajo. Los

procedimientos y sistemas a instalar, serán conforme lo indiquen las normas legales locales vigentes y las directivas del procedimiento ADIFSE referido a tal tema.

Todo trabajador que vaya a desarrollar un trabajo en altura, deberá contar con la autorización correspondiente, el Contratista deberá presentar a ADIFSE un listado del personal abocado a tareas de altura en que se señale que están aptos para desarrollar este tipo de trabajo. El examen médico realizado por el Contratista deberá contemplar además de los requeridos por la legislación vigente (Resolución 37/2010) los requisitos solicitados por ADIFSE (estudio de equilibriometría).

Escaleras

El Contratista deberá cumplir con las normas legales locales vigentes (Decreto 911/96) y el Procedimiento de ADIFSE referidos a este tema (Procedimiento de Trabajo en Altura ADIFSE).

Queda expresamente prohibido el trabajo sobre escaleras, las mismas solo pueden emplearse para ascenso/descenso a lugares.

Queda terminantemente prohibido el uso de escaleras de madera.

Las mismas deben entrar en el programa de inspección de equipos y herramientas del Contratista.

Trabajos sobre plataformas de techos y pasillos

Todo personal del Contratista que trabaje o transite sobre una estructura permanente incompleta, en donde exista riesgo de caídas, tal como una apertura en el piso o espacios abiertos en el suelo, deberá usar un sistema de protección ante caídas y debidamente amarrado cuando esté expuesto a una caída de 1,8 m o más y cumplir con el procedimiento de ADIFSE (Procedimiento de Trabajo en Altura ADIFSE). El Contratista de ser necesario deberá acondicionar estas zonas de trabajo para desarrollar las tareas de forma segura basados en la legislación vigente y normas y procedimientos de ADIFSE (Líneas de vida, redes de seguridad, arnés de seguridad, completamiento de barandas, guarda pies, etc.).

Línea de vida

Todo personal con exposición a caída desde distinto nivel debe estar debidamente amarrado a un punto fijo de anclaje. El punto fijo, es un punto seguro de fijación para Línea de Vida/ Cable / Cuerda de arnés y/o dispositivos de desaceleración. Dicho punto de anclaje deberá poder sostener el peso mínimo de 2.268 kg, por cada persona anclada.

El Contratista deberá presentar los cálculos de las líneas de vida llevado a cabo por personal competente antes de comenzar con las tareas.

Andamios

El Contratista deberá confeccionar y utilizar los andamios conforme la normativa legal local aplicable y los requerimientos de ADIFSE (Procedimiento de Trabajo en Altura ADIFSE). Los andamios deberán ser de tipo multidireccionales y poseer certificación según normas nacionales o internacionales. Queda totalmente prohibido el empleo de andamios de madera. Todo andamio debe contar con un Check List diario confeccionado por el técnico o responsable de seguridad e higiene de la obra y aplicado por el supervisor a cargo. Cuando el mismo supere la altura de 6 metros debe ser dimensionado en base a memoria de cálculos realizados por un especialista como indica la legislación vigente. A su vez, deben contar con

tarjetas diarias de habilitación (color roja NO UTILIZAR) y (color verde HABILITADO) firmada por un supervisor calificado en el tema designado previamente de manera formal por el Contratista.

Espacios confinados

El Contratista deberá elaborar un Plan de Trabajo a los efectos de poder trabajar en un espacio confinado. Este programa de trabajo incluirá la manera de cómo hacer el trabajo, sus riesgos y medidas de control, qué herramientas se requieren, número de personas y el alcance del trabajo.

El Plan de Trabajo deberá considerar la necesidad de rotar al personal durante el desarrollo del trabajo dentro de un espacio confinado, cuando los factores adversos tales como temperatura, niveles de estrés calórico y otras situaciones similares puedan afectar la resistencia física de las personas.

En áreas de trabajo tales como tanques, espacios confinados, cámaras subterráneas, etc. se deberá utilizar iluminación de 24 V. Cuando exista riesgo de explosión se utilizará iluminación a prueba de explosión y cualquier tarea que genere ignición no será realizada. Adicionalmente, la existencia o no de oxígeno, gases y vapores tóxicos deberá ser verificada, adoptando las medidas necesarias para trabajar en forma segura. Con el fin de realizar tales verificaciones, el Contratista deberá contar con los equipos de medición adecuados y certificados.

El contratista deberá contar con una Unidad de Rescate en Espacios Confinados conformada por tripie (trípode), polea, carabinero, bolsa de transporte, amortiguadores de caídas, arneses de cuerpo entero.

El Plan de Trabajo deberá ser preparado previo a la solicitud de la Autorización de trabajo por parte del Inspector de ADIFSE y estará conforme a la normativa legal local aplicable y las normas de ADIFSE.

Oxicorte y soldadura

Los Contratistas que deban realizar tareas de oxicorte o llama abierta deberán capacitar al personal para tal fin, presentar un listado a ADIFSE del personal autorizado para ello basándose en el entrenamiento y experiencia de los mismos.

- Verificación Condiciones de Mangueras, Reguladores, Manómetros y Abrazaderas.
- En todo trabajo de soldadura por resistencia de arco, deben instalarse biombos de material adecuado para proteger a terceras personas, máquinas, equipos, instalaciones, etc.
- Las varillas de soldadura deberán ser transportadas en un receptáculo para tal efecto, como también los restos de éstas deberán ser colocadas en receptáculos de desperdicios.
- Las tensiones de circuito abierto no deberán exceder los 50 voltios. Aquellos equipos de tipo especial que permitan tensiones superiores a 50 o más voltios, deberán estar completamente aislados.
- Los dispositivos de desconexión o de reducción de tensión deben funcionar dentro de un límite que no exceda de un segundo después de la interrupción del arco.
- Los cables deben tener la sección correspondiente de acuerdo a la magnitud máxima de intensidad de corriente que se pueda emplear. Además, deberán tener un aislamiento de alta calidad y alta resistencia a daños mecánicos. Estos deberán mantenerse ordenados evitando ser atropellados, golpeados, etc.

- Los porta-electrodos deben contar con una excelente aislación y su diseño debe estar de acuerdo con la intensidad de corriente máxima a emplear.
- La mordaza o prensa de tierra del circuito, debe ser mecánicamente fuerte y tener la capacidad eléctrica adecuada.
- El visor de vidrio-filtro debe ser del tipo bisagra, para permitir usar el vidrio incoloro de seguridad, que se encuentra bajo éste, con el objeto de realizar observaciones de la soldadura o limpieza, sin ser necesario retirarse
- Cuando se utilicen pulmones de distribución de gas, los mismos deberán ser construidos de materiales normalizados.
- En todo trabajo de soldadura por resistencia de arco, deben instalarse biombos de material adecuado para proteger a terceras personas, máquinas, equipos, instalaciones, etc.
- Las varillas de soldadura deberán ser transportadas en un receptáculo para tal efecto, como también los restos de éstas deberán ser colocadas en receptáculos de desperdicios.
- Las tensiones de circuito abierto no deberán exceder los 50 voltios. Aquellos equipos de tipo especial que permitan tensiones superiores a 50 o más voltios, deberán estar completamente aislados.
- Los dispositivos de desconexión o de reducción de tensión deben funcionar dentro de un límite que no exceda de un segundo después de la interrupción del arco.
- Los cables deben tener la sección correspondiente de acuerdo a la magnitud máxima de intensidad de corriente que se pueda emplear. Además, deberán tener un aislamiento de alta calidad y alta resistencia a daños mecánicos. Estos deberán mantenerse ordenados evitando ser atropellados, golpeados, etc.
- Los porta-electrodos deben contar con una excelente aislación y su diseño debe estar de acuerdo con la intensidad de corriente máxima a emplear.
- La mordaza o prensa de tierra del circuito, debe ser mecánicamente fuerte y tener la capacidad eléctrica adecuada.
- El visor de vidrio-filtro debe ser del tipo bisagra, para permitir usar el vidrio incoloro de seguridad, que se encuentra bajo éste, con el objeto de realizar observaciones de la soldadura o limpieza, sin ser necesario retirarse.

Soldadura

- En todo trabajo de soldadura por resistencia de arco, deben instalarse biombos de material adecuado para proteger a terceras personas, máquinas, equipos, instalaciones, etc.
- Las varillas de soldadura deberán ser transportadas en un receptáculo para tal efecto, como también los restos de éstas deberán ser colocadas en receptáculos de desperdicios.
- Los cables deben tener la sección correspondiente de acuerdo a la magnitud máxima de intensidad de corriente que se pueda emplear. Además, deberán tener un aislamiento de alta calidad y alta resistencia a daños mecánicos. Estos deberán mantenerse ordenados evitando ser atropellados, golpeados, etc.
- Los porta-electrodos deben contar con una excelente aislación y su diseño debe estar de acuerdo con la intensidad de corriente máxima a emplear.

- La mordaza o prensa de tierra del circuito, debe ser mecánicamente fuerte y tener la capacidad eléctrica adecuada.
- El visor de vidrio-filtro debe ser del tipo bisagra, para permitir usar el vidrio incoloro de seguridad, que se encuentra bajo éste, con el objeto de realizar observaciones de la soldadura o limpieza, sin ser necesario retirarse.

Estos equipos deberán entrar en el programa de inspección de equipos y herramientas del Contratista.

Excavación y zanjeo

Cuando el Contratista deba ejecutar estas tareas deberá cumplir con las normas legales locales vigentes y normas del procedimiento de ADIFSE. El Contratista deberá tomar consideración basados en planos y especificaciones de Ingeniería en cuanto a tipos de suelo, profundidades, taludes, característica y dimensiones de las excavaciones/ zanjas.

El contratista deberá utilizar sistemas de Georadar para la detección de posibles interferencias.

Uso de herramientas manuales

Las herramientas deberán ser utilizadas para realizar el trabajo específico para el cual fueron diseñadas. Las mismas deben entrar en el programa de revisión propuesto por la Contratista y aprobado por ADIFSE.

Estas herramientas deberán entrar en el programa de inspección de equipos y herramientas del Contratista.

Gammagrafía / Radiografía o cualquier actividad de END (Ensayo No Destructivo) o de medición con radiaciones ionizantes

Previamente al comienzo de sus actividades, el Contratista deberá entregar para su aprobación su Programa de Seguridad, Salud y Protección Ambiental aplicable a la Obra y el procedimiento de seguridad específico a aplicar durante el desarrollo de las tareas. Este programa deberá ser aprobado por ADIFSE antes del comienzo de los trabajos.

El programa deberá asegurar que:

- Cualquier fuente radioactiva será utilizada con la previa aprobación de ADIFSE.
- Se cumpla con toda la legislación aplicable vigente y relacionada al transporte, manipulación, uso y almacenamiento de fuentes radioactivas.
- Las personas que estén involucradas en este tipo de trabajos, deberán tener habilitación, certificación y entrenamiento al día.

El Contratistas deberá además cumplir con las normas legales locales en la materia y presentar toda la documentación relacionada a ADIFSE.

Uso del martillo neumático

El Contratista deberá efectuar una revisión e inspección minuciosa de todos los elementos componentes del equipo, en forma previa a su utilización. El personal que utilice este equipo deberá estar debidamente entrenado. Los compresores que se utilicen para este equipo deberán estar certificados según la legislación vigente (prueba hidráulica, ensayo de espesores, etc.). Las mangueras en sus acoples deberán contar con sistema anti-látigo.

Estos equipos deberán entrar en el programa de inspección de equipos y herramientas del Contratista.

Aparatos sometidos a presión

En los aparatos que puedan desarrollar presión interna, el Contratista fijará instrucciones detalladas, con esquemas de la instalación que señalen los dispositivos de seguridad en forma bien visible y las prescripciones para ejecutar las maniobras correctamente, prohíban las que no deban efectuarse por ser riesgosas e indiquen las que hayan de observarse en caso de riesgo o avería.

Estas prescripciones se adaptarán a las instrucciones específicas que hubiera señalado el constructor del aparato y a lo que indique la legislación vigente.

Los trabajadores encargados del manejo y vigilancia de estos aparatos, deberán estar instruidos y adiestrados previamente por la Contratista, quien no autorizará su trabajo hasta que estos puntos mencionados no se encuentren debidamente cumplidos.

Estos equipos deberán entrar en el programa de inspección de equipos y herramientas del Contratista.

Uso de amoladora eléctrica portátil

El Contratista deberá efectuar una revisión e inspección minuciosa controlando el estado de la amoladora, cable, ficha, protector de disco, empuñadura, carcasa, y se capacitará al personal. Las mismas deben entrar en el programa de revisión propuesto por la Contratista y aprobado por ADIFSE.

Equipos e instalaciones eléctricas

Todos los materiales y equipos utilizados en instalaciones eléctricas temporales deben cumplir con las normas y legislación vigente local. El Contratista deberá asegurarse que todos aquellos enchufes tengan una puesta a tierra para protección personal. El tipo de conexión deberá ser de tipo industrial quedando prohibido el uso de fichas eléctricas domésticas.

Todos los equipos con provisión de energía deberán contar con su correspondiente llave de corte individual dentro del alcance del operador. El uso en tableros de protecciones diferenciales es primordial para mayor seguridad de las personas. El uso de equipos eléctricos sin puesta a tierra no será admitido, excepto que estén provistos de doble aislamiento (de fábrica estandarizado y certificado).

Los empalmes, conexiones, derivaciones, etc. serán realizados con elementos adecuados para tal fin, mientras que los cables deberán ser adecuados para resistir las inclemencias del tiempo y tendrán una sección adaptada a la intensidad de corriente a utilizar.

El sistema eléctrico y sus distribuciones deberán mantenerse ordenados, y aquellos cables que crucen áreas de tránsito peatonal y/o vehicular deberán ser protegidos.

El contratista deberá presentar cálculo de memoria eléctrica y protocolo de medición de PAT (Puesta a Tierra RES. 900/15 SRT) de obradores, con valores que cumplan con normas y

la legislación vigente. La documentación mencionada deberá estar firmada por un profesional eléctrico matriculado.

Todos los paneles o tableros y las salas de tableros deberán estar libres de herramientas, ropas, trapos u otros materiales extraños. Deberán contar además con la correspondiente señalización "RIESGO ELECTRICO".

Todos los tableros de distribución principales y seccionales deberán poseer el símbolo de "riesgo eléctrico" y deberá identificarse como "tablero principal", "tablero seccional 2", etc.

Las partes constitutivas de los tableros podrán ser metálicas o de materiales aislantes que tengan, además de rigidez mecánica, características de no-inflamabilidad, no-higroscopicidad y propiedades dieléctricas adecuadas. Su grado de protección mínimo no será inferior a IP54.

En las caras frontales de los mismos sólo se podrán instalar los elementos que deberán ser visualizados o accionados desde el exterior, como tomacorrientes estancos. Los interruptores termomagnéticos y la protección diferencial deberá instalarse con tapa protectora o en el interior de los tableros provistos de contratapa.

Se prohíbe hacer o utilizar cables de extensión con conexión macho en cada extremo.

Todos los equipos eléctricos, tales como motores, generadores, conductores, tableros, transformadores o herramientas portátiles deberán ser debidamente conectados a tierra al instalarse.

El Contratista deberá presentar de manera formal a ADIFSE de qué manera se proveerá de suministros (electricidad, agua, gas, cloacas, etc.).

Estos equipos deberán entrar en el programa de inspección de equipos y herramientas del Contratista.

Equipos mecánicos

El Contratista deberá asegurar que todos los equipos mecánicos sean mantenidos en buenas condiciones.

Todas las partes móviles de cualquier equipo deben estar protegidas en forma segura, para prevenir el acceso de personas que se encuentren trabajando o pasando por el área a estas partes.

Estos equipos deberán entrar en el programa de inspección de equipos y herramientas del Contratista.

Protecciones mecánicas

Todas las herramientas utilizadas en el lugar de trabajo deberán tener su correspondiente protección mecánica, tales como protecciones de amoladoras, arrestallamas en equipos de oxiacetileno, etc.

Cuando una protección deba ser retirada de un equipo para reparación, deberá ser repuesta inmediatamente luego de finalizada la reparación.

El equipo deberá ser inspeccionado periódicamente para conocer sus condiciones, así como también se deberá realizar un chequeo operativo diario.

Operaciones en Instalaciones

El Contratista deberá asegurar que todo su personal o el de sus Contratistas, no abra ni cierre ninguna válvula, ni opere ningún switch eléctrico o cualquier otro equipo dentro de las instalaciones de ADIFSE sin la previa autorización de ADIFSE.

Ninguna persona del Contratista podrá operar o utilizar las instalaciones, herramientas y equipos que no sean propias, sin la debida autorización y las correspondientes directivas del representante del ADIFSE.

Áreas de acceso restringido

El personal del Contratista no podrá ingresar sin autorización a ciertas áreas de acceso restringido tales como:

- Áreas donde tengan lugar las operaciones de las Operadoras Ferroviarias.
- Tableros eléctricos.
- Área de transformadores.
- Subestaciones eléctricas.
- Área de catenarias.
- Áreas de tercer riel.
- Área de bombas.
- Talleres Ferroviarios
- Estaciones ferroviarias
- Planta de combustibles.
- Área de tanques de combustible.
- Áreas de circulación de formaciones ferroviarias.
- Todo otro lugar que presente riesgos para las personas, para terceras partes o las instalaciones.
- Etc.

Orden y limpieza

El Contratista será responsable de monitorear el Orden y la Limpieza como parte de sus tareas rutinarias y de iniciar las acciones para la mejora de cualquier peligro identificado, realizando un seguimiento.

Todo el personal del Contratista será responsable por mantener su propia área de trabajo limpia, y contribuir a mantener un alto grado de limpieza en las zonas de trabajo y obradores.

El suelo deberá ser mantenido libre de objetos y sustancias que puedan causar caídas, resbalones o tropiezos.

Las sendas, escaleras, salidas de emergencia y corredores deberán ser mantenidos libres de objetos para asegurar el libre paso de las personas.

No se abandonarán maderas con clavos proyectados.

Se retirarán los andamios, escaleras, maquinarias, materiales sobrantes y equipos que no estén siendo utilizados.

Los equipos y herramientas deberán ser depositados en lugares donde no afecten la normal circulación de las personas y los vehículos, ni tampoco obstruyan el acceso a los equipos de lucha contra el fuego y equipos de primeros auxilios.

Contenedores, cajas, herramientas, equipos y materiales serán almacenados de manera de prevenir la caída de objetos.

Todos los elementos peligrosos, incluidos materiales combustibles y líquidos inflamables, deberán ser almacenados en condiciones estándar y adecuadamente identificados.

Áreas de trabajo, obradores y talleres deberán ser limpiados diariamente.

Los materiales recibidos deberán ser almacenados rápidamente y no deberán ser abandonados obstruyendo pasillos o áreas de paso.

Los residuos deberán ser dispuestos en contenedores apropiados, respetando el código de colores establecido.

Las maquinarias, equipos y herramientas deberán ser mantenidos limpios y en adecuadas condiciones de uso.

Los derrames deberán ser limpiados inmediatamente para evitar accidentes.

Elementos de Izaje

El contratista deberá presentar un Programa de Gestión de elementos de izaje y la presentación formal escrita del responsable del control del Programa (personal calificado), el programa será revisado para la aprobación por ADIFSE.

La gestión y uso de los elementos de izaje deberá realizarse conforme lo definido en el Procedimiento de ADIFSE.

El Contratista deberá inspeccionar los accesorios de izaje antes de cada uso y las veces que sea necesario durante las operaciones, para verificar que se encuentren en buen estado y seguros.

El contratista deberá presentar a requerimiento de ADIFSE copia de los certificados de cada uno de los elementos / accesorios, equipos y operadores de Izaje.

En todas las maniobras de izaje el Contratista deberá realizar un "Plan de izaje" (Crítico o estándar como indica el procedimiento de ADIFSE). En los izajes categorizados como "izaje crítico" el Contratista deberá además del plan evaluar y confeccionar un Procedimiento de Trabajo Seguro (herramienta preventiva detallado en este documento).

Nota: Aquellos equipos/instalaciones a izar como, por ejemplo: tolvas, mezcladora de bentonita, estaciones expendedoras de combustibles móviles, cámaras de hormigón, losetas, prefabricados de hormigón y/o metálicos etc el contratista deberá presentar la memoria de cálculo y END (Ensayo No Destructivo, en presencia de soldaduras) de sus respectivos cáncamos para izaje.

En los casos que el contratista debiera construir elementos de izaje (ejemplo pechas de izaje, cáncamos, tipo de gancho, etc.) el mismo deberá contar con la autorización previa de la inspección de ADIFSE para luego presentar la documentación correspondiente que certifique al elemento.

Comedores

El Contratista deberá cumplir con la legislación vigente, estableciendo áreas adecuadas para comer, las que deberán mantenerse siempre limpias. Asimismo, deberán colocarse contenedores apropiados para la evacuación de los restos de comida y envases.

Manejo de productos químicos

Todo Contratista deberá contar de manera física y en el lugar de trabajo las Hojas de Seguridad en idioma español, de todo producto que utilice en la obra conforme lo establece la directiva. Previo al almacenamiento de productos químicos el Contratista deberá contar con la Autorización formal del Inspector de ADIFSE.

Los productos químicos deberán estar almacenados en recintos acondicionados con las medidas de higiene, seguridad y cuidado del Medio Ambiente que especifiquen las Hojas de y la legislación vigente.

Control de ruido, iluminación y emisiones

El Contratista deberá analizar el área/ elemento/ caso y deberá dar cumplimiento según normativa y legislación vigente.

Instalaciones sanitarias

Para satisfacer las necesidades sanitarias de los obradores el Contratistas deberán utilizarse baños químicos o habitáculos sanitarios. Los mismo deberán cumplir con los requerimientos en materia de Higiene y Medio ambiente según la legislación vigente.

Utilización de agua

El Contratista deberá proveer de agua potable al personal de obra y contar con los estudios correspondientes según la legislación vigente (ADIFSE podrá solicitar dichos documentos).

Transporte de combustibles

El transporte de combustible del Contratista deberá contar con las habilitaciones y certificaciones correspondientes a las normativas y legislación vigente.

Todos los conductores de vehículos recibirán una capacitación en prevención.

Los vehículos utilizados para el transporte de combustibles deberán entrar en el plan de inspección de equipos y herramientas del Contratista.

Protección contra descargas atmosféricas (rayos)

En aquellas zonas donde la predisposición a factores climáticos adversos (descargas atmosféricas (rayos)) sea frecuente o en zonas descampadas el contratista deberá asegurar la zona donde desarrollará sus actividades con protecciones adecuadas contra descargas atmosféricas (rayos). Dichas protecciones deberán estar certificadas mediante una memoria eléctrica firmada por un Profesional matriculado.

Un impacto directo e indirecto de un rayo puede tener consecuencias catastróficas para las personas, edificaciones y animales. El propósito entonces es tratar de protegerse contra las descargas atmosféricas (rayos), controlando el paso de la corriente de las descargas eléctricas, y así prevenir lesiones a las personas y daños a la propiedad. Con tal fin, la instalación para protección contra rayos se debe iniciar con la colocación de un terminal aéreo de captación, de una adecuada bajante a tierra y un sistema de electrodos de puesta a tierra.

Exámenes Médicos de Salud

Cada empresa contratista tiene la responsabilidad de hacer cumplir las disposiciones establecidas por la legislación vigente y asegurar que todos sus trabajadores son evaluados de acuerdo a los estándares de los distintos tipos de exámenes médicos. Respecto a los exámenes Médicos de Salud la Empresa Contratista, debe garantizar que se dé cumplimiento a las exigencias que impone la Ley.

El Servicio Médico de ADIFSE podrá auditar los Exámenes Médicos de Salud del Contratista.

El Contratista deberá presentar fotocopia de los Aptos médicos para el puesto de trabajo del personal, con nombre y apellido, N° DNI, puesto, categoría del personal y tarea a desempeñar (Ej: altura, E espacios confinados, operación de equipos, personal a cargo, etc) firmado por un profesional médico.

El personal abocado a mandos medios (Ej: jefes, inspectores, supervisores, capataces, etc) deberán contar con un estudio Psicotécnico aprobado.

Atenciones médicas/ Emergencias

El servicio médico del Contratista deberá estar basado en la legislación vigente.

También y a los efectos de brindar adecuadamente asistencia médica ante una emergencia en zonas de trabajo, en todas aquellas áreas o trabajos que se definan como riesgosas, en campamentos, obradores, etc. ADIFSE podrá solicitar al Contratista un servicio médico en obra.

- El Contratista deberá realizar simulacros de emergencias para la evaluación de respuestas, comportamientos, imprevistos, oportunidad de mejoras, etc.
- El tratamiento de emergencia, a nivel de primeros auxilios, y el servicio de ambulancia. (Servicio de área protegida) en caso de lesiones provocadas por accidentes ocurridos dentro de establecimientos de ADIF S.E o fuera de ellos trabajando a nombre de ADIFSE actuará por cuenta, orden y responsabilidad del Contratista. El Contratista deberá ante todo solicitar a la empresa prestadora del servicio de área protegida, la certificación de habilitación correspondiente a nivel Provincial.
- como servicio único o complementario el de una empresa de ambulancias para brindar asistencia y traslados a enfermos o accidentados bajo la modalidad de Área Protegida,
- Control y almacenamiento de Suero antiofídico en obra
- Convenio con Hospitales/Clínicas cercanos
- El plan de emergencia tiene que definir con detalles las medidas de evacuación primaria y los centros de derivaciones para casos de alta complejidad
- Se tiene que presentar un listado a forma de Declaración Jurada del apto medico de todo el personal vinculado a obra
- Tiene que haber disponibilidad de un Botiquín de Primeros auxilios con personal entrenado por frente de obra.

Será responsabilidad del Contratista implementar las acciones y prácticas necesarias para la inmediata atención y tratamiento médico de las lesiones de su personal por accidentes sufridos por el hecho o en ocasión del trabajo desarrollado en el marco del servicio contratado.

El tratamiento de emergencia en caso de lesiones provocadas por accidentes ocurridos en el marco del servicio contratado, actuará por cuenta, orden y responsabilidad del Contratista. El contratista deberá garantizar una pronta respuesta ante una emergencia indistintamente de la zona en donde se desarrollen las tareas (el contratista deberá contar con Servicio de área protegida).

Saneamiento básico

Existirán locales sanitarios en conformidad con los estándares establecidos de las disposiciones legales vigentes.

Drogas y alcohol

ADIFSE establece una normativa sobre el consumo de drogas y alcohol con el objetivo de mantener un ambiente de trabajo seguro y saludable, a fin de proteger a las personas. Está prohibido el consumo, posesión y venta de bebidas alcohólicas y drogas en los lugares de trabajo, obradores y campamentos.

Está prohibido ingresar al lugar de trabajo bajo los efectos del alcohol o Drogas aun cuando la persona no se encuentre en estado de embriaguez.

Referencias

- Ley Nacional de Higiene y Seguridad en el Trabajo N° 19.587/72. decreto 351/79. – decreto 911/96.
- Ley de Riesgos del Trabajo N° 24557.
- Ley Nacional de Accidentes de Trabajo N° 24028.
- Ley Nacional de Transito 24.449 y Decreto Reglamentario 779/95.
- Decreto Reglamentario N° 351/79.
- Decreto N° 1338/96.
- Decreto Reglamentario N° 911/96 “Salud y Seguridad en la Construcción”.
- Decreto Reglamentario 170/96.
- Resolución 295/03.
- Resolución. 51/97 S.R.T.
- Resolución 299/11 S.R.T.
- Resolución 231/96 S.R.T.
- Resolución 051/97 S.R.T.
- Resolución 035/98 S.R.T.
- Resolución 319/99 S.R.T.
- Resolución 503/14 S.R.T.
- Resolución 550/11S.R.T.
- Resolución 7/81 SETOP
- RITO. Reglamento Interno Técnico Operativo de FFCC.
- Procedimientos, formularios, instructivos, normas y Políticas de ADIFSE.

GCSHM-INS-16 Confección estadísticas Seguridad

GCSHM-INS-15 Gestión ATS

GCSHM-INS-14 Gestión de accidentes

GCSHM-INS-13 Gestión de desvíos

GCSHM-INS-06 Gestión de reporte Mensual

GCSHM-INS-18 Trabajos de izaje

GCSHM-INS-17 Trabajos en altura

INSTRUCTIVOS / PROCEDIMIENTOS		FORMULARIOS ASOCIADOS	
GCSHM-INS-14 acontecimientos	Gestión de	GCSHM-FN-17 (INS-14) Informe de acontecimiento grave	
		GCSHM-FN-18 (INS-14) Informe de acontecimiento	
		GCSHM-FN-19 (INS-14) Declaración de evento	
GCSHM-INS-15	Análisis de trabajo seguro	GCSHM-FN-16 (INS-15) Análisis de trabajo seguro ATS	

GCHSM-INS-16 Confección estadísticas de seguridad	GCSHM-FN-20 (INS-16) Confección KPI Seguridad
GCSHM-INS-17 Trabajos en altura	GCSHM-FN-26 (INS-17) Insp. Equipos y herramientas en obra.
	GCSHM-FN-27 (INS-17) Plataformas de elevación
	GCSHM-FN-28 (INS-17) Id Andamio Seguro - Inseguro
GCSHM-INS-18 Trabajos de izaje	GCSHM-FN-29 (INS-18) Registro de Operación de Izaje crítico
	GCSHM-FN-30 (INS-18) Gestión Preventiva de izaje
GCSHM-INS-19 Trabajos de excavaciones	GCSHM-FN-31 (INS-19) Chequeo Diario de Excavaciones
GCSHM-INS-03 Reunión de inicio	GCSHM-FN-12 (INS-3) Planificación de requisitos
GCSHM-INS-06 Gestión de reporte Mensual	GCSHM-FN-13 (INS-6) Reporte mensual
GCHSM-INS-10 Control de instrumentos de medición	GCSHM-FN-21 (INS-10) Plan de calibración
GCHSM-INS-11 Gestión PIE	GCSHM-FN-11 (INS-11) PIE
GCSHM-INS-13 Gestión de desvíos	GCSHM-FN-08 (INS-13) Planilla de seguimiento de desvíos

- Leyes municipales.

Ante diferentes recomendaciones entre normativas será de aplicación aquel criterio que sea más exigente.

S4.B.3 GESTION SOCIO AMBIENTAL

Requisitos para ejecución de las Obras

Permisos Ambientales

El Oferente deberá incluir en la presentación de su oferta una propuesta tentativa para la gestión ambiental y social a implementar durante la ejecución de obra. Esta documentación deberá detallar la estructura de Gestión Ambiental que posee o propone establecer para la futura ejecución del proyecto de acuerdo al análisis de los principales riesgos considerados, como también se deberá contemplar la asignación y disposición de recursos para dicha gestión. Posteriormente, esta propuesta tentativa presentada por el Oferente, será adecuada a los requerimientos del contrato y aprobada al inicio de los trabajos por parte del Comitente.

Asimismo, el Oferente deberá presentar una matriz legal tentativa que refleje las consideraciones y obligaciones estipuladas por la normativa ambiental para las diferentes jurisdicciones que abarquen el alcance de la obra. Esta matriz deberá ser un insumo para la planificación de la gestión ambiental de la obra, y será adecuada a los requerimientos del contrato y aprobada al inicio de los trabajos por parte del Comitente.

El Oferente propondrá al profesional que se desempeñará como Responsable Socio Ambiental, el cual será el encargado de la implementación del Plan de Gestión Ambiental y Social y de todas las acciones que resulten necesarias para una adecuada gestión socio ambiental de la obra basada en la prevención y mitigación de impactos al ambiente y la comunidad.

El perfil del Responsable Socio-Ambiental será el de un profesional con experiencia mínima de TRES (3) años en Gestión Ambiental en proyectos de infraestructura. Graduado en carreras universitarias o terciarias con incumbencias en la gestión ambiental y social.

En caso de ser necesario, deberá contar con habilitación del organismo jurisdiccional competente. Si durante la ejecución de la obra se requiriera reemplazar dicho profesional, el nuevo Responsable Socio-Ambiental deberá tener la formación y experiencia similar o superior al presentado al momento de la Oferta.

REQUISITOS PARA EJECUCIÓN DE LAS OBRAS

PERMISOS AMBIENTALES

En concordancia con la matriz legal ambiental presentada, el Contratista deberá presentar a la Inspección un programa de los Permisos y Licencias Ambientales requeridos para la Obra, en caso de no ser suministrados por el Comitente. El Contratista deberá contactar a las Autoridades de Aplicación de cada jurisdicción, quienes determinarán los permisos, habilitaciones, especificaciones y/o requisitos para el desarrollo de la Obra.

El Contratista gestionará los permisos ambientales y de utilización, aprovechamiento o afectación de los recursos correspondientes, como también estará facultado para contactar a las autoridades ambientales para obtener los permisos y/o autorizaciones requeridos para la ejecución del proyecto.

Los costos de todas las acciones, permisos, explotaciones y declaraciones, deberán ser incluidos dentro de los gastos generales del Contratista, no recibiendo pago directo alguno por ellos.

ANÁLISIS DE RIESGOS AMBIENTALES

En caso que el Proyecto no requiera un Estudio de Impacto Ambiental, la Contratista elaborará un documento en donde se identifiquen todas las tareas que se desarrollaran durante la ejecución del Proyecto. Para cada actividad o tarea se detallarán:

- los riesgos ambientales asociados
- los eventuales impactos que podrían causar
- las medidas preventivas o mitigatorias para evitar o atenuar su efecto al medio ambiente
- las medidas de control para verificar su efectividad

Dicho documento deberá ser presentado en un plazo de 30 (treinta) días corridos desde la Orden de Inicio, para su revisión y aprobación.

LÍNEA DE BASE

En caso que el Proyecto no requiera un Estudio de Impacto Ambiental, la Contratista deberá realizar y presentar a la Inspección de Obra, un Informe de Línea de Base, donde se describirá y registrará fotográficamente el estado previo de la zona a intervenir, con el objetivo de determinar las responsabilidades y alcance de las tareas de recomposición final.

Estos informes deberán señalar, en caso de existir, la presencia de eventuales pasivos ambientales (basurales, rezago de infraestructura ferroviaria, derrames, etc.), como así también cualquier punto relevante que surgiera de este diagnóstico.

En caso de ser necesario, y/o a requerimiento de la Inspección se deberá complementar la Línea de Base con muestreos de suelo, aire y agua de acuerdo a la tipología de Obra y las diferentes zonas a intervenir.

.

PLAN DE GESTIÓN AMBIENTAL y SOCIAL (PGAyS)

El Contratista deberá elaborar y ejecutar durante todo el transcurso del Proyecto un Plan de Gestión Ambiental y Social (PGAyS) que deberá ser presentado en un plazo de 30 (treinta) días corridos desde la Orden de Inicio, para su revisión y aprobación.

El PGAyS será confeccionado considerando:

- el Estudio de Impacto Ambiental y/o el Análisis de Riesgos Ambientales realizado previamente
- los requisitos surgidos de los Permisos y/o Habilitaciones Ambientales gestionados
- la Matriz Legal Ambiental aprobada por la Inspección
- la Línea de Base Ambiental

Dicho Plan deberá incluir, mínimamente, los Programas que se detallan a continuación:

a) **Programa Instalación del Obrador y Acopios:** se presentará un lay-out con la ubicación de las instalaciones y servicios que formarán parte de los mismos, incluyéndose la cantidad y descripción de los siguientes aspectos:

- Módulos de oficinas
- Servicios sanitarios (cantidad, tipo y método de disposición)
- Vestuario y comedor
- Método de abastecimiento de agua para uso sanitario (pozo, red, tanque u otros)
- Método de captación/ generación de energía eléctrica (red, generadores u otros)
- Áreas de acopio de materiales de obra, productos químicos y combustibles.
- Recinto de residuos peligrosos/especiales
- Acopio temporal de residuos asimilables a domiciliarios
- Acopio transitorio del material producido
- Talleres y pañol de herramientas

b) **Programa de Manejo de Material Producido:** se detallará el tipo de material o estructura a reemplazar, desarmar o desmontar, que el Comitente manifieste conservar, por ejemplo:

- Cables
- Transformadores
- Balasto
- Rieles
- Durmientes
- ADV's
- Puentes
- Otros

Deberá definirse tanto el sitio y modo de acopio temporal como el método de transporte hasta el lugar designado por el Comitente para su resguardo.

La Contratista deberá asegurar que el material producido a transportar no posea alguno de los residuos indicados expresamente en el Anexo I de la Ley N° 24.051 o que posea alguna de las características enumeradas en el Anexo II de la misma Ley.

Todo residuo peligroso que surja de la gestión del material producido, deberá tratarse, transportarse y disponerse conforme a la normativa ambiental vigente.

c) **Programa de Gestión de Residuos:** se describirán los tipos de residuos a generarse en Obra (por ejemplo; asimilables a domiciliarios, chatarra, rezago de obra, escombros de demolición, peligrosos/especiales y cloacales) y para cada uno de ellos se definirá:

- Clasificación e identificación

- Método de recolección, tipo de recipientes a utilizar y ubicación
- Manipulación y medidas preventivas
- Sitio y modo de almacenamiento temporal
- Frecuencia de retiro y tipo de transporte
- Disposición final o tratamiento

En referencia a los efluentes cloacales generados en el Obrador y frentes de obra, se describirá el método de recolección, retiro y tratamiento. Se priorizará la conexión a red pública de desagües cloacales, en caso de no ser posible, se deberá instalar un tanque estanco por el plazo que dure la Obra, y su contenido será retirado periódicamente por una empresa habilitada o se utilizarán baños químicos.

A fin de evitar el vuelco de efluentes de lavado de las mezcladoras de hormigón al suelo o a cursos de agua, deberá acondicionar un sitio para realizar dicha tarea.

c.1) Residuos peligrosos

Es responsabilidad del Contratista la gestión de los Residuos Peligrosos, se deberá dar estricto cumplimiento a la normativa ambiental aplicable.

El recinto para el almacenamiento temporal de estos residuos deberá ser cerrado, techado, con piso impermeable, batea de contención, cartelería y kit para control de derrames (material granulado y barreras absorbentes, guantes, pala y bolsas plásticas) en un todo de acuerdo a la Resolución 177-E/2017 del Ministerio de Ambiente y Desarrollo Sostenible de la Nación.

Durante la ejecución de obra, se entregarán a la Inspección de Obra, copias de todos los Manifiestos de Transporte y Certificados de Tratamiento y/o Disposición Final de los residuos especiales / peligrosos gestionados.

En caso que, durante la ejecución de la Obra se presenten residuos peligrosos / especiales distintos a los generados por acciones propias de las tareas realizadas, los mismos deberán ser gestionados por la Contratista de acuerdo a los requerimientos específicos propuestos por el Comitente (por ejemplo, materiales que contengan asbestos, sólidos o líquidos contaminado con bifenilos policlorados, baterías con ácidos, u otros)

d) Programa de Manejo de sustancias peligrosas: se informará:

- Tipo de sustancias peligrosas (combustibles, aceites, lubricantes, pinturas, solventes, etc.) y cantidades estimadas que se utilizarán en el Proyecto.
- Infraestructura necesaria para su acopio (tanques de combustible, depósitos, etc.).

Con el fin de mitigar eventuales contingencias (derrames o incendios) todos los sitios de almacenamiento de sustancias peligrosas deberán contar, mínimamente, con los siguientes elementos:

- Extintores de incendios

- Kit para control de derrames, integrado por: barreras y material absorbente granulado, guantes, bolsas, protectores oculares y pala plástica.

En caso que, durante la ejecución de la Obra se utilicen sustancias peligrosas no habituales las mismas deberán ser gestionadas por la Contratista de acuerdo a los requerimientos específicos propuestos por el Comitente.

Se deberá incluir un Instructivo de abastecimiento y carga de combustibles, donde se detallen las etapas y medidas de control asociadas a esta tarea para evitar eventuales contingencias. El personal afectado a las tareas de carga de combustibles deberá ser capacitado al respecto. Se recomienda utilización de bidones normalizados y bateas de contención para carga segura.

e) Programa de inducción y capacitaciones: Previo al inicio de las actividades y, sujeto a aprobación de la Inspección de Obra, se deberá presentar este Programa que incluya como mínimo los siguientes puntos:

1. Inducción inicial para todo el personal (se indicará temática y duración). Los contenidos mínimos para la inducción serán:
 - Gestión de Residuos
 - Manipulación y almacenamiento de sustancias peligrosas
 - Derrames e incendios
 - Orden y limpieza
 - Inquietudes de terceros
2. Cronograma de Capacitaciones (contenidos y frecuencia), a los temas de la Inducción Inicial se adicionarán otros relativos a temática ambiental en Obra.

Tanto las inducciones como las capacitaciones deberán impartirse a todo el personal involucrado en el Proyecto (incluido el personal de eventuales subcontratistas).

Se mantendrán registros de asistencia a las inducciones/ capacitaciones brindadas, los que serán solicitados en inspecciones o auditorías, y deberán ser reportados en los informes periódicos que se soliciten.

Ninguna persona del Contratista y/o Subcontratistas ingresará al sitio de trabajo sin haber recibido previamente la Inducción Ambiental del Proyecto.

f) Programa de Contingencias y Emergencias:

La formulación de este Programa deberá contemplar todas las contingencias probables para cada una de las etapas de construcción, desafectación y desmovilización.

Deberá incluir, mínimamente:

- Incendios
- Derrame de productos químicos (combustibles, lubricantes, pinturas, etc.)
- Contingencias meteorológicas

En dicho Plan estarán definidos los roles del personal, teléfonos de emergencia y recursos materiales necesarios (extintores, kit para control de derrames, por ejemplo).

También se deberán planificar simulacros, al menos un ejercicio al año, para cada una de las situaciones de contingencia previstas.

Cuando ocurran incidentes / accidentes de carácter ambiental, protagonizados, total o parcialmente, por personal vinculado a la empresa Contratista (o a sus subcontratistas), esta última deberá emitir el informe de acuerdo a "GCSHM-FN-18 (INS-14) Informe de acontecimiento", dentro de las 48 horas de ocurrido. Dicho informe deberá presentarse al Comitente y contener el detalle de las medidas adoptadas para prevenir toda secuela o alteración del normal desarrollo de las actividades del establecimiento, departamento o sección, así como para evitar eventuales reiteraciones.

g) Programa de Seguimiento y Monitoreo Ambiental:

En caso que el Proyecto no requiera un Estudio de Impacto Ambiental, la Contratista deberá realizar y presentar a la Inspección de Obra, una propuesta donde describirá las actividades para verificar el cumplimiento de las medidas de protección ambiental (por ejemplo, inspecciones, monitoreos, informes, check list, etc.)

Dicha propuesta deberá incluir la frecuencia, puntos de control, metodología y parámetros.

En caso de corresponder, se implementarán monitoreos de los parámetros ambientales (agua, suelo, aire), estableciendo y respetando las frecuencias y sitios que se establezcan en el Plan. El monitoreo es el conjunto de actividades que permitirá llevar un registro temporal de los valores de los parámetros ambientales y así realizar una comparación con los valores considerados como umbrales establecidos por la normativa vigente.

En caso de corresponder, los parámetros mínimos a monitorear podrían ser:

- Calidad de aire: Material particulado en suspensión (PM10) para periodos largos (24 horas), CO (Monóxido de carbono), SO₂ (Dióxido de azufre), NOX (Óxidos nitrosos)
- Ruido: Niveles de ruido (dB)
- Calidad del suelo: HTP y BTEX
- Recursos hídricos
 - Superficiales: pH, conductividad, DBO (demanda biológica de oxígeno), DQO (demanda química de oxígeno), temperatura y turbidez
 - Subterráneos: pH, conductividad, oxígeno disuelto, temperatura.

Todas las mediciones deberán ser realizadas en aquellos puntos sensibles de ser afectados por la dinámica de la Obra y ante la ejecución de las actividades que pueda impactar el recurso a monitorear, quedando debidamente justificados en la propuesta mediante la inclusión de esquemas, mapas de locación, etc.

Para el caso del recurso edáfico se deberá considerar además una medición representativa como línea de base y otra antes del cierre de las obras.

En caso que existan cuerpos de agua permanentes en el área de influencia de la Obra (obrador y frentes de obra), se deberá realizar un muestreo y análisis previo al inicio y finalización del Proyecto.

Todos los monitoreos y análisis incluidos en el Programa deberán ser realizados por laboratorios debidamente registrados y habilitados, debiéndose coordinar previamente la realización de los mismos con la Inspección. Los informes de los monitoreos, se deberán reportar a la Inspección conforme sean entregados por el laboratorio.

Ante una eventual contingencia o ante el requerimiento de las distintas autoridades de aplicación y/o del Comitente, se podrá solicitar la realización de monitoreos ambientales específicos.

Con el objeto de verificar el estado de ejecución del PGAYS, el Comitente solicitará a la Contratista la confección del Reporte Mensual de Calidad, Seguridad e Higiene y Medioambiente (Formulario GCSHM-FN-13) en su versión actualizada / liberada. Asimismo, el Comitente podrá solicitar la generación de datos e informes complementarios que considere necesario para mejorar la Gestión Ambiental y Social de la Obra.

La Contratista deberá detectar y corregir oportunamente los eventuales desvíos, y establecer los mecanismos y acciones que permitan un adecuado seguimiento del PGAYS.

Para la identificación de desvíos (No Conformidades), seguimiento y acciones para su corrección y mejora, la contratista desarrollará una metodología con el objeto de detectar, identificar y tomar acciones inmediatas, manteniendo una trazabilidad sistemática que incluya, resultados y niveles/funciones responsables involucrados.

Un desvío puede estar asociado a:

- un producto, proceso o tarea;
- planificación (retrasos/adelantos en la realización de una tarea, gastos mayores/menores a los presupuestados inicialmente);
- cuestiones ambientales, de salud o de seguridad (accidentes, incidentes);
- reclamos y/o quejas;
- materiales y/o equipos.

Por esto, aplicará un tratamiento inmediato de los desvíos que implicará las siguientes acciones:

- identificación clara del problema, describir el apartamiento o requisito incumplido, la evidencia del mismo y toda otra información que permita facilitar la comprensión de la situación y analizar si suspende el normal accionar de los elementos involucrados en el desvío (personas, material, equipo, producto, planos, certificados, etc.);
- definir su disposición, acción inmediata o contingente: los responsables del proceso, junto con los actores del proceso en que ha ocurrido el desvío y otros interesados consideran las posibles acciones a tomar.
- designar responsable y plazo para llevar a cabo la acción contingente;
- difundir y comunicar acciones;

Una vez aplicada la Acción Inmediata o Contingente (según lo descrito en el punto anterior), se aplicará una Acción Correctiva, que es aquella que se toma para evitar que un hallazgo vuelva a ocurrir, es decir que busca eliminar la causa raíz.

Analizadas las causas de un desvío se iniciarán las acciones correctivas consecuentes a partir de dicho análisis, designando responsables y un plazo de implementación y para la verificación de la eficacia de la acción implementada.

La Contratista evaluará la eficacia de todas las acciones correctivas implementadas.

Semanalmente la contratista, enviara a la inspección de obra el Registro de desvíos en obra "Formulario GCSHM-FN-08" en su versión actualizada / liberada con todos los desvíos identificados y su plan de acción para la corrección de dichos desvíos.

h) Programa de manejo de las actividades socioeconómicas y culturales:

Consiste en identificar, organizar e implementar las medidas preventivas, mitigadoras y correctivas dirigidas a mantener la calidad de vida de la población y trabajadores del proyecto, y el normal desarrollo de las actividades socio-económicas locales y de uso del suelo en el área operativa.

Entre los impactos previsible se encuentran las afectaciones de la calidad de vida, actividades cotidianas, usos y costumbres, la alteración de la normal circulación peatonal y vehicular por el cierre temporal de pasos a nivel, accesos, "efecto barrera" en cruces usuales previos a la obra. Cambios en el uso del suelo, con reducción de la posibilidad de acceso a recursos naturales, económicos y culturales.

Medidas de prevención y mitigación: Se desarrollará y ejecutará un Programa de Información y Atención al Ciudadano, estableciendo un canal de comunicación fluido con los diferentes actores y que proporcionará información acerca de los impactos, y las medidas necesarias para la protección del medio ambiente, el patrimonio y el entorno social.

Se proveerá de cartelería y/o folletería informativa con contenido relevante a la ejecución de la obra (descripción de proyecto, plazos), nuevo ordenamiento de la circulación (alteración de ingresos y egresos), datos de contacto y puntos de atención al ciudadano como parte del Programa de Información y Atención al Ciudadano.

En los cortes temporales y/o definitivos de pasos a nivel se deberá avisar con 72 a 96 horas de antelación a las autoridades municipales correspondientes y a la población afectada.

Se priorizará la contratación de mano de obra perteneciente al área de influencia directa e indirecta, siempre que sea posible, así como la adquisición de insumos y materiales cotidianos en el medio local.

Se evitará imposibilitar el acceso a viviendas y comercios linderos.

En zonas urbanas con vecindad de pobladores a la estación se trabajará preferentemente en horario diurno siempre que sea posible, de lo contrario se comunicará a los vecinos la realización de tareas en horario nocturno.

Programar el cronograma de acciones de trabajo diario de manera de interferir lo menos posible con las actividades del entorno.

i) Programa de información y atención ciudadana

Tendrá como propósito establecer las medidas de manejo necesarias para lograr un óptimo desarrollo del Proyecto en relación a la comunidad y a los usuarios del sistema ferroviario. El Programa contemplará la implementación de un sistema de atención al ciudadano ante cualquier queja, reclamo, y sugerencia efectuada en relación a la Obra.

La Contratista deberá, una vez identificados los impactos que la Obra tendrá sobre la circulación, accesibilidad y confort de los usuarios y comunidad lindante, generar canales de comunicación e información con el objetivo de mitigar los potenciales impactos.

Ante cada evento significativo que modifique la calidad de vida (por ejemplo, cierre o bloqueo temporal de accesos a servicios, comercios, cierre de pasos a nivel, etc.) el Contratista elaborará un propuesta de comunicación (que consistirá principalmente en la instalación de cartelería informativa). Dicha propuesta será enviada a la Inspección para su aprobación.

La propuesta deberá considerar cada eventual impacto de manera anticipada. Incluirá el contenido a comunicar (fecha, desvíos, imágenes, etc.), la cantidad de carteles (considerar la reposición por deterioro o vandalismo) y su ubicación precisa (mediante un plano claro). En base a esa información brindada por la Contratista, la Gerencia de Comunicación del Comitente, dará el formato y organizará el contenido. Serán a cargo de la Contratista la impresión y los costos adicionales quedará, como también la colocación y mantenimiento de los carteles informativos.

Se establecerá un método de registro y gestión ante eventuales inquietudes, quejas y sugerencias de usuarios del servicio, vecinos, transeúntes u otros terceros. Los mecanismos y los lineamientos generales se encuentran en la Guía de Gestión Social de Proyectos elaborada por el Comitente que será entregada oportunamente a la Contratista y deberá ser utilizada como el marco de referencia para el desarrollo de este Programa.

j) Programa de Acción para la fase de Desmovilización, el Contratista detallará las actividades, eventuales impactos asociados a la fase final del proyecto (desmontaje de oficinas, talleres y acopios, retiro de residuos, material de obra y producido, limpieza y recomposición final del predio) y la medida de control asociada a cada una de las tareas para prevenir o mitigar posibles afectaciones.

S4.C ANEXOS

S4.C.1 INSTALACIONES A INTERVENIR.

En las siguientes tablas se presenta el detalle preliminar de las instalaciones y tipo de intervenciones a realizar en la presente obra. La información brindada en el presente Anexo está basada en relevamientos estimativos realizados a los efectos del pre-proyecto y deberán ser corroborados por el contratista en la ingeniería de proyecto.

Es alcance de la obra la instalación del sistema ATS en todas las señales existentes (a excepción de las señales de maniobra) entre las estaciones Temperley-Haedo y Ezeiza-Cañuelas, por lo que el detalle definitivo de las instalaciones, intervenciones y trabajos a realizar en la obra surgirá del proyecto ejecutivo del Contratista.

Sector / Estación	Nombre Señal	Vía y Sentido	Aspectos	Origen del tendido de cables hasta caja de relés ATS
Tristán Suarez	1	Vía 1 (Asc.)	N/V	Ver Anexo S4.C.3
Tristán Suarez	2	Vía 1 (Asc.)	V/R	Cabezal/Base de Señal
Tristán Suarez	3	Vía 1 (Asc.)	V/R	Cabezal/Base de Señal
Tristán Suarez	4	Vía 1 (Asc.)	V/R	Cabezal/Base de Señal
Tristán Suarez	11	Vía 2 (Desc.)	V/R	Cabezal/Base de Señal
Tristán Suarez	12	Vía 2 (Desc.)	V/R	Cabezal/Base de Señal
Tristán Suarez	13	Vía 2 (Desc.)	V/R	Cabezal/Base de Señal
Tristán Suarez	14	Vía 2 (Desc.)	V/R	Cabezal/Base de Señal
Tristán Suarez	16/22	Vía 2 (Desc.)	V/R y N/R	Cabezal/Base de Señal
Tristán Suarez	17	Vía 2 (Desc.)	V/R	Cabezal/Base de Señal
Tristán Suarez	19/23	Desvio Don Pedro (Asc.)	V/R	Cabezal/Base de Señal
Tristán Suarez	18	Vía 2 (Desc.)	N/V	Ver Anexo S4.C.3
Máximo Paz	1	Vía 1 (Asc.)	N/V	Ver Anexo S4.C.3
Máximo Paz	2	Vía 1 (Asc.)	V/R	Cabezal/Base de Señal
Máximo Paz	3	Vía 1 (Asc.)	V/R	Cabezal/Base de Señal
Máximo Paz	4	Vía 1 (Asc.)	V/R	Cabezal/Base de Señal
Máximo Paz	14	Vía 2 (Desc.)	V/R	Cabezal/Base de Señal
Máximo Paz	13	Vía 2 (Desc.)	V/R	Cabezal/Base de Señal
Máximo Paz	12	Vía 2 (Desc.)	V/R	Cabezal/Base de Señal
Máximo Paz	15	Vía 2 (Desc.)	N/V	Ver Anexo S4.C.3
Vicente Casares	1	Vía 1 (Asc.)	N/V	Ver Anexo S4.C.3
Vicente Casares	2	Vía 1 (Asc.)	V/R	Cabezal/Base de Señal
Vicente Casares	5/3	Vía 1 (Asc.)	V/R	Cabezal/Base de Señal
Vicente Casares	4	Vía 1 (Asc.)	V/R	Cabezal/Base de Señal
Vicente Casares	6	Vía 3 (Asc.)	V/R	Cabezal/Base de Señal
Vicente Casares	30	Vía 2 (Desc.)	N/V	Ver Anexo S4.C.3
Vicente Casares	25/29	Vía 2 (Desc.)	V/R	Cabezal/Base de Señal
Vicente Casares	28/31/32	Vía 2 (Desc.)	V/R	Cabezal/Base de Señal
Vicente Casares	27	Vía 2 (Desc.)	V/R	Cabezal/Base de Señal
Vicente Casares	26	Vía 2 (Desc.)	V/R	Cabezal/Base de Señal
Vicente Casares	24	Vía 4 (Desc.)	V/R	Cabezal/Base de Señal

Vicente Casares	9	Plataf. 3 (Asc.)	V/R	Cabezal/Base de Señal
Vicente Casares	23	Desvío F.S.R. (Asc.)	V/R	Cabezal/Base de Señal
Levene	1	Vía 2 (Desc.)	N/V	Ver Anexo S4.C.3
Levene	2	Vía 2 (Desc.)	V/R	Cabezal/Base de Señal
Levene	3	Vía 2 (Desc.)	V/R	Cabezal/Base de Señal
Levene	4	Vía 2 (Desc.)	V/R	Cabezal/Base de Señal
Levene	7	Vía 1 (Asc.)	V/R	Cabezal/Base de Señal
Levene	8	Vía 1 (Asc.)	V/R	Cabezal/Base de Señal
Levene	9	Vía 1 (Asc.)	V/R	Cabezal/Base de Señal
Levene	10	Vía 1 (Asc.)	N/V	Ver Anexo S4.C.3
Cañuelas	33	Vía 1 (Asc.)	N/V	Ver Anexo S4.C.3
Cañuelas	32	Vía 1 (Asc.)	V/R	Cabezal/Base de Señal
Cañuelas	31/28	Vía 1 (Asc.)	V/R	Cabezal/Base de Señal
Cañuelas	30	Vía 1 (Asc.)	V/R	Cabezal/Base de Señal
Cañuelas	1	Vía 2 (Desc.)	V/R	Cabezal/Base de Señal
Cañuelas	2	Vía 2 (Desc.)	V/R	Cabezal/Base de Señal
Cañuelas	3	Vía 2 (Desc.)	V/R	Cabezal/Base de Señal
Cañuelas	4	Vía 2 (Desc.)	V/R	Cabezal/Base de Señal
Cañuelas	26	Vía 1 (Asc.)	N/R	Cabezal/Base de Señal
Cañuelas	27	Vía 1 (Asc.)	N/R	Cabezal/Base de Señal
Cañuelas	12/13	Vía 1 (Asc.)	N/R	Cabezal/Base de Señal
Emp. Temperley	1	Mármol (Asc.)	N/V	Ver Anexo S4.C.3
Emp. Temperley	2	Mármol (Asc.)	V/R	Cabezal/Base de Señal
Emp. Temperley	3	Vía 1 (Asc.)	V/R	Cabezal/Base de Señal
Emp. Temperley	4	Vía Carga (Asc.)	V/R	Cabezal/Base de Señal
Emp. Temperley	5	Vía Carga (Asc.)	V/R	Cabezal/Base de Señal
Emp. Temperley	25/26/27	Vía 2 (Desc.)	V/R, V/N, V/N	Cabezal/Base de Señal
Emp. Temperley	28	Vía 2 (Desc.)	V/R	Cabezal/Base de Señal
Emp. Temperley	29	Vía 2 (Desc.)	N/V	Ver Anexo S4.C.3
Santa Catalina	DA	Vía 1 (Asc.)	N/V	Ver Anexo S4.C.3
Santa Catalina	20	Vía 1 (Asc.)	V/R	Cabezal/Base de Señal
Santa Catalina	19	Vía 1 (Asc.)	V/R	Cabezal/Base de Señal
Santa Catalina	2	Vía 2 (Desc.)	V/R	Cabezal/Base de Señal
Santa Catalina	3	Vía 2 (Desc.)	V/R	Cabezal/Base de Señal
Santa Catalina	DD	Vía 2 (Desc.)	N/V	Ver Anexo S4.C.3
Cruce LBS	DA	Vía 1 (Asc.)	N/V	Ver Anexo S4.C.3
Cruce LBS	1	Vía 1 (Asc.)	V/R	Cabezal/Base de Señal
Cruce LBS	9/10	Vía 2 (Desc.)	V/R	Cabezal/Base de Señal
Cruce LBS	1(Rep.)	Vía 1 (Asc.)	V/R	Cabezal/Base de Señal
Cruce LBS	9/10(Rep.)	Vía 2 (Desc.)	V/R	Cabezal/Base de Señal
Cruce LBS	DD	Vía 2 (Desc.)	N/V	Ver Anexo S4.C.3
Tablada	DA	Vía 1 (Asc.)	N/V	Ver Anexo S4.C.3
Tablada	(ex 1)	Vía 1 (Asc.)	V/R	Cabezal/Base de Señal
Tablada	2	Vía auxiliar N°4 (Asc.)	N/R	Cabezal/Base de Señal
Tablada	3/19	Vía 1 (Asc.)	V/R	Cabezal/Base de Señal
Tablada	4/14	Vía 2 (Asc.)	V/R	Cabezal/Base de Señal
Tablada	17	Vía 2 (Desc.)	V/R	Cabezal/Base de Señal
Tablada	15/16	Vía 2 (Desc.)	N/R	Cabezal/Base de Señal
Tablada	A	Vía 2 (Desc.)	V/R	Cabezal/Base de Señal
Tablada	DD	Vía 2 (Desc.)	N/V	Ver Anexo S4.C.3
San Justo	DA	Vía 1 (Asc.)	N/V	Ver Anexo S4.C.3

San Justo	10	Vía 1 (Asc.)	V/R	Cabezal/Base de Señal
San Justo	9	Vía 1 (Asc.)	V/R	Cabezal/Base de Señal
San Justo	8	Vía 1 (Asc.)	V/R	Cabezal/Base de Señal
San Justo	7	Vía 1 (Asc.)	V/R	Cabezal/Base de Señal
San Justo	2	Vía 2 (Desc.)	V/R	Cabezal/Base de Señal
San Justo	3	Vía 2 (Desc.)	V/R	Cabezal/Base de Señal
San Justo	DD	Vía 2 (Desc.)	N/V	Ver Anexo S4.C.3
Temperley	16ANA/16ANB/16AHA	Vía N°1 (Asc.)	V/NN/N/R - V/NN/N/R - V/R	Sala de Relés
Temperley	42AGA/AEA	Playa	V/N/R - V/N/R	Sala de Relés Auxiliar.
Temperley	44AGA/AEA	Playa	V/N/R - V/N/R	Sala de Relés Auxiliar.
Temperley	20AGA/AEA	Playa	V/N/R - V/N/R	Sala de Relés Auxiliar.
Temperley	19AGA/AEA	Playa	37DSE/DYA.N.D. W	De la Sala de Relés pasando por el abrigo C10
Temperley	41DQ/DU/DI	HA (Desc.)	V/N/R - V/N/R - VN/R	Abrigo C41
Temperley	43DQ/43DI	Desvío N°3 (Desc.)	V/N/R - N/R	De la Sala de Relés pasando por el abrigo C8
Temperley	40DQ/40DI	Desvío N°2 (Desc.)	V/N/R - N/R	De la Sala de Relés pasando por el abrigo C8
Ezeiza	(14D)	Vía 2 (Desc.)	V/N	Desde el abrigo C4
Ezeiza	14DP/14DQ	Vía 2 (Desc.)	V/N/R - N/R	Desde el abrigo C4
Ezeiza	6A	Vía 1 (Asc.)	V/R	Desde el abrigo C3
Ezeiza	7A	Desvío Este (Asc.)	V/R	Desde el abrigo C3
Ezeiza	12DC/12DEF	Vía 2 (Desc.)	V/N/R - N/R	De la Sala de Relés pasando por el abrigo C2
Ezeiza	13D	Desvío Oeste (Desc.)	V/N/R	De la Sala de Relés pasando por el abrigo C2
Ezeiza	3AL/3AM	Vía 1 (Asc.)	N/R - V/N/R	Sala de Relés
Ezeiza	4A	Vía 3 (Asc.)	V/N/R	Sala de Relés
Ezeiza	5A	Vía 4 (Asc.)	V/N/R	Sala de Relés
Ezeiza	11D	Vía 4 (Desc.)	V/N/R	Sala de Relés

Estación	Cantidad de Cotejadores de Velocidad
Temperley	1 – Desvío Norte

S4.C.2 PLANOS

- PLANOS DE CÁMARA DE HORMIGÓN ARMADO
- PLANOS DE ZANJEO Y TENDIDO DE CABLES
- PLANO DE CAJA DE RELEVADORES ATS RG1827A-D E001 y RG1827A-D E002.
- PLANO DE POSTE PARA CAJA ATS.

S4.C.3 INSTALACIÓN DE SEÑALES DE DISTANCIA.

- ALCANCE

Es alcance de la obra la provisión, instalación y puesta en servicio de las señales de distancia eléctricas mediante semáforos eléctricos de 2 aspectos (Naranja/Verde).

Las señales a instalar se detallan a continuación:

Sector / Estación	Nombre Señal	Vía y Sentido	Aspectos	Origen del tendido de cables	Distancia Lineal hasta primera señal de entrada (metros) (*)
Tristán Suarez	1	Vía 1 (Asc.)	N/V	Señal 2	720
Tristán Suarez	18	Vía 2 (Desc.)	N/V	Señal 17	600
Máximo Paz	1	Vía 1 (Asc.)	N/V	Señal 2	660
Máximo Paz	15	Vía 2 (Desc.)	N/V	Señal 14	660
Vicente Casares	1	Vía 1 (Asc.)	N/V	Señal 2	800
Vicente Casares	30	Vía 2 (Desc.)	N/V	Señal 29	740
Levene	1	Vía 2 (Desc.)	N/V	Señal 2	700
Levene	10	Vía 1 (Asc.)	N/V	Señal 9	700
Cañuelas	33	Vía 1 (Asc.)	N/V	Señal 32	660
Emp. Temperley	1	Mármol (Asc.)	N/V	Señal 2	450
Emp. Temperley	29	Vía 2 (Desc.)	N/V	Señal 28	800
Santa Catalina	DA	Vía 1 (Asc.)	N/V	Señal 2	660
Santa Catalina	DD	Vía 2 (Desc.)	N/V	Señal 20	440
Cruce LBS	DA	Vía 1 (Asc.)	N/V	Rep. 1	800
Cruce LBS	DD	Vía 2 (Desc.)	N/V	Rep. 9/10	800
Tablada	DA	Vía 1 (Asc.)	N/V	Señal 1	800
Tablada	DD	Vía 2 (Desc.)	N/V	Señal 17	800
San Justo	DA	Vía 1 (Asc.)	N/V	Señal 10	660
San Justo	DD	Vía 2 (Desc.)	N/V	Señal ½	780

(*) Distancias aproximadas. La información brindada en el presente Anexo está basada en relevamientos estimativos realizados a los efectos del pre-proyecto y deberán ser corroborados por el contratista en la ingeniería de proyecto

Las tareas a realizar por el contratista en cada señal incluyen:

- Provisión e instalación de base de hormigón armado,
- Provisión e instalación de poste de hierro galvanizado (por inmersión en caliente) de diámetro: 5"
- Provisión e instalación de semáforos metálicos de 2 aspectos Verde-Naranja, junto a todos los herrajes necesarios y requeridos para la instalación en el poste, incluidos toda la bulonería, accesorios y caños de acometidas.
- Zanjeo y tendido de 2 cables de 7x2,5 mm² para la alimentación de los aspectos de señal y el sistema ATS. La tarea se ejecutará desde la primera

señal de entrada (ya convertida de mecánica a eléctrica) hasta la señal de distancia correspondiente, dado que existirán conductores vacantes y disponibles desde dicha señal de entrada hasta la sala de relevadores. Para el zanjeo aplica el plano adjunto en Anexo.

- Provisión e instalación de una caja de conexiones metálica AWG 12 al pie de la primera señal de entrada para el vínculo con el nuevo cable a tender,
 - Provisión e instalación de formadoras de contactos de palanca mecánicas de probado uso ferroviario.
 - Provisión e instalación de relevadores vitales de señal de probado uso ferroviario. Se podrán utilizar los racks existentes, caso contrario el contratista deberá contemplar la ampliación necesaria.
 - Enclavamiento de los relevadores de las señales absolutas existentes a los relevadores de las señales de distancias.
 - La alimentación de la señales y del sistema ATS podrá realizarse de las fuentes eléctricas existentes. En caso de no ser suficiente, el contratista deberá dimensionar, proveer e instalar las fuentes necesarias para la alimentación del equipamiento instalado.
 - Adición de la indicación de las señales de distancia al mímico, indicando estado lámpara quemada,
 - Cableado requerido en la sala de relevadores,
- MATERIALES A PROVEER POR EL CONTRATISTA

Se deberá utilizar Tecnología Electromecánica para el control de señales y toda lógica de control para la interfaz con el señalamiento mecánico. No se admitirán prototipos ni sistemas que no posean antecedentes de uso ferroviario.

- Relevadores:

Los relevadores deberán ser del tipo "Vitales" y no Controlados (tipo N) de comportamiento "Fail Safe" para uso Ferroviario, de reconocida marca internacional con homologación en origen de acuerdo a normas y recomendaciones AAR/AREMA.

Serán del tipo enchufables y no deberán ser afectados en su funcionamiento por ninguna vibración. Serán guiados para su introducción en los respectivos chasis y atornillados a los bordes de éste. Estarán protegidos por una carcasa transparente. Los relevadores electromecánicos ofrecerán la posibilidad de observar directamente la posición de la armadura, sin alterar las previsiones de protección contra el polvo ambiente. Los zócalos para enchufe de los relevadores o grupos funcionales que los contengan, estarán previstos de manera que en ellos sólo puedan enchufarse los adecuados según el tipo. Los zócalos se montarán sobre bastidores. La cubierta que

asegure protección en los relevadores o grupos funcionales que los contengan será precintable, no debiendo ser necesario romper el precinto para removerlos de su zócalo.

- Formadoras de Contacto:

Para el comando de los relés correspondientes al control de las señales y los correspondientes relevadores de señal se deberán instalar cajas formadoras de contactos rotativos o por levas vinculados a la llamada "cola de palanca".

Serán de probado uso ferroviario y de carcasa metálica. La vinculación entre la caja formadora de contactos y la cola de palanca se realizará mediante varillas de conexión con tornillo de ajuste y extremos de horquillas.

Las cajas o llaves de contactos deberán estar montadas sobre perfiles fijados a los parantes del soporte de cuadrantes. A través de las llaves se detectará eléctricamente la posición de las palancas. Los contactos eléctricos de las llaves representan el inicio del circuito de la lógica de control de las señales.

Cada formadora de contacto deberá poseer un sistema de falla segura ante un desvinculamiento de la palanca (resorte o contrapeso).

La bobina del relevador de señal será energizada mediante los contactos de dicha caja.

Se realizará el cableado correspondiente en las instalaciones existente, en caso de ser insuficiente, el contratista deberá proveer e instalar lo necesario (bandejas porta cables, cañería, etc.).

- Cables:

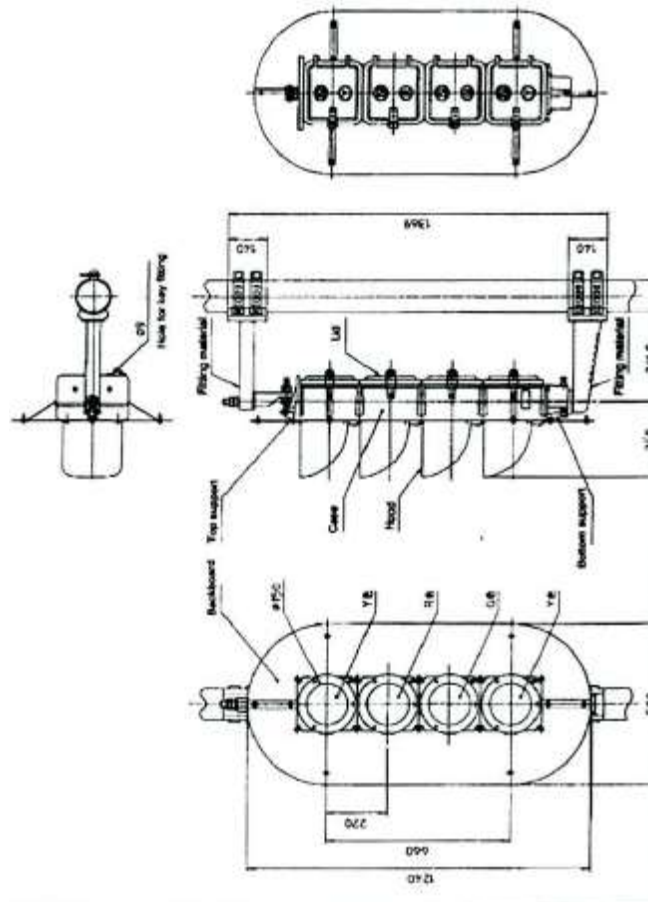
Aplica las especificaciones indicadas en las secciones anteriores.

- Mímicos:

En cada Mímico de cada Cabina de Señales se deberá adicionar la visualización del estado de las Señales de Distancia (Verde y Naranja). Los indicadores de señales se harán con LED tomando la alimentación de los contactos de relés.

- Cabezal de Señal:

El semáforo de aspectos debe responder al dimensionamiento aproximado del siguiente esquema



El esquema indicado responde a una señal de 4 aspectos. Las dimensiones se deberán adaptar para la cantidad de aspectos necesarios en cada caso, respetando las dimensiones de las ópticas, viseras, ancho de la pantalla, separación entre aspectos, etc.

El material de la Carcasa exterior Metálica podrá ser de Hierro de Fundición o de chapa de acero de espesor mínimo 3/16 (4,76 mm). Deberá ser un diseño antivandalico.

La tapa trasera del mismo tipo de material que la carcasa, debe permitir fácil acceso a todos los componentes interiores, contar con cierre en dos puntos con candado y bisagras formando parte del mismo cuerpo y tapa con perno de Bronce.

El diseño debe evitar el desmontaje de las bisagras con la tapa cerrada.

El Grado de protección mínimo IP 65.

El Contraluz será de chapa de acero mínimo calibre AWG 12, con mínimo 6 puntos de sujeción al cuerpo del semáforo y mínimo 4 puntos con sujeción en flecha diagonal. Poseerá una orla reflectiva indicando su condición de señal de distancia a fin de diferenciarla de una absoluta.

Las viseras para cada aspecto (foco luminoso) serán de chapa de acero mínimo calibre AWG 12 y al menos 4 puntos de sujeción al cuerpo principal.

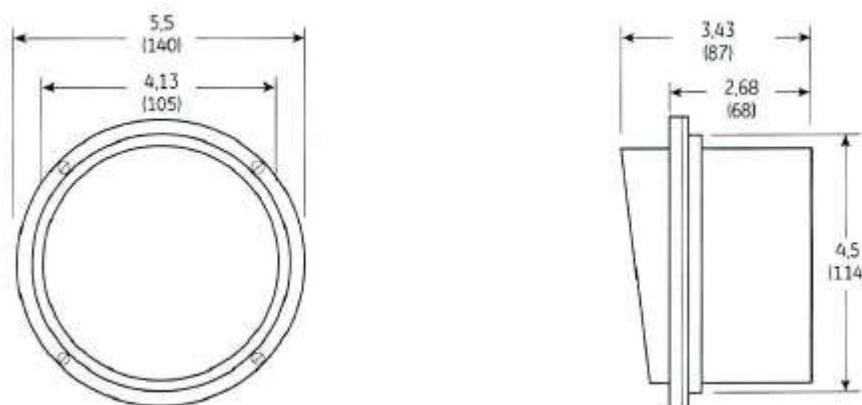
Deberá ser pintado con 1 (una) mano de base sintética para materiales cincados y 2 (dos) manos de pintura sintética de base de resina alquídica.

El mecanizado y sistema de montaje de los elementos debe garantizar la alineación fija y permanente entre todos los aspectos (focos luminosos) sin la necesidad de realizar calibraciones en campo.

Para la acometida de cables debe preverse un orificio roscado en el cuerpo del semáforo para colocar una cupla para caño tipo Zoloda exterior de 2". La ubicación de dicha acometida se resolverá sobre el diseño ejecutivo.

El semáforo contendrá una bornera de acometida para la interconexión de la totalidad de los elementos internos del semáforo con los cables de acometida externos más un mínimo del 20% considerado para los conductores vacantes de la acometida.

Para las unidades lumínicas el esquema dimensional básico debe responder al indicado a continuación de modo de garantizar la compatibilidad con otras unidades estándar:



Serán de tecnología de matriz de LED de alta luminosidad, con un alcance de visibilidad mínimo 1200 metros en las condiciones más desfavorables de alineación con la luz solar.

Poseerá una unidad luminosa independiente para cada aspecto. Cada Unidad debe garantizar nivel de protección IP65 y nivel de resistencia a impacto IR3. Debe ser resistente a los rayos UV. Material de construcción: policarbonato 243 de alta dureza o equivalente.

Estará protegida externamente por una lente adicional de policarbonato de alta resistencia.

Rango de temperatura mínimo: -10.C a 70°C

Características Eléctricas: Alimentación nominal correspondiente al rango de tensión universal, de 90 a 265 Vac. Debe garantizarse que no presenten ningún tipo de parpadeo tanto al estar apagadas como encendidas en todo el rango de tensión. El rango de intensidad luminosa debe ser constante para el rango de tensión y no debe degradarse con el tiempo. Debe ser inmune al acoplamiento inductivo o corriente alterna en frecuencia industrial que pueda inducirse desde instalaciones eléctricas adyacentes. Cada unidad debe poseer protecciones por sobre-tensión y sobre-

corriente, corrientes parásitas, corrientes transitorias de todo tipo, internas y externas, en la entrada, salida y fuente de alimentación principal.

Diagnóstico de lámpara quemada: Deben poseer un diagnóstico de falla por censado de corriente en caso de falla de al menos un 30% de los LED. El diagnóstico debe reportarse al mímico de la cabina de la señales por contacto seco (libre de potencial). En caso de falla o falta de energía el contacto estará abierto. Es decir que el contacto se abrirá al apagar la lámpara y estará cerrado solo cuando se dé alimentación a la unidad y la misma encienda correctamente. Debe garantizarse que se genere el reporte de falla por cualquier otro tipo de desperfecto, como ser: Falla de la fuente de alimentación de la unidad, Sustracción de la unidad, Etc.

Los elementos de Sujeción para Semáforos podrán ser de Hierro de Fundición o Perfiles de Acero. Deben poseer la suficiente robustez para soportar el semáforo con su pantalla y visera considerando una carga de viento de hasta 140 km/h y las cargas eventuales al momento del montaje y/o mantenimiento de un operario en altura sosteniéndose del semáforo.

Debe poseer abrazaderas para montar en poste de 5". Deberán asegurar la posición elegida y no permitir cambios debidos a la presión de los vientos, golpes, deslizamientos o vibraciones. Los dispositivos mencionados permitirán la orientación de la señal en sentido horizontal (aprox. 80°) y vertical (aprox. 8°).

La alineación relativa entre aspectos (focos luminosos) debe ser fija y no debe requerir ajustes en campo.

La terminación de estos herrajes serán galvanizado en caliente de al menos 600 g/m².

El soporte inferior será hueco para permitir el pasaje del cableado, al mismo tiempo permitirá la regulación del enfoque. El superior permitirá, además del soporte del cuerpo, la regulación en altura y el enfoque de la unidad luminosa.

La fijación será a través de herrajes roscados con rosca no inferior a 19mm. Estos herrajes serán de acero 1070 o cromo molibdeno 4130, galvanizados. Estará fijado con arandela plana de espesor 4mm galvanizada; tuerca alta galvanizada de la misma o superior dureza que los herrajes; arandela grower galvanizada y contratuerca similar a la anterior.

- Base de Hormigón, Poste, Escalera, Plataforma y Guarda hombre:

Las serpentinas metálicas existentes serán retiradas y reemplazadas por postes metálicos de 5" galvanizado por inmersión en caliente.

Se deberá incluir la instalación de escalera para acceder a la puerta trasera del semáforo y agregar una plataforma para facilitar la labor de mantenimiento de los operarios, con su respectiva baranda de protección "guarda-hombre". Serán totalmente metálicas y estarán galvanizadas en caliente. Se deberá realizar la puesta a tierra de todo el conjunto de plataforma, poste y escalera.

Deberá tenerse en cuenta para el cálculo de los postes y las bases, el peso de los semáforos, plataformas escaleras y herrajes además de los presuntos operarios

ubicados en la plataforma y la estabilidad respecto al vuelco frente a la acción de vientos, de 140 Km/h establecido en el CIRSOC, y verificado por el método Sulzberger.

Los cables de alimentación de señal se tenderán dentro del nuevo poste.

- Borneras

Las borneras de conexión entre equipos serán del tipo mono-borne de uso ferroviario y conductor con terminales tipo ojal de bronce niquelado. La conexión del cableado a los bornes se realizará de acuerdo con las reglas del buen arte, dejando una vuelta como reserva.

El cableado de los equipos deberá ser limpio y prolijo. Los conductores serán cableados de ambos lados, de manera tal que aquellos no utilizados, puedan ser empleados en el futuro. Los conductores se cablearán siempre de borne a borne, no permitiéndose cajas de unión ni empalmes dentro de armarios o salas.

Las borneras contarán con puntos de medición de manera tal que no sea necesaria la desconexión del conductor para verificar la presencia de tensión.

Cada conductor se marcará individualmente en sus extremos mediante un código numérico imborrable (Sistema de Portadigitos).

- Caja de Conexión en la primera señal de entrada

A fin de conectar los cables descriptos a continuación, el contratista deberá proveer e instalar una caja de conexión en la primera señal de entrada:

- Los 2 cables de 7 x 2,5mm² provenientes de la sala de relevadores (ya tendidos, no forman parte de la presente obra)
- Los 2 cables con destino a la señal de distancia y su ATS (a tender en la presente obra)

En cada caja deberán peinarse los 4 cables y conectarlos mediante las borneras anteriormente descriptas.

La caja deberá ser metálica de AWG 12.

Deberán poseer los elementos necesarios para su adecuada fijación y nivelación al poste de señal y estar concebidos adecuadamente para absorber y resistir las vibraciones mecánicas originadas por la propia circulación de trenes.

Las totalidades de las cajas deberán ser estancos (mínimo IP 65, en el caso que los equipos interiores requieran un mayor grado IP, el armario deberá adoptar este último) y anti vandálicos, y serán sometidos a un tratamiento completo acorde con las condiciones ambientales en las cuales serán instalados, con el fin de darles un acabado adecuado, incluyendo, desengrase, tratamiento anticorrosivo y varias capas de pintura, de corresponder con cocido al horno. Estos tratamientos deberán estar completamente terminados en fábrica antes de transportar los equipamientos a su lugar de montaje.

Además deberán quedar libres de cualquier arista aguda o rebaba que pudieran provocar heridas o accidentes.

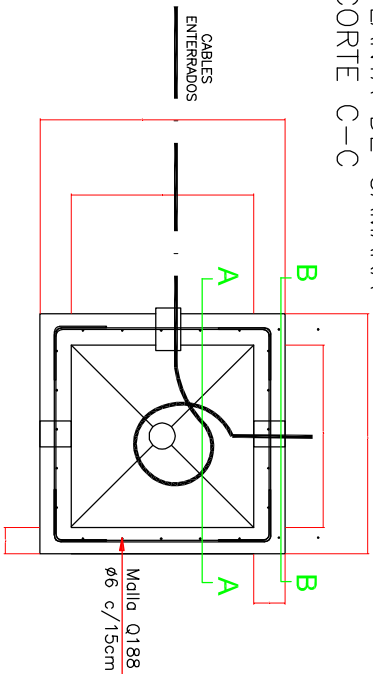
Deberá contar con un sistema de cerradura anti vandálica y orejas para la instalación de candados.

Las cajas deberán poseer Puesta a Tierra.

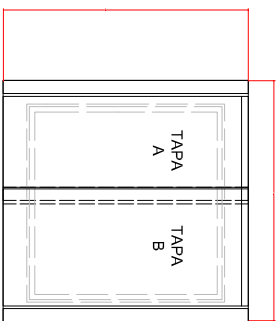
I PLANILLA DE COTIZACIÓN I						
Licitación Pública Nº: 46/2018 "INSTALACIÓN Y PUESTA EN SERVICIO DEL SISTEMA ATS EN VIA - ETAPA 3"						
ITEM	DESCRIPCIÓN DE TAREAS	Unidad	Cantidad Estimada	Costo Unitario	Subtotal	Total Rubro %
0	INGENIERÍA DE PROYECTO				\$	- 0,00%
0.1	INGENIERÍA DE PROYECTO				\$	-
0.1.1	INGENIERÍA DE PROYECTO					
1	OBRADOR Y SEGURIDAD				\$	- 0,00%
1.1	OBRADOR Y SEGURIDAD				\$	-
1.1.1	OBRADOR Y SEGURIDAD					
2	INSTALACIÓN DE ATS EN VIA				\$	- 0,00%
2.1	INSTALACIÓN DE ATS EN VIA				\$	-
2.1.1	INSTALACIÓN DE ATS EN VIA					
3	INSTALACIÓN DE COTEJADORES DE VELOCIDAD				\$	- 0,00%
3.1	INSTALACIÓN DE COTEJADORES DE VELOCIDAD				\$	-
3.1.1	INSTALACIÓN DE COTEJADORES DE VELOCIDAD					
4	INSTALACIÓN DE SEÑALES DE DISTANCIA				\$	- 0,00%
4.1	INSTALACIÓN DE SEÑALES DE DISTANCIA				\$	-
4.1.1	INSTALACIÓN DE SEÑALES DE DISTANCIA					
5	REPUESTOS				\$	- 0,00%
5.1	REPUESTOS				\$	-
5.1.1	REPUESTOS					
6	ENSAYOS Y PUESTA EN SERVICIO				\$	- 0,00%
6.1	ENSAYOS Y PUESTA EN SERVICIO				\$	-
6.1.1	ENSAYOS Y PUESTA EN SERVICIO					
7	CONFORME A OBRA				\$	- 0,00%
7.1	CONFORME A OBRA				\$	-
7.1.1	CONFORME A OBRA					
COSTO DIRECTO (CD)						
1.	Total Costo Directo (Costo-Costo)				\$	-
2.	Gastos Generales (Sobre 1)				\$	-
3.	Costo Unitario (1+2)				\$	-
4.	Gastos Financieros (Sobre 3)				\$	-
5.	Beneficio (Sobre 3)				\$	-
6.	Precio Unitario Antes de Impuestos (1+2+4+5)				\$	-
7.	IIBB (Sobre 6)				\$	-
8.	Base Imponible (1+2+4+5+7)				\$	-
9.	ITB (Sobre 8)				\$	-
10.	Presupuesto sin IVA (1+2+4+5+8+9)				\$	-
TOTAL COTIZACIÓN (IVA NO INCLUIDO)					\$	-

NOTA: AJUSTE ALZADO

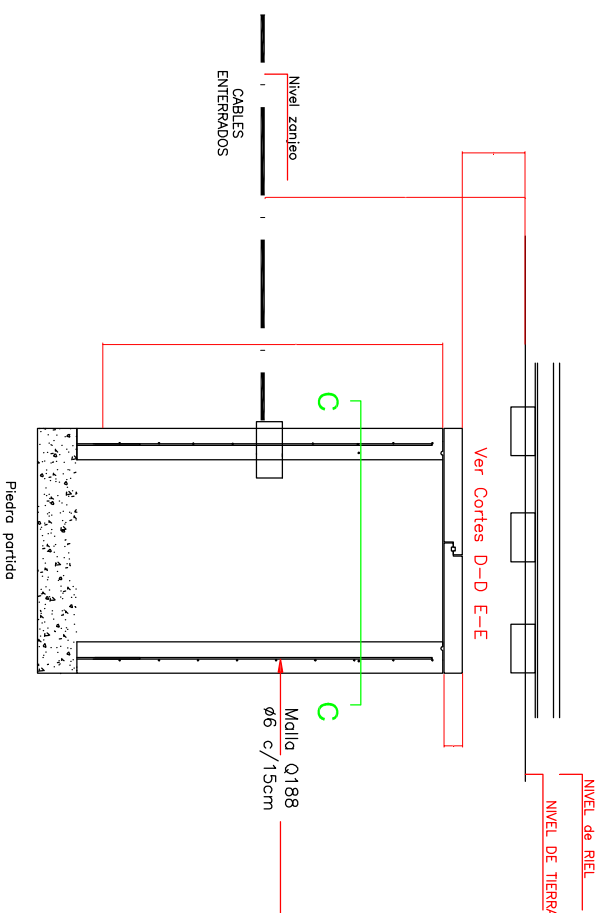
PLANTA DE CAMARA
CORTE C-C



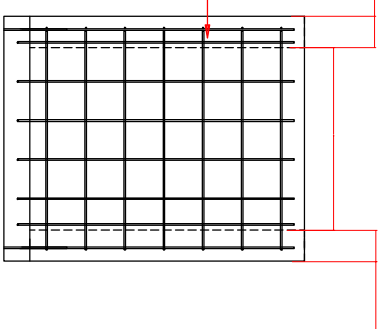
VISTA SUPERIOR DE
CAMARA



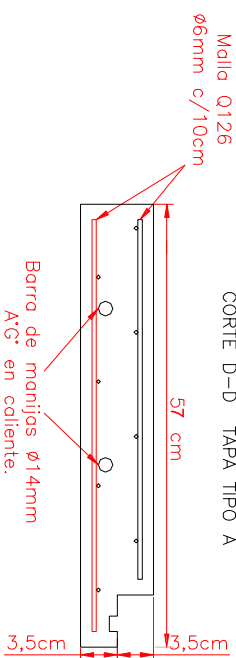
CORTE DE CAMARA A-A



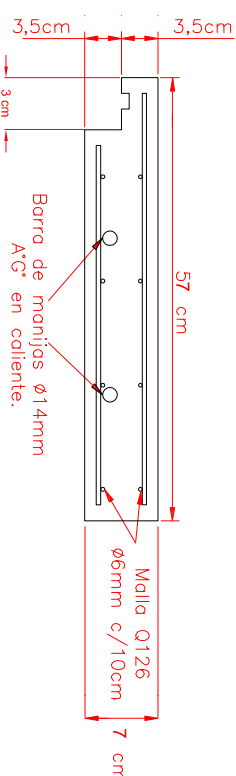
CORTE B-B
ARMADURA DE TABIQUE
DE LA CAMARA



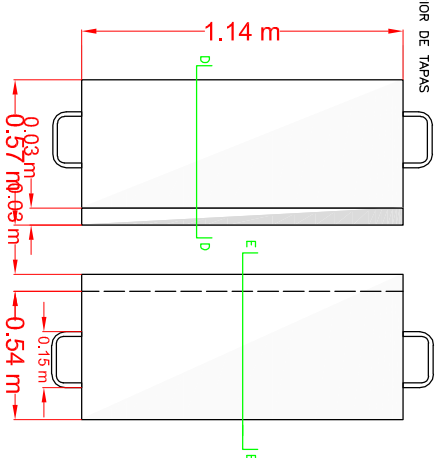
ARMADO DE TAPAS
CORTE D-D TAPA TIPO A



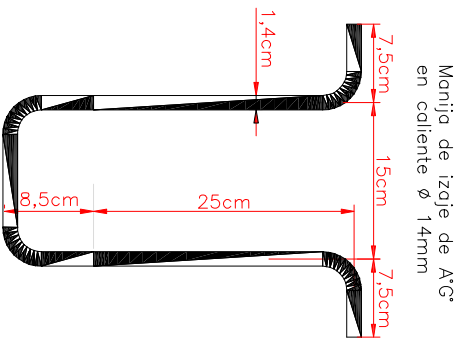
ARMADO DE TAPAS
CORTE E-E TAPA TIPO B



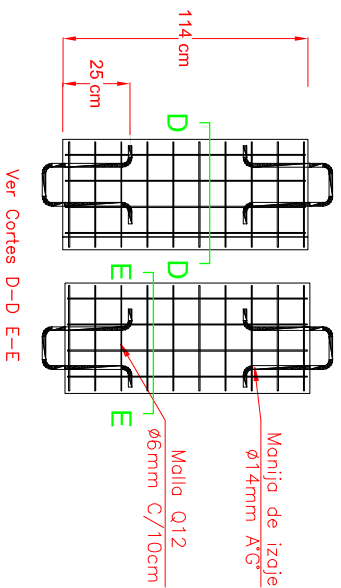
VISTA SUPERIOR DE TAPAS



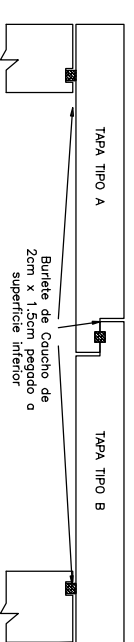
DETALLE DE MANIJAS



ARMADURA DE TAPAS



DETALLE DE UNIONES DE TAPAS CORTE D-D E-E

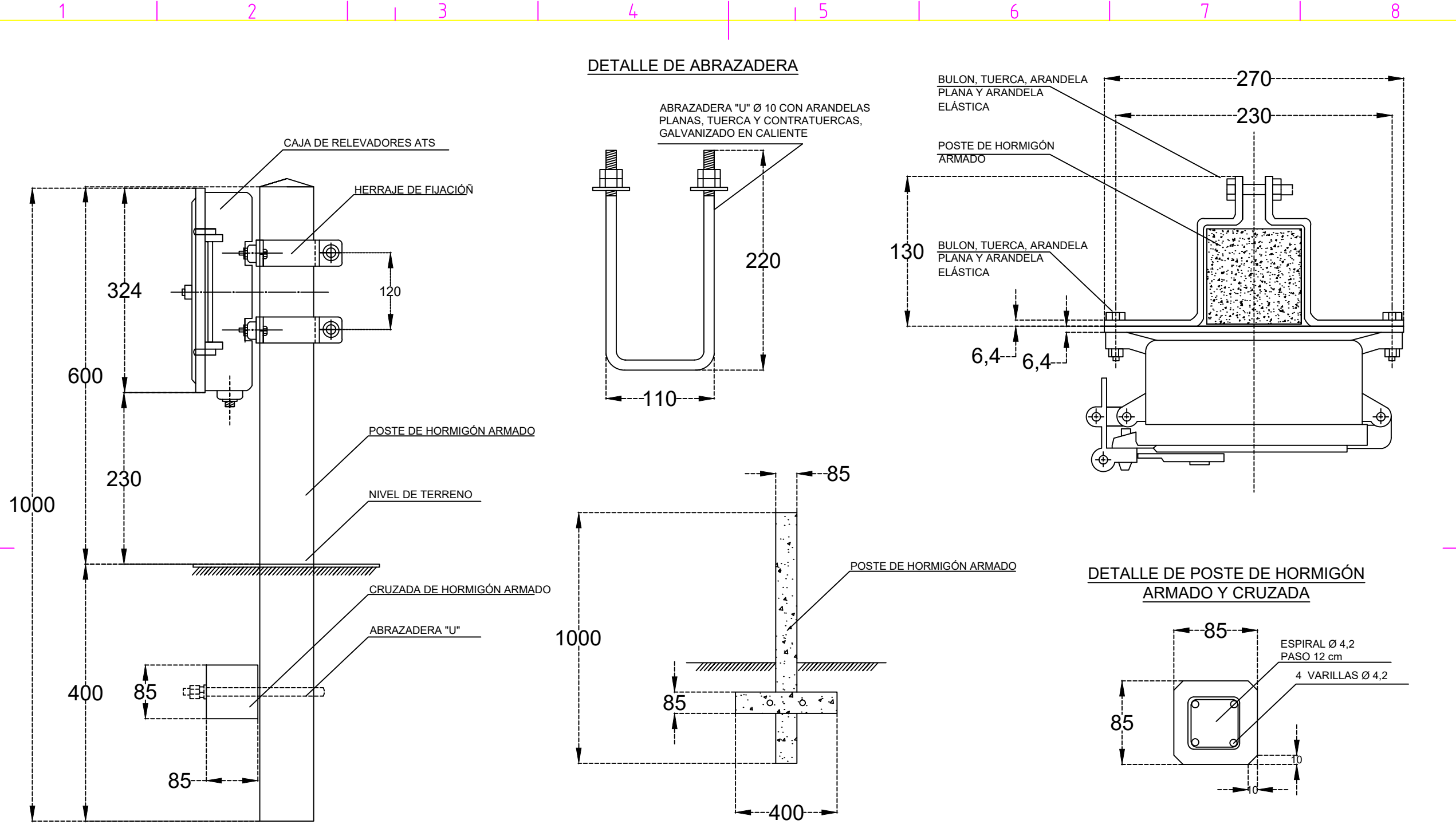


PLANO ESQUEMÁTICO
NO APTO PARA CONSTRUCCIÓN

REV.	PLANO ESQUEMATICO.	DESCRIPCIÓN	FECHA	PROYECTÓ	EJECUTÓ	REVISÓ	APROBÓ
0			01/02/18	MR	MR	MR	MR

LISTA DE REVISIONES

CONTRATISTA :	TECNOLOGO:
CLIENTE : ADMINISTRACIÓN DE INFRAESTRUCTURAS FERROVIARIAS S.E.	OBRA : LP N° AAAABB:
DESCRIPCIÓN CAMARAS DE HªAº PARA CABLES DE SEÑALAMIENTO	PLANO N : AAA-BB-C-D-EEE-FFF-GG
COMPLEMENTA AL PLANO N : -	HQJA: 1/1
REEMPLAZA AL PLANO : -	ESCALA : S/E
DIBUJO:	FECHA: 01/02/2018
	REV.: 01



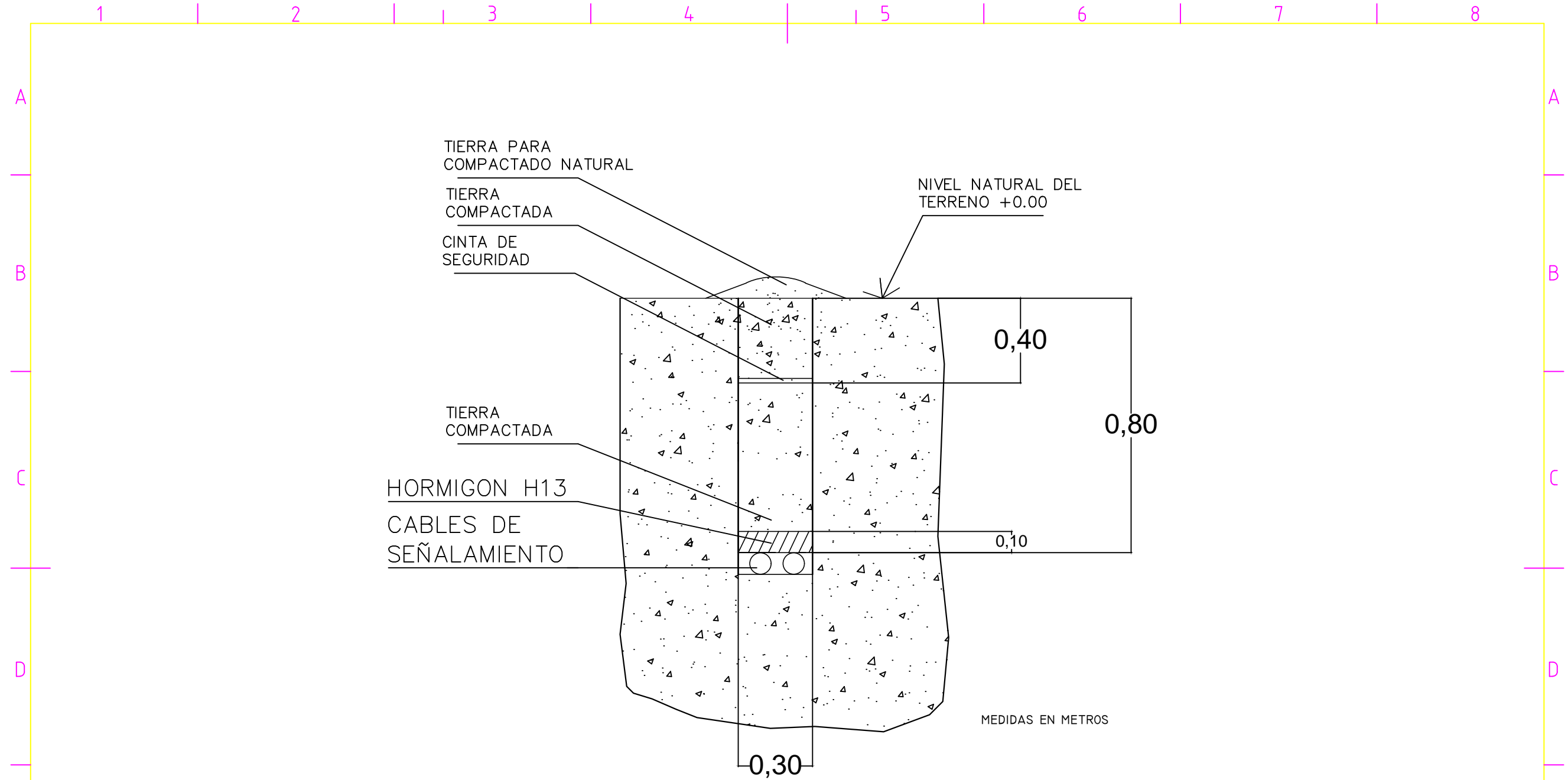
MEDIDAS EN MILÍMETROS

0	PLANO ESQUEMÁTICO NO APTO PARA CONSTRUCCIÓN	18/6/18	GIS	GIS	GIS	GIS
REV.	DESCRIPCIÓN	FECHA	PROYECTÓ	EJECUTÓ	REVISÓ	APROBÓ

LISTA DE REVISIONES

ADMINISTRACIÓN DE INFRAESTRUCTURAS FERROVIARIAS S.E.		OBRA : TITULO DEL PROYECTO	
DESCRIPCIÓN POSTE Y HERRAJES PARA CAJA DE RELEVADORES ATS		PLANO N : AAA-BB-CC-D-EEE-FFF-GG	
COMPLEMENTA AL PLANO N : - REEMPLAZA AL PLANO : - DIBUJO: -		ESCALA : S/E REV.: 01	FECHA: 18/06/2018

POSTE.dwg



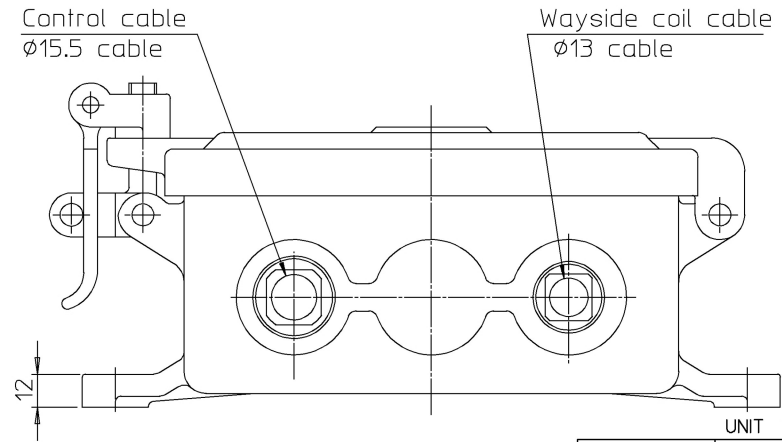
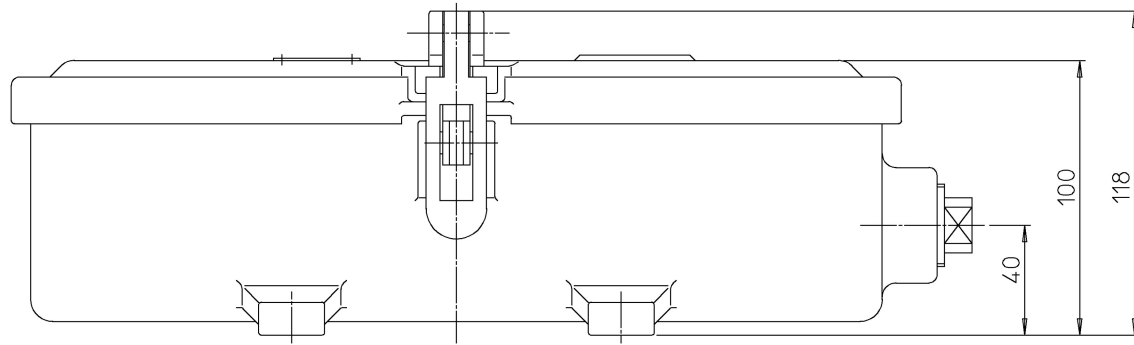
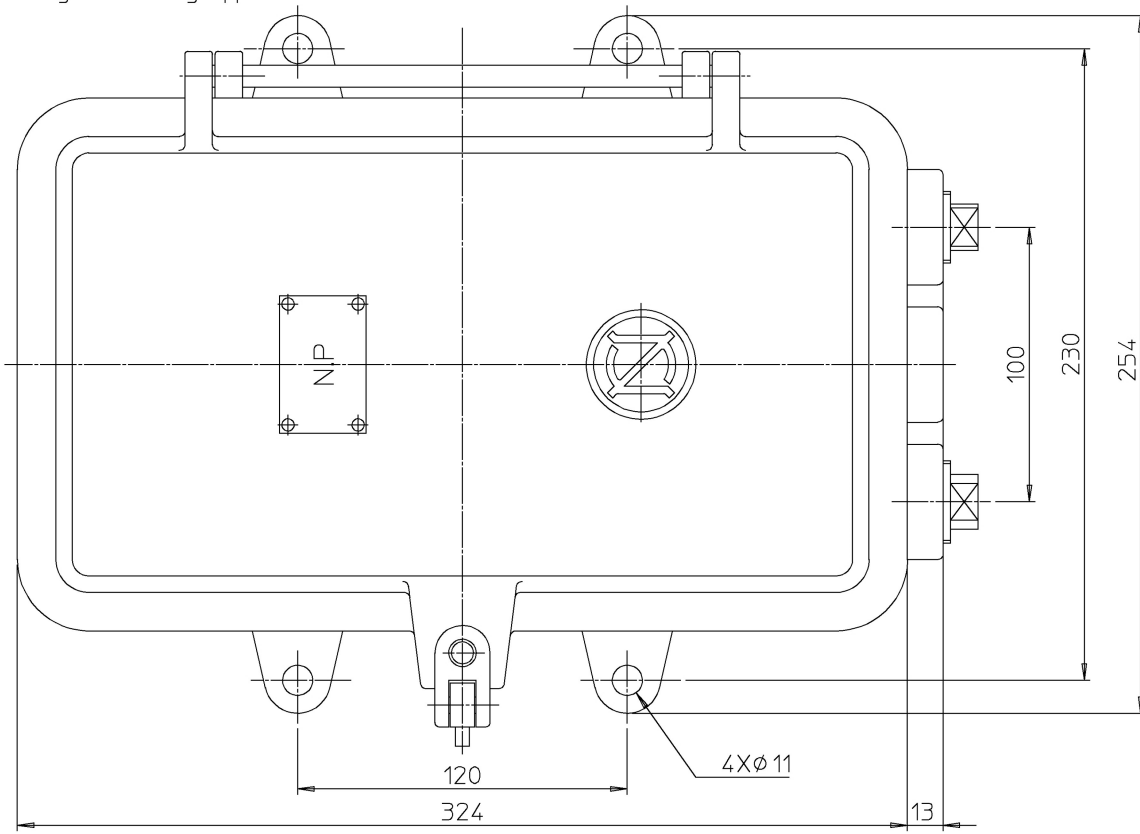
PLANO DE ZANJE Y TENDIDO DE CABLES.dwg

REV.	DESCRIPCIÓN	FECHA	PROYECTÓ	EJECUTÓ	REVISÓ	APROBÓ
0	PLANO ESQUEMÁTICO NO APTO PARA CONSTRUCCIÓN	18/6/18	GIS	GIS	GIS	GIS

LISTA DE REVISIONES

ADMINISTRACIÓN DE INFRAESTRUCTURAS FERROVIARIAS S.E.		OBRA : TITULO DEL PROYECTO	
DESCRIPCIÓN ZANJE DE CONDUCTORES DE SEÑALAMIENTO		PLANO N : AAA-BB-CC-D-EEE-FFF-GG	
COMPLEMENTA AL PLANO N : - REEMPLAZA AL PLANO : - DIBUJO: -		ESCALA : S/E REV.: 01	FECHA: 18/06/2018

- 1. Painting Color : Silver
- 2. Design Mass : 13kg Approx.



UNIT IN	
PROJ:	SCALE 1:1

NOTE:
 (1) Series addition 10.Jul.2017 T.Ikeda

APPLICATION:	
DESIGNED	F. Aramomi T. Ikeda
CHECKED	T. Ikeda S. Imamura
APPROVED	M. Sawaya DATE
THE NIPPON SIGNAL CO., LTD.	

TITLE:	Control Relay
DRG.NO.	RG1827A ~D -001E

00
77
11
75
11
04

ADBE

SECCIÓN 7 – ANEXOS I A IV

7.1. ANEXO I. PROCEDIMIENTOS PARA LA INTERVENCIÓN EN VÍAS OPERATIVAS.

CONDICIONES DE OPERATIVIDAD

El Contratista tomará todas las disposiciones y precauciones necesarias o las que indique la Inspección, para evitar daños a las obras que ejecute, a las personas que dependan de él, a las del Comitente o Inspección destacadas en la obra, a terceros y a los bienes del Estado o de terceros, ya sea que provengan esos daños de maniobras del obrador, de la acción de los elementos o de causas eventuales. Si esos daños se produjeran, será responsable por el resarcimiento de los perjuicios.

Estas responsabilidades subsistirán hasta la Recepción Provisoria de la Obra y durante la ejecución de los trabajos complementarios que se realice en el período de garantía.

A tal efecto, el Contratista deberá contar con una Póliza de Seguros por Responsabilidad Civil afectada a la Obra, por los montos que se indiquen en el PET.

El Comitente podrá retener en su poder, de las sumas que adeudara al Contratista, el importe que estime conveniente hasta que los reclamos o acciones que llegaran a formularse por alguno de aquellos conceptos, sean definitivamente resueltos y hayan sido satisfechas las indemnizaciones pertinentes.

El Contratista no podrá desconocer el Reglamento Operativo (RO) y Reglamento Interno Técnico Operativo del tramo a intervenir.

Horarios de trabajo.

Los trabajos deben ejecutarse sin interrupción del servicio ferroviario y bajo acatamiento al reglamento operativo que se aplique en el tramo a intervenir.

El Contratista podrá solicitar una ocupación de vía instrumentada de manera tal si resolviera de ser necesario, debiendo solicitar los correspondientes permisos de ocupación a través de la Inspección de Obra para disponer de la vía.

La posibilidad de disponer de un mayor intervalo continuo de corte de vía será solicitada por el Contratista a la Inspección de Obra quién lo coordinará con el Operador, responsable de la circulación y seguridad del sector, quién dispondrá este otorgamiento.

7.1.1 SEÑALIZACIÓN - DESVÍOS - CARTELERÍA - SISTEMA DE INFORMACIÓN DE USUARIOS

El Contratista tendrá a su cargo la construcción y el mantenimiento de los caminos de servicio en buenas condiciones de transitabilidad, seguridad y poseer adecuada señalización, para el buen funcionamiento de las tareas de obra, incluyendo accesos, vías de escape de pasajes, etc.

El Contratista tomará todas las medidas necesarias para obtener la máxima seguridad de circulación en la zona de obra. En tal sentido se dispondrán señales y carteles indicadores,

elementos y estructuras de resguardo y protección en cruces ferroviarios a nivel, calles y caminos tránsito interno, externo afectado por la obra, etc.

Al comenzar los trabajos el Contratista colocará por su cuenta y cargo los carteles indicadores de la Obra, objeto de esta Licitación, con las medidas y leyendas que indique la Inspección de obra, obligándose a mantenerlo en buenas condiciones hasta la Recepción Definitiva de la obra, en cuya oportunidad deberá retirarlo.

7.1.2 MANTENIMIENTO DE LOS TRABAJOS

Durante el plazo de garantía el Contratista será responsable del mantenimiento y reparaciones requeridas por los defectos o desperfectos provenientes de la mala calidad o ejecución de los trabajos, o vicios ocultos, siempre que ellos no sean consecuencia del uso indebido de las obras

Con no menos de TREINTA (30) días de antelación respecto de la fecha prevista para las pruebas de recepción provisional de las obras, el Contratista presentará a la Inspección un Manual de Operación y Mantenimiento de las obras e instalaciones.

El mismo será definido por la Inspección. Dicho contenido deberá asegurar la información suficiente y de una claridad tal que permita guiar paso a paso la operación de las instalaciones para las distintas maniobras de rutina y de emergencia, así como brindar todas las especificaciones técnicas y los datos necesarios para el mantenimiento, incluyendo el programa de mantenimiento preventivo a aplicar, los planos de despiece, las listas de repuestos, etc.

7.1.3 CORTES DE VÍA - TIEMPOS DE OCUPACIÓN DE VÍA

Cuando el Contratista necesite ingresar a la vía con sus vehículos deberá ajustarse al Reglamento Operativo en vigencia. (RITO)

La mayoría de los trabajos anteriormente descriptos se realizarán bajo tráfico, o sea entre trenes, en los períodos en que el ferrocarril lo permita. Cada proponente podrá consultar los itinerarios de trenes pero ello no implica ningún compromiso, pues los cortes de tráfico quedarán subordinados exclusivamente a lo que el servicio de trenes permita, y lo que se establezca en base a ello en el momento de llevarse a cabo los trabajos.

Queda aclarado que en todos los casos para la ocupación de vía deberá recabarse previamente la conformidad del Centro de Control de Tráfico (CCT), quién dispondrá al respecto, sin que el que resulte adjudicatario tenga derecho a reclamo alguno por jornales improductivos.

Los pedidos de ocupación de vía los solicitará el Contratista con 48 horas de anticipación mínima, vía fax u otro medio fehaciente al Centro de Control de Tráfico, dicha solicitud se vuelca en libro que se habilitará al efecto, y además proveerá el Contratista, en hojas por triplicado el cual será refrendado por la Inspección de Obra. El CCT responderá al Contratista, en forma fehaciente la autorización solicitada o las modificaciones que estime conveniente garantizando horarios de corte de 6hs mínimo por día todos los días de la semana, lo que se concede será registrado por la inspección y el Contratista en el libro mencionado anteriormente.

Asimismo, el CCT entregará a la Inspección de Obra para conocimiento del Contratista el detalle de los trenes a circular y los que se encuentren circulando. Los proponentes deberán tener en cuenta que los trabajos se ejecutarán en forma tal que no afecten, salvo las precauciones del caso la circulación de los trenes.

Su reducción o anulación no da derecho a ningún reclamo de tipo económico y solamente al aumento correlativo que corresponda a juicio de la Inspección del plazo de Obra.

Dado la posibilidad del carácter nocturno del trabajo que pudiese adoptar el Contratista, para esa instancia sólo se autorizará los cortes de vía si el Contratista dispone de los equipos de iluminación adecuados que aseguren un nivel de visibilidad necesaria para la seguridad de los trabajos y del personal.

Para aquellos tramos en los que eventualmente las condiciones de circulación lo permitieran, se coordinará de común acuerdo, entre el Contratista, la Inspección de Obra y el CCT, la ejecución de cortes diurnos y/o de mayor duración, siempre que ello implique una significativa mejora en el avance de los trabajos.

En todos los casos los pedidos de ocupación de vía los solicitará el Contratista con UNA SEMANA de anticipación mínima, vía fax u otro medio fehaciente a la Inspección, que la obtendrá del Centro Control Trenes. Dicha solicitud se vuelca en libro que se habilitará al efecto, y además proveerá el Contratista, en hojas por triplicado el cual será refrendado por la Inspección de Obra. El CCT responderá al Contratista, en forma fehaciente la autorización solicitada o las modificaciones que estime conveniente garantizando horarios de corte de jornada completa todos los días de la semana, lo que se concede será registrado por la inspección y el Contratista en el libro mencionado anteriormente.

Asimismo, el CCT entregará a la Inspección de Obra para conocimiento del Contratista el detalle de los trenes a circular y los que se encuentren circulando. Los proponentes deberán tener en cuenta que los trabajos se ejecutarán en forma tal que no afecten, salvo las precauciones del caso la circulación de los trenes.

Su reducción o anulación no da derecho a ningún reclamo de tipo económico y solamente al aumento correlativo que corresponda a juicio de la Inspección del plazo de Obra.

Dado la posibilidad del carácter nocturno del trabajo que pudiese adoptar el Contratista, para esa instancia sólo se autorizará los cortes de vía si el Contratista dispone de los equipos de iluminación adecuados que aseguren un nivel de visibilidad necesaria para la seguridad de los trabajos y del personal.

En todo momento el Contratista deberá disponer en obra, de comunicación vía telefonía celular a su exclusivo cargo, con conexión a una computadora e impresora.

7.1.4 PRECAUCIONES DE VELOCIDAD

Si es necesario, será a cargo del Contratista la provisión y colocación de los tableros de precaución y la atención y mantenimiento de los mismos como también su traslado a medida que avance el trabajo.

Las precauciones no podrán ser implantadas ni retiradas sin la previa autorización de La Inspección de Obra y serán solicitadas por medio del "Libro de Pedidos".

En general los trabajos que signifiquen desconsolidación de la vía, serán efectuados con una reducción de velocidad a 12 Km./hora, elevados a 30 Km./hora al completar el primer levante, pero en este caso como en los demás, la reducción de velocidad definitiva será determinada por La Inspección de Obra. Al efectuar el 2º levante la velocidad podrá ser elevada a 60 Km./hora.

Será a cargo del Contratista la provisión y colocación de los tableros de precaución y la atención y manutención de los mismos como también su traslado a medida que avance el trabajo.

Las precauciones no podrán ser implantadas ni retiradas sin la previa autorización de La Inspección de Obra y serán solicitadas por medio del —Libro de Pedidos.

7.2. ANEXO II.

7.2. ANEXO II. A REGIMEN DE REDETERMINACION DE PRECIOS DE CONTRATOS DE OBRA, BIENES Y SERVICIOS DE ADIF.

En la página www.adifse.com.ar /licitaciones.

7.2. ANEXO II. B METODOLOGÍA PARA LA REDETERMINACIÓN DE PRECIOS DE OBRAS PARA ITEMS 0,1,2,3,5,6 Y 7.

EXPRESIONES GENERALES DE APLICACIÓN

Fórmula General del Precio Redeterminado del Anticipo Financiero y del certificado en el mes (i).

$$P_i = P_o \times Af \times FRa$$

$$P_i = P_o \times (1-Af) \times FRi$$

Donde:

P_i Precio Redeterminado del Anticipo Financiero o del certificado en el mes (i).

P_o Precio del Anticipo Financiero o del certificado al momento de la redeterminación, expresada en valores básicos de contrato.

F_{Ri} Factor de reajuste de la redeterminación identificada como "i".

1.1 Fórmula General del Precio Redeterminado de la Obra Faltante.

$$P_i = P_o \times [Af \times FRa + (1-Af) \times FRi]$$

Donde:

P_i Precio de la obra faltante redeterminado (i: nueva redeterminación)

P_o Precio de la obra faltante al momento de la redeterminación, expresada en valores básicos de contrato.

Af Anticipo financiero expresado en tanto por uno.

F_{Ri} Factor de reajuste de la redeterminación identificada como "i".

F_{Ra} Factor de reajuste en la redeterminación vigente al momento de la certificación del anticipo, completar en números con dos decimales. Si el anticipo no se hubiera certificado al momento de la redeterminación de precios, será reemplazado por F_{Ri} .

1.2.1.2 Fórmula General del Factor de Reajuste.

$$Fri = \left[\alpha M \times FMi + \alpha EM \times FEMi + \alpha MO \times \left(\frac{MOi}{MOo} \right) + \alpha T \times \left(\frac{Ti}{To} \right) + \alpha CL \right] \times \left(\frac{CLi}{CLo} \right) \times \left\{ 1 + k \times \left(\frac{CFi - CFo}{CFo} \right) \right\}$$

Donde:

FM_i

Factor de variación de precios del componente Materiales.

Mediante la expresión matemática que se desarrolla, pondera las variaciones de los precios de los principales materiales de cada obra.

FEM_i

Factor de variación de precios del componente Equipos y Máquinas.

Mediante la expresión matemática que se desarrolla, pondera la variación de los precios correspondientes a utilización de equipo de construcción (amortización, repuestos y reparaciones)

$\frac{MO_i}{MO_o}$

Factor de variación de precios del componente Mano de Obra.

Es la relación entre el indicador de precio correspondiente al mes de la redeterminación (MO_i) y el indicador de precio al mes Base (MO_o).

$\frac{T_i}{T_o}$

Factor de variación de precios del componente - Transporte Carretero.

Es la relación entre el indicador de precio correspondiente al Mes de la Redeterminación (T_i) y el indicador de precio al mes Base (T_o)

$\frac{CL_i}{CL_o}$

Factor de variación de precios del componente - Combustible y Lubricantes. Es la relación entre el indicador de precio correspondiente al Mes de la Redeterminación (CL_i) y el indicador de precio básico (CL_o).

α

Coefficientes de ponderación.

Representan la incidencia del costo de los componentes en el costo directo total de la obra. Costo directo es el precio total menos los impuestos, la utilidad, el costo financiero, los gastos indirectos y los gastos generales.

$\frac{CF_i - CF_o}{CF_o}$

Factor de variación del componente Costo Financiero.

Se calcula según las siguientes expresiones:

$$CF_i = (1 + i_i / 12)^{\frac{n}{30}} - 1$$

$$CF_o = (1 + i_o / 12)^{\frac{n}{30}} - 1$$

i_i

Indicador correspondiente al Costo Financiero.

Es la Tasa Nominal Anual Activa a 30 días del Banco de la Nación Argentina expresada en coeficiente, considerando el valor del día 15 del mes de la redeterminación, o en su defecto el

día hábil posterior.

i_o Ídem anterior, considerando el valor del día 15 del mes Base del Contrato, o en su defecto el día hábil posterior.

n Días de plazo establecidos para el pago de los certificados.

k Coeficiente de ponderación del costo financiero. Se adopta 0,02

1.2.1.3 Fórmula General de la Variación de precios del componente Materiales.

$$FM_i = \beta_{M1} \times \left(\frac{M1_i}{M1_o}\right) + \beta_{M2} \times \left(\frac{M2_i}{M2_o}\right) + \beta_{M3} \times \left(\frac{M3_i}{M3_o}\right) + \dots + \beta_{Mn} \times \left(\frac{Mn_i}{Mn_o}\right)$$

Donde:

$M1; M2; \dots; Mn$ Precios o indicadores de precios de los distintos materiales considerados.
Según corresponda, del mes de redeterminación “i” o del mes básico “0”

$\beta_{M1}; \beta_{M2}; \dots; \beta_{Mn1}$ Coeficientes de ponderación de los materiales.
Representan la incidencia de los n materiales más representativos en el costo-costo total del componente materiales.

1.2.1.4 Fórmula General de la Variación de precios del componente Equipos y Máquinas.

Se evaluará aplicando la siguiente expresión que pondera la variación de los subcomponentes Amortización de Equipos (AE) y Reparaciones y Repuestos (RR) de la obra:

$$FEM_i = CAE \times \left(\frac{AE_i}{AE_o}\right) + CRR \times \left\{ 0,7 \times \left(\frac{AE_i}{AE_o}\right) + 0,3 \times \left(\frac{MO_i}{MO_o}\right) \right\}$$

Donde:

$\frac{AE_i}{AE_o}$ Precios o indicadores de precios de los distintos equipos y máquinas considerados.
Según corresponda, del mes de redeterminación “i” o del mes básico “0”

$$\frac{MO_i}{MO_o}$$

Factor de variación de precios del componente Mano de Obra.

Es la relación entre el indicador de precio correspondiente al mes de la redeterminación (MO_i) y el indicador de precio al mes Base (MO_o).

CAE; CRR

Coefficientes de ponderación de los subcomponentes Amortización de Equipos “CAE” y Reparaciones y Repuestos “CRR”.

Representan la incidencia de estos subcomponentes en el precio total del componente Equipos y Máquinas en el total de la obra de recuperación y Debe verificarse que : CAE + CRR = 1

1.2.2 VALORES DE APLICACIÓN PARA EL PRESENTE CONTRATO

Valores a considerar para la fórmula del Factor de Reajuste		
Componente	Factor α_n	Índice o Valor a Considerar
Materiales (FM)	0,60	Según Fórmula I.3
Equipos y Máquinas (FEM)	0,05	Según Fórmula. I.4
Mano de Obra (MO)	0,25	Índice “Mano de Obra” cuadro 1.4 del “Capítulo Mano de Obra” publicado en el marco del decreto 1295/2002 del INDEC
Transporte (T)	0,05	Índice Camión con Acoplado; DMT 450km, publicado por Vialidad Nacional para la aplicación del decreto 1295/02
Combustibles y Lubricantes (CL)	0,05	Índice CIU-3 2320/CPC 33360-1 - Gas Oil - Cuadro IPIB publicado en el marco del decreto 1295/2002” del INDEC informa “ANEXO INDEC”
Material	Factor β_n	Índice o Valor a Considerar
M1 Sistema de Detección-Lógica de control-Telemando	0,30	ANEXO INDEC - Cuadro 3 “Minerales no Ferrosos en formas básicas” CIU 2720, CPC 27201
M2 Señales luminosas	0,10	Cuadro 5-Artefactos de iluminación y cableado-1.5 ítem instalación eléctrica
M3 Alimentación Eléctrica	0,10	IPIB 3140 -46420-1 Acumuladores eléctricos INDEC
M4 Materiales Obra Civil	0,25	IPIB 2695 37510-1 Hormigón- INDEC
M5 Conductores	0,15	ANEXO INDEC – Cuadro 2 IPIB 3130 “Conductores Eléctricos”

M6 Caños y tubos	0,10	Cuadro 5-Caños de PVC Cuadro 1.9 Caños de PVC ANEXO INDEC
------------------	------	--

Valores a considerar para la fórmula del componente Equipos y Maquinas	
Componente	Índice o Valor a Considerar
Amortización de Equipos (AE)	IPIM 2924 Máquinas para la industria extractiva y obras de construcción
Mano de Obra(MO)	Índice “Mano de Obra” cuadro 1.4 del “Capítulo Mano de Obra” publicado en el marco del decreto 1295/2002” del INDEC informa (“ANEXO INDEC”)
Coefficiente Amortización CAE	Se adopta 0,7
Coefficiente Rep. y Rep CRR	Se adopta 0,3

I. Fórmulas resultantes de aplicación para el presente contrato.

$$FEM_i = 0,7 \times \left(\frac{AE_i}{AE_o} \right) + 0,3 \times \left\{ 0,7 \times \left(\frac{AE_i}{AE_o} \right) + 0,3 \times \left(\frac{MO_i}{MO_o} \right) \right\}$$

$$FMi = 0,30 \times (M1i/M1o) + 0,10 \times (M2i/M2o) + \dots\dots\dots 0,10 \times (M 6i/M 6o)$$

$$Fri = [0,60 \times FMi + 0,05 \times FEMi + 0,25 \times (MOi / MOo) + 0,05 \times (Ti/ To) + 0,05 \times (CLi/CLo)] \times \{ 1 + 0,02 \times (CFi - CFo) / CFo \}$$

$$P_i = P_o \times [0,07 \times Fra) + (1 - 0,07) \times Fri]$$

A los efectos del cálculo, todos los valores o índices provenientes de tablas de fuente externa se considerarán con cuatro dígitos significativos, redondeando simétricamente al último dígito significativo.

Los índices correspondientes al mes base serán los definitivos publicados por la fuente correspondiente.

Los índices correspondientes al mes de redeterminación serán los primeros provisorios publicados por la fuente correspondiente y en la liquidación final se aplicaran los definitivos.

7.2. ANEXO II. B METODOLOGÍA PARA LA REDETERMINACIÓN DE PRECIOS DE OBRAS PARA ITEM 4.

EXPRESIONES GENERALES DE APLICACIÓN

Fórmula General del Precio Redeterminado del Anticipo Financiero y del certificado en el mes (i).

$$P_i = P_o \times Af \times FRa$$

$$P_i = P_o \times (1-Af) \times FRi$$

Donde:

P_i Precio Redeterminado del Anticipo Financiero o del certificado en el mes (i).

P_o Precio del Anticipo Financiero o del certificado al momento de la redeterminación, expresada en valores básicos de contrato.

F_{Ri} Factor de reajuste de la redeterminación identificada como "i".

I.1 Fórmula General del Precio Redeterminado de la Obra Faltante.

$$P_i = P_o \times [Af \times FRa + (1-Af) \times FRi]$$

Donde:

P_i Precio de la obra faltante redeterminado (i: nueva redeterminación)

P_o Precio de la obra faltante al momento de la redeterminación, expresada en valores básicos de contrato.

Af Anticipo financiero expresado en tanto por uno.

F_{Ri} Factor de reajuste de la redeterminación identificada como "i".

F_{Ra} Factor de reajuste en la redeterminación vigente al momento de la certificación del anticipo, completar en números con dos decimales. Si el anticipo no se hubiera certificado al momento de la redeterminación de precios, será reemplazado por F_{Ri} .

1.2.1.2 Fórmula General del Factor de Reajuste.

$$F_{Ri} = \left[\alpha M \times FM_i + \alpha EM \times FEM_i + \alpha MO \times \left(\frac{MO_i}{MO_o} \right) + \alpha T \times \left(\frac{T_i}{T_o} \right) + \alpha CL \times \left(\frac{CL_i}{CL_o} \right) \right] \times \left\{ 1 + k \times \left(\frac{CF_i - CF_o}{CF_o} \right) \right\}$$

Donde:

FM_i Factor de variación de precios del componente Materiales.
Mediante la expresión matemática que se desarrolla, pondera las variaciones de los precios de los principales materiales de cada obra.

FEM_i Factor de variación de precios del componente Equipos y Máquinas.
Mediante la expresión matemática que se desarrolla, pondera la variación de los precios correspondientes a utilización de equipo de construcción (amortización, repuestos y reparaciones)

$\frac{MO_i}{MO_o}$ Factor de variación de precios del componente Mano de Obra.
Es la relación entre el indicador de precio correspondiente al mes de la redeterminación (MO_i) y el indicador de precio al mes Base (MO_o).

$\frac{T_i}{T_o}$ Factor de variación de precios del componente - Transporte Carretero.
Es la relación entre el indicador de precio correspondiente al Mes de la Redeterminación (T_i) y el indicador de precio al mes Base (T_o)

$\frac{CL_i}{CL_o}$ Factor de variación de precios del componente - Combustible y Lubricantes. Es la relación entre el indicador de precio correspondiente al Mes de la Redeterminación (CL_i) y el indicador de precio básico (CL_o).

α Coefficientes de ponderación.
Representan la incidencia del costo de los componentes en el costo directo total de la obra. Costo directo es el precio total menos los impuestos, la utilidad, el costo financiero, los gastos indirectos y los gastos generales.

$$\frac{CF_i - CF_o}{CF_o}$$

Factor de variación del componente Costo Financiero.

Se calcula según las siguientes expresiones:

$$CF_i = (1 + i_i / 12)^{\frac{n}{30}} - 1$$

$$CF_o = (1 + i_o / 12)^{\frac{n}{30}} - 1$$

i_i

Indicador correspondiente al Costo Financiero.

Es la Tasa Nominal Anual Activa a 30 días del Banco de la Nación Argentina expresada en coeficiente, considerando el valor del día 15 del mes de la redeterminación, o en su defecto el día hábil posterior.

i_o

Ídem anterior, considerando el valor del día 15 del mes Base del Contrato, o en su defecto el día hábil posterior.

n

Días de plazo establecidos para el pago de los certificados.

k

Coficiente de ponderación del costo financiero. Se adopta 0,02

1.2.1.3 Fórmula General de la Variación de precios del componente Materiales.

$$FM_i = \beta_{M1} \times \left(\frac{M1_i}{M1_o} \right) + \beta_{M2} \times \left(\frac{M2_i}{M2_o} \right) + \beta_{M3} \times \left(\frac{M3_i}{M3_o} \right) + \dots + \beta_{Mn} \times \left(\frac{Mn_i}{Mn_o} \right)$$

Donde:

$M1; M2; \dots Mn$

Precios o indicadores de precios de los distintos materiales considerados.

Según corresponda, del mes de redeterminación "i" o del mes básico "0"

$\beta_{M1}; \beta_{M2}; \dots \beta_{Mn}$

Coficientes de ponderación de los materiales.

Representan la incidencia de los n materiales más representativos en el costo-costo total del componente materiales.

1.2.1.4 Fórmula General de la Variación de precios del componente Equipos y Máquinas.

Se evaluará aplicando la siguiente expresión que pondera la variación de los subcomponentes Amortización de Equipos (AE) y Reparaciones y Repuestos (RR) de la obra:

$$FEM_i = CAE \times \left(\frac{AE_i}{AE_o} \right) + CRR \times \left\{ 0,7 \times \left(\frac{AE_i}{AE_o} \right) + 0,3 \times \left(\frac{MO_i}{MO_o} \right) \right\}$$

Donde:

$\frac{AE_i}{AE_o}$ Precios o indicadores de precios de los distintos equipos y máquinas considerados.
Según corresponda, del mes de redeterminación “i” o del mes básico “0”

$\frac{MO_i}{MO_o}$ Factor de variación de precios del componente Mano de Obra.
Es la relación entre el indicador de precio correspondiente al mes de la redeterminación (MO_i) y el indicador de precio al mes Base (MO_o).

$CAE; CRR$ Coefficientes de ponderación de los subcomponentes Amortización de Equipos “CAE” y Reparaciones y Repuestos “CRR”.
Representan la incidencia de estos subcomponentes en el precio total del componente Equipos y Máquinas en el total de la obra de recuperación y Debe verificarse que : $CAE + CRR = 1$

Valores a considerar para la fórmula del Factor de Reajuste		
Componente	Factor α_n	Índice o Valor a Considerar
Materiales (FM)	0,50	Según Fórmula I.3
Equipos y Máquinas (FEM)	0,04	Según Fórmula. I.4
Mano de Obra (MO)	0,40	Índice “Mano de Obra” cuadro 1.4 del “Capítulo Mano de Obra” publicado en el marco del decreto 1295/2002 del INDEC
Transporte (T)	0,03	Índice Camión con Acoplado; DMT 450km, publicado por Vialidad Nacional para la aplicación del decreto 1295/02
Combustibles y Lubricantes (CL)	0,03	Índice CIU-3 2320/CPC 33360-1 - Gas Oil - Cuadro IPIB publicado en el marco del decreto 1295/2002” del INDEC informa “ANEXO INDEC”

Material	Factor β_n	Índice o Valor a Considerar
Sistema de Detección-Lógica de control-Telemando	0,50	Componentes electrónicos-Insumos importados IPIM 32 1- INDEC
Señales luminosas	0,12	Equipos de iluminación IPIM 31 5 - INDEC
Alimentación Eléctrica	0,08	IPIB 3140 Acumuladores eléctricos INDEC
Materiales Obra Civil	0,10	IPIB 2695 37510 Hormigón- INDEC
Conductores	0,15	IPIB 3130 Conductores Eléctricos INDEC
Caños y tubos	0,05	Caños y tubos de PVC 2520-36320-1 IPIB ANEXO INDEC IPIM 32 1- INDEC

Valores a considerar para la fórmula del componente Equipos y Maquinas	
Componente	Índice o Valor a Considerar
Amortización de Equipos (AE)	IPIB 2924 -29241 Máquinas viales para la construcción- ANEXO INDEC
Mano de Obra(MO)	Índice "Mano de Obra" cuadro 1.4 del "Capítulo Mano de Obra" publicado en el marco del decreto 1295/2002" del INDEC informa ("ANEXO INDEC")
Coefficiente Amortización CAE	Se adopta 0,7
Coefficiente Rep. y Rep. CRR	Se adopta 0,3

II. Fórmulas resultantes de aplicación para el presente contrato.

$$FEM_i = 0,7 \times \left(\frac{AE_i}{AE_o} \right) + 0,3 \times \left\{ 0,7 \times \left(\frac{AE_i}{AE_o} \right) + 0,3 \times \left(\frac{MO_i}{MO_o} \right) \right\}$$

$$F_{Mi} = 0,50 \times (M_{1i}/M_{1o}) + 0,12 \times (M_{2i}/M_{2o}) + 0,08 \times (M_{3i}/M_{3o}) + 0,10 \times (M_{4i}/M_{4o}) + 0,15 \times (M_{5i}/M_{5o}) + 0,05 \times (M_{6i}/M_{6o})$$

$$F_{ri} = [0,50 \times F_{Mi} + 0,04 \times F_{EMi} + 0,40 \times (M_{Oi} / M_{Oo}) + 0,03 \times (Ti/ To) + 0,03 \times (CLi/CLo)] \times \{ 1 + 0,02 \times (CFi - CFo) / CFo \}$$

$$P_i = P_o \times [0,07 \times F_{ra}] + (1 - 0,07) \times F_{ri}$$

A los efectos del cálculo, todos los valores o índices provenientes de tablas de fuente externa se considerarán con cuatro dígitos significativos, redondeando simétricamente al último dígito significativo.

Los índices correspondientes al mes base serán los definitivos publicados por la fuente correspondiente.

Los índices correspondientes al mes de redeterminación serán los primeros provisorios publicados por la fuente correspondiente y en la liquidación final se aplicaran los definitivos.

7.3. ANEXO III. MODELO DE CONTRATO

CONTRATO DE LOCACIÓN DE OBRA

Entre **ADMINISTRACIÓN DE INFRAESTRUCTURAS FERROVIARIAS SOCIEDAD DEL ESTADO**, representada en este acto por quien suscribe al pie ("ADIF"), por una parte; y, (CUIT) representada por (DNI), quien declara bajo juramento se encuentra facultado para el presente acto, cuya personería acredita con la documentación acompañada oportunamente ("Contratista" y en conjunto con ADIF, "Partes"), por la otra parte;

acuerdan suscribir el presente Contrato de Obra (el “Contrato”) con sujeción a las siguientes Cláusulas:

PRIMERA: Objeto. Documentación Contractual.

1. El Contrato tiene por objeto la ejecución de la obra “... ..”, que fuera adjudicada al Contratista por de fecha DÍA/MES/AÑO en el marco de la Licitación Publica ADIF N° 00/0000 (en adelante, la “Obra”) en los términos de la Documentación Contractual.
2. Sin perjuicio de lo establecido en el art. 38 del PBC, la Documentación Contractual, está integrada por:
 - a- El Manual de Compras y Contrataciones de ADIF.
 - b- El Pliego de Bases y Condiciones Generales y sus circulares aclaratorias con y sin consulta.
 - c- El Pliego de Condiciones Particulares y sus circulares aclaratorias.
 - d- El Pliego de Especificaciones Técnicas y sus circulares aclaratorias
 - e- El Contrato y sus anexos.
 - f- La Oferta.
 - g- Las aclaraciones, normas o instrucciones complementarias expedidas por escrito por la Inspección de Obra.
 - h- El Código Civil y Comercial.

SEGUNDA: Monto. Sistema de Contratación. Impuestos y contribuciones

1. ADIF encomienda al Contratista la ejecución de la Obra por la suma de (... ..) más IVA, por el Sistema de de acuerdo a lo establecido en el art. ... del PCP y la Sección
2. El precio del Contrato incluye los impuestos, tasas, contribuciones, derechos y cargas obligatorias, especiales y/o específicas establecidas a nivel nacional, provincial y local, los costos y gastos de importación y de nacionalización en caso de corresponder.
3. El Contratista abonará íntegramente el impuesto de sellos, en caso que el presente instrumento se encuentra gravado con el impuesto de sellos.

TERCERA: Plazo de ejecución y Cronograma de los Trabajos. Control.

1. El Plazo para la ejecución de la Obra es de (..) días corridos en los términos de lo previsto en la Sección del PCP.
2. De conformidad al art. 85 del PBC y al art. ... del PCP, el Plan de Trabajos definitivo será el que resulte de incorporar las observaciones de ADIF, en caso de corresponder, y de actualizar las fechas de acuerdo al Acta de Inicio.
3. Luego de aprobado, se considerarán fijadas todas las fechas en que deberán quedar ejecutados cada uno de los trabajos.
4. A partir del Acta de Inicio, el Contratista estará obligado a presentar mensualmente, un informe pormenorizado del avance registrado.
5. Si por cualquier causa se produjeran alteraciones en el Plan de Trabajos, el Contratista deberá actualizar el mismo dentro de los DIEZ (10) días subsiguientes. Las nuevas programaciones que se efectúen solo servirán para salvar las alteraciones ocurridas en el plan vigente y su aprobación, en modo alguno, servirá para justificar postergaciones en el plazo contractual de ejecución de la Obra, salvo cuando fuera debidamente justificado por el Contratista y aprobado por ADIF y previamente por la Inspección de Obra.
6. Cuando fuere necesario realizar cambios o alteraciones o incorporar nuevos trabajos a los contratados, se indicará su relación con las actividades del programa de trabajos vigente, su plazo de ejecución y su incidencia en el plazo total de ejecución de la Obra.
7. Sobre cada programación aprobada, ADIF elaborará su correspondiente programación de pagos; en consecuencia, los plazos representarán la duración máxima de los compromisos asumidos por el Contratista y éste podrá acelerar el avance físico respecto a lo programado aunque, sin acuerdo previo de ADIF, no podrá exigir una consecuente aceleración del programa de pagos.

CUARTA: Penalidades por incumplimientos. Rescisión del Contrato.

1. Los incumplimientos de las obligaciones derivadas del Contrato por causas imputables al Contratista importarán, previa intimación fehaciente, la aplicación de las sanciones y penalidades que se detallan en el art. 107 del PBC.
2. ADIF queda facultada a rescindir el Contrato con antelación a su vencimiento, en forma inmediata y sin que el Contratista tenga derecho a indemnización alguna en los casos contemplados en el art. 98 del PBC.

QUINTA: Garantía de cumplimiento de Contrato. Seguros.

1. En cumplimiento de lo dispuesto por el art. 37 del PBC y la Sección del PCP, el Contratista afianza en este acto el cumplimiento del Contrato mediante la presentación de póliza de caución N° emitida por por la suma de (\$... ..) que forma parte del presente, equivalente al (...%) del precio total del Contrato, IVA incluido, quedando estipulado que la misma responderá por el fiel cumplimiento de las obligaciones emergentes y será devuelta al Contratista de conformidad a lo previsto en el art. 97 del PBC.
2. Además, el Contratista deberá presentar la documentación que acredite la contratación de los seguros indicados en los arts. 56 y 103 del PBC y en los arts. y en la Sección del PCP.
3. ADIF se encuentra facultada para exigir al Contratista, y este deberá aceptar, que constituya como coasegurado de los seguros establecidos al operador del servicio y/o a terceros.

SEXTA: Cesión.

1. El Contratista no podrá ceder total o parcialmente el Contrato o los derechos y obligaciones derivados del mismo sin la previa aprobación por escrito de ADIF, asegurando a ADIF las mismas garantías y régimen de responsabilidades que los previstos en la documentación contractual y el Contrato.
2. El incumplimiento de la obligación de comunicar dichos actos y de obtener el consentimiento correspondiente implicará que los mismos sea inoponibles a ADIF y que todos los intervinientes sean solidariamente responsables por los perjuicios de ellos derivados, quedando facultado ADIF a rescindir el Contrato por culpa del Contratista.

SÉPTIMA: Surgimiento de disposiciones legales o judiciales que impidan la ejecución de la Obra. Desabastecimiento de materiales no imputables al Contratista.

1. Si desde la presentación de la oferta y durante la ejecución del Contrato entraren en vigor nuevas disposiciones legales o se dispusieren medidas judiciales de cualquier tipo que afectaren u obstaren a la realización de partes del mismo –por ejemplo, prohibiciones o restricciones a la importación de determinados equipos, nuevas disposiciones en materia ambiental, suspensión de la ejecución de la Obra, o en algún modo afectaren los presupuestos que sirvieron de base para la elaboración de la oferta, las Partes podrán entablar negociaciones a los efectos de readecuar el Contrato en vista a tales disposiciones.
2. El Contratista asegura la provisión de materiales e insumos a su cargo en los plazos, cantidades y especificaciones previstas en la documentación contractual.
3. El Contratista obrará con la debida diligencia, de modo de evitar que posibles demoras o falta de suministro por parte de las personas físicas o jurídicas con quien hubiere contratado la provisión de

los materiales o componentes necesarios para la ejecución de la Obra afecten el cronograma de ejecución de la misma. En caso de que no obstante actuar con la debida diligencia, el Contratista viera afectado el normal suministro de partes o componentes necesarios para la ejecución de la Obra, conforme a la oferta, comunicará de inmediato dicha circunstancia a la Inspección de Obra a fin de que las Partes puedan adoptar las medidas pertinentes.

OCTAVA: Entrada en vigencia, compromiso y declaración del Contratista.

1. El Contrato entrará en vigencia a partir de la fecha de su suscripción.
2. El Contratista se compromete y obliga a ejecutar la obra en los plazos, términos, condiciones y características técnicas establecidas en la documentación contractual.
3. El Contratista declara no tener objeción que formular a la documentación contractual y conocer todas las normas legales que resultan de aplicación. Asimismo, el Contratista declara que a la fecha de la suscripción del Contrato tiene la plena disponibilidad del equipamiento ofrecido sin condicionamiento de ninguna índole para ejecutar los trabajos objeto de la licitación en los plazos contractuales indicados en la documentación contractual, por lo cual renuncia en este acto a oponer cualquier circunstancia ajena a ADIF con motivo de la disponibilidad o no del equipamiento indispensable para la ejecución de la Obra. Las Partes establecen que la no disponibilidad oportuna de los equipos esenciales implicará la inmediata aplicación de las sanciones previstas en la documentación contractual como así también la ejecución de la garantía de cumplimiento del Contrato, sin derecho a reclamo de ninguna naturaleza por parte del Contratista por tal motivo contra el Estado Nacional y/o ADIF.
4. Se establece que ADIF no se responsabilizará por los daños y perjuicios de cualquier índole y que por cualquier causa sufra o cause el Contratista y/o sus cosas y/o su personal, a cosas o propiedades de terceros o a terceros y que puedan originarse por la ejecución de este contrato o por el vicio o riesgo propio de las cosas de que se sirva para su ejecución.

NOVENA: Solución de Controversias y notificaciones

1. Toda controversia que surgiere entre las Partes será solucionada mediante negociaciones directas, y, si ellas fracasaren, habrá de ser sometida a la jurisdicción de los Tribunales Nacionales en lo Contencioso Administrativo Federal, con asiento en la Ciudad Autónoma de Buenos Aires. El Contratista hace renuncia expresa a cualquier otro fuero o jurisdicción nacional o internacional, ya sea ésta judicial o arbitral, que pudiere corresponder.

2. A todos los efectos vinculados con el Contrato, las Partes constituyen domicilio en los indicados a continuación: ADIF en Av. Dr. José M. Ramos Mejía N° 1302, piso 6º, Ciudad Autónoma de Buenos Aires; y, el Contratista en de la Ciudad Autónoma de Buenos Aires.

3. La constitución efectuada precedentemente importará que todas las comunicaciones que se realicen en los domicilios indicados serán plenamente válidas y que las Partes se tendrán por notificadas de las mismas, aunque efectivamente no se encontraren en el lugar. Para surtir efectos, el cambio de domicilio constituido deberá ser comunicado de modo fehaciente por la parte de que se trate con TREINTA (30) días de anticipación.

En prueba de conformidad, se firman dos (2) ejemplares de un mismo tenor y a un solo efecto, en la Ciudad Autónoma de Buenos Aires, a los ... días del mes de ... de

7.4. ANEXO IV.

LEY DE COMPRE ARGENTINO Y DESARROLLO DE PROVEEDORES

Ley 27437

Alcances.

El Senado y Cámara de Diputados de la Nación Argentina reunidos en Congreso, etc. sancionan con fuerza de Ley:

LEY DE COMPRE ARGENTINO Y DESARROLLO DE PROVEEDORES

CAPÍTULO I

Sujetos alcanzados

ARTÍCULO 1º.- Los siguientes sujetos deberán otorgar preferencia a la adquisición, locación o leasing de bienes de origen nacional, en los términos dispuestos por esta ley y en las formas y condiciones que establezca la reglamentación:

- a) Las entidades comprendidas en el artículo 8º de la ley 24.156 y sus modificatorias;
- b) Las personas humanas o jurídicas a quienes el Estado nacional hubiere otorgado licencias, concesiones, permisos o autorizaciones para la prestación de obras y servicios públicos;
- c) Los contratistas directos de los sujetos del inciso b) precedente, entendiéndose por tales a los que son contratados en forma inmediata en ocasión del contrato en cuestión;
- d) El Poder Legislativo de la Nación, el Poder Judicial de la Nación y el Ministerio Público de la Nación;
- e) La Compañía Administradora del Mercado Mayorista Eléctrico S.A. (CAMMESA);
- f) La Compañía Administradora del Mercado Mayorista Eléctrico S.A. (CAMMESA), exceptuando los beneficios del régimen establecido en la ley 26.190 y sus modificatorias.

En función de lo dispuesto por el artículo 15 de la ley 26.741, quedan excluidos del alcance de la presente ley los sujetos comprendidos en dicha norma. Tales sujetos deberán implementar un programa de Desarrollo de Proveedores Nacionales, en los términos establecidos en el artículo 25 de la presente ley.

Para el caso de los sujetos mencionados en el inciso c) del presente artículo, la preferencia sólo deberá otorgarse en el marco de las licencias, concesiones, permisos o autorizaciones para la prestación de obras y servicios públicos en las que participen como contratistas directos.

CAPÍTULO II

Preferencias para bienes de origen nacional

ARTÍCULO 2°.- Se otorgará preferencia a las ofertas de bienes de origen nacional cuando el monto estimado del procedimiento de selección sujeto a la presente ley sea igual o superior al monto establecido por la reglamentación vigente del apartado 1 del inciso d) del artículo 25 del decreto delegado 1.023/01 y sus modificatorios y complementarios.

La preferencia a las ofertas de bienes de origen nacional se otorgará de acuerdo a las siguientes pautas:

a) Cuando para idénticas o similares prestaciones, en condiciones de pago contado, el precio de las ofertas de bienes de origen nacional sea igual o inferior al de los bienes ofrecidos que no sean de origen nacional, incrementados en un quince por ciento (15%), cuando dichas ofertas sean realizadas por Micro, Pequeñas y Medianas Empresas (MiPyMEs), de acuerdo a la ley 27.264 y sus modificatorias, y en un ocho por ciento (8%) para el resto de las empresas;

b) Cuando en el marco de lo establecido por la presente ley resulte una comparación de precios entre ofertas que no sean de origen nacional, se otorgará un margen de preferencia del uno por ciento (1%) cada cinco (5) puntos porcentuales de integración local sobre el valor bruto de producción de los bienes alcanzados, hasta un margen de preferencia máxima de ocho por ciento (8%), conforme los criterios de cálculo que defina la autoridad de aplicación a tal efecto.

En todos los casos, a los efectos de la comparación, el precio de los bienes de origen no nacional deberá incluir, entre otros, los derechos de importación vigentes y todos los impuestos y gastos que le demande su nacionalización a un importador particular no privilegiado, en las formas y condiciones que establezca la reglamentación.

Las cooperativas que se encuentren inscriptas en el Registro del Instituto Nacional de Asociativismo y Economía Social (INAES) del Ministerio de Desarrollo Social y cumplan con lo establecido en la presente ley, tendrán los mismos beneficios y se les otorgarán las mismas preferencias que las previstas para las pequeñas y medianas empresas.

En las contrataciones de las entidades contratantes referidas en el inciso a) del artículo 8° de la ley 24.156 y sus modificatorias, para la provisión, locación o leasing de bienes por hasta la suma de módulos veinte mil (M 20.000), las empresas oferentes de bienes de origen nacional que califiquen como MiPyMEs de acuerdo a la ley 27.264 y sus modificatorias que, aplicando la preferencia prevista en el inciso a) del presente artículo, no hayan podido alcanzar el mejor precio ofertado, podrán mejorar su oferta, siempre y cuando su precio original, en condiciones de contado, no haya superado en más de un veinte por ciento (20%) a la mejor cotización.

ARTÍCULO 3°.- En los procedimientos de selección cuyo monto estimado resulte inferior al establecido por la reglamentación vigente del apartado 1 del inciso d) del artículo 25 del decreto delegado 1.023/01 y sus modificatorios y complementarios, resultará optativa la aplicación de la preferencia prevista en el artículo 2°. La decisión de aplicar el margen de preferencia deberá constar en los respectivos pliegos de bases y condiciones

particulares aplicables a los procedimientos de selección.

En caso de no preverse su aplicación, la preferencia al bien de origen nacional estará limitada al caso de igualdad de precio.

ARTÍCULO 4°.- Las entidades contratantes referidas en el inciso a) del artículo 8° de la ley 24.156 y sus modificatorias y en el inciso d) del artículo 1° de la presente ley, deberán adjudicar sus contrataciones a empresas locales, según la ley 18.875, que ofrezcan bienes u obras de origen nacional, según lo dispuesto en el artículo 5° de la presente ley, y que califiquen como Micro, Pequeñas y Medianas Empresas, conforme lo dispuesto por la ley 27.264, sus modificatorias y complementarias, en los siguientes casos:

- a) Contrataciones para la adquisición locación o leasing de bienes por montos menores a unos mil trescientos módulos (M 1.300), cuando el precio de la oferta adjudicada no supere en un veinte por ciento (20%) al monto estimado de la contratación, en los términos del artículo 27 del decreto 1.030/2016;
- b) Obra Pública destinada exclusivamente a construcción de viviendas y edificios públicos, en los términos de la ley 13.064, por montos menores a cien mil módulos (M 100.000), cuando el precio de la oferta adjudicada no supere en un veinte por ciento (20%) al monto estimado de la contratación, en los términos del artículo 27 del decreto 1.030/2016.

CAPÍTULO III

Definición de bien y obra pública de origen nacional

ARTÍCULO 5°.- Se entiende que un bien es de origen nacional cuando ha sido producido o extraído en el territorio de la República Argentina, siempre que el costo de las materias primas, insumos o materiales importados nacionalizados no supere el cuarenta por ciento (40%) de su valor bruto de producción.

Se entiende que la provisión de obra pública es de origen nacional cuando al menos el cincuenta por ciento (50%) de los materiales utilizados en la obra cumplan con el requisito de bienes de origen nacional y la empresa además cumpla con los requisitos para ser considerada como empresa local de capital interno, según lo establecido en la ley 18.875.

ARTÍCULO 6°.- En las contrataciones alcanzadas por el presente régimen, los bienes que no sean de origen nacional se entregarán en las mismas condiciones y en el mismo lugar que correspondan a los bienes de origen nacional, y deberán cumplir con todas las normas aplicables a los bienes originarios del mercado nacional, como así también encontrarse nacionalizados con todos los impuestos y gastos correspondientes incluidos. La autoridad de aplicación entregará, dentro de los quince (15) días hábiles de solicitado, un certificado donde se verifique el valor de los bienes no nacionales a adquirir.

CAPÍTULO IV

Publicidad de las contrataciones e intervención de la autoridad de aplicación en proyectos de pliego

ARTÍCULO 7°.- La publicidad de las contrataciones que lleven a cabo los sujetos mencionados en el artículo 1°, inciso a) de la presente ley se ajustará a las normas generales de cada régimen de contrataciones en particular.

Los demás sujetos alcanzados por la presente ley publicarán sus procedimientos de contratación según lo establezca la reglamentación, de modo de facilitar a todos los posibles oferentes el acceso oportuno a la información que permita su participación.

ARTÍCULO 8°.- Los proyectos de pliegos de bases y condiciones particulares necesarios para realizar cualquiera de las contrataciones alcanzadas por la presente ley se elaborarán adoptando las alternativas técnicamente viables que permitan la participación de la oferta de bienes de origen nacional. Se considera alternativa técnicamente viable aquella que cumpla la función deseada en un nivel tecnológico adecuado y en condiciones satisfactorias en cuanto a su prestación. Las entidades contratantes referidas en los incisos a) y b) del artículo 8° de la ley 24.156 y sus modificatorias deberán remitir a la autoridad de aplicación para su aprobación, los proyectos de pliegos de bases y condiciones particulares de los procedimientos de selección que tengan por objeto la adquisición, locación o leasing de bienes por un monto estimado igual o superior a ochenta mil módulos (M 80.000), acompañados por un informe de factibilidad de participación de la producción nacional, a fin de garantizar que los mismos contemplen las pautas establecidas en el párrafo anterior.

La autoridad de aplicación deberá expedirse en un plazo no superior a los quince (15) días hábiles administrativos desde que fuera recibido el proyecto de pliego de bases y condiciones particulares. En caso de no expedirse en el plazo fijado, se considerará que no hay objeción en lo referente a las pautas establecidas en los párrafos anteriores.

CAPÍTULO V

Exigencia de acuerdos de cooperación productiva

ARTÍCULO 9°.- En las formas y condiciones que establezca la reglamentación, los acuerdos de cooperación productiva consistirán en el compromiso cierto por parte del adjudicatario de realizar contrataciones de bienes y servicios locales vinculados al contrato objeto de la licitación.

La compra de acciones de empresas locales, los gastos asociados a actividades de mercadeo, promoción publicitaria o similares no serán considerados cooperación productiva a los fines del presente artículo.

En todos los casos, los acuerdos deberán promover la participación de empresas consideradas MiPyMEs según ley 27.264 y sus modificatorias.

ARTÍCULO 10.- Cuando las entidades alcanzadas por el presente régimen comprendidas en los incisos a) y b) del artículo 8° de la ley 24.156 y sus modificatorias procedan a la adquisición, locación o leasing de bienes no producidos en el país que representen un valor igual o superior a doscientos cuarenta mil módulos (M 240.000) deberá incluirse expresamente en el respectivo pliego de bases y condiciones particulares de la contratación la obligación a cargo del adjudicatario de suscribir acuerdos de cooperación productiva por un porcentaje no inferior al veinte por ciento (20%) del valor total de la oferta. Para los suministros que se efectúen en el marco de estos acuerdos de cooperación, deberán promoverse el mayor componente de valor agregado de los mismos. En los casos que no resulte factible alcanzar el monto exigido mediante la contratación mencionada, la autoridad de aplicación podrá autorizar que dicho monto pueda completarse mediante la radicación de inversiones en el territorio nacional, transferencia tecnológica, inversiones en investigación o desarrollo e innovación tecnológica.

Para el caso de que el monto de dichos acuerdos resultara superior al mínimo exigido en el párrafo anterior, el valor correspondiente a dicho excedente podrá ser utilizado por el mismo adjudicatario en futuras contrataciones para integrar dicho valor mínimo, siempre y cuando el porcentaje de la cooperación productiva de tales contrataciones sea de un mínimo de veinte por ciento (20%), en las formas y condiciones que establezca la reglamentación. El excedente no podrá computarse cuando el porcentaje del Acuerdo de Cooperación Productiva sea disminuido según lo establecido en el artículo 15 de la presente ley.

ARTÍCULO 11.- La aprobación de los pliegos de bases y condiciones particulares de las contrataciones alcanzadas por el artículo 10 de la presente ley, también deberán contar con la previa conformidad de la autoridad de aplicación en lo referido al acuerdo de cooperación productiva.

La autoridad de aplicación deberá expedirse en oportunidad de la intervención establecida en el artículo 8° de la presente ley. Previamente a la adjudicación, la propuesta de acuerdo de cooperación productiva deberá ser aprobada por la autoridad de aplicación.

ARTÍCULO 12.- En las formas y condiciones que establezca la reglamentación, la autoridad de aplicación deberá requerir al adjudicatario la constitución de garantías sobre el monto total de los compromisos asumidos en los acuerdos de cooperación productiva.

CAPÍTULO VI

Valor del módulo

ARTÍCULO 13.- A los efectos de lo dispuesto por la presente ley, el valor del módulo (M) será de pesos un mil (\$1.000), el cual podrá ser modificado por la autoridad de aplicación, con la aprobación de la Jefatura de Gabinete de Ministros.

CAPÍTULO VII

Autoridad de aplicación

ARTÍCULO 14.- La autoridad de aplicación de la presente ley será designada por el Poder Ejecutivo nacional y tendrá las siguientes facultades y atribuciones:

- a) Emitir los certificados de verificación previstos en el artículo 6° de la presente ley;
- b) Aprobar los proyectos de pliegos de bases y condiciones particulares, de conformidad con el artículo 8° de la presente ley;
- c) Verificar la inclusión de los acuerdos de cooperación productiva aludidos en el artículo 10 de la presente ley en el proyecto de pliego de bases y condiciones particulares, proponiendo modificaciones cuando lo considere pertinente, así como el efectivo cumplimiento de dichos acuerdos;
- d) Colaborar con el organismo contratante para el diseño y la implementación de los acuerdos de cooperación productiva referidos en el artículo 10 de la presente ley;
- e) Requerir a los sujetos alcanzados en el artículo 1° de la presente ley información relativa a la adquisición, locación o leasing de bienes, así como toda otra información que considere pertinente, en el marco de lo dispuesto por la presente ley.

ARTÍCULO 15.- Cuando en las previsiones de adquisición de bienes referidas en el segundo párrafo del artículo 8° de la presente ley se incluyan bienes de alto contenido científico-tecnológico, según lo establezca la reglamentación, a instancias de la autoridad de aplicación, y con la intervención del organismo contratante y la Jefatura de Gabinete de Ministros, se podrán modificar, a través de los mecanismos que establezca la reglamentación, las siguientes condiciones:

- a) Elevar o disminuir el porcentaje referido en el artículo 5° de la presente ley hasta un total del setenta por ciento (70%) y del treinta por ciento (30%), respectivamente, del valor bruto de producción;
- b) Disminuir el margen de preferencia referido en el artículo 2° de la presente ley hasta un mínimo de cinco por ciento (5%);
- c) Elevar o disminuir el porcentaje referido en el artículo 10 de la presente ley hasta un total del treinta por ciento (30%) y del diez por ciento (10%) respectivamente del valor total del contrato.

En todos los casos, la autoridad de aplicación deberá elaborar un informe técnico que sustente las modificaciones propuestas en los términos del presente artículo. En los casos previstos en los incisos a) y c), la autoridad de aplicación deberá justificar que la modificación propuesta resulta favorable a la mayor posibilidad de participación de la producción nacional. En el caso previsto en el inciso b), la autoridad de aplicación deberá verificar que las condiciones de competitividad de la producción de bienes de origen nacional justifican la modificación propuesta.

Dicho informe deberá ser enviado a la Comisión Bicameral referida en el artículo 16 de la presente y dado a publicidad, conforme lo establezca la reglamentación.

La autoridad de aplicación no podrá reducir los márgenes de preferencia aplicados a MiPyMEs, según ley 27.264 y sus modificatorias, por el término de tres (3) años desde la vigencia de la presente ley.

CAPÍTULO VIII

Comisión Bicameral de Seguimiento Legislativo

ARTÍCULO 16.- Incorpórese a la Comisión Bicameral de Seguimiento de Contratos de Participación

Público-Privada, creada por el artículo 30 de la ley 27.328 la función de verificar el cumplimiento de las obligaciones y requisitos de la presente ley por parte de los sujetos obligados, en particular la efectiva participación de la producción nacional.

A los efectos de cumplimentar su cometido, la Comisión Bicameral:

- a) Recibirá por parte de la autoridad de aplicación toda información y documentación que estime pertinente;
- b) Convocará al titular de la autoridad de aplicación, con periodicidad semestral, a los efectos de brindar un informe fundado sobre el cumplimiento de los preceptos de la presente ley;
- c) Solicitará el asesoramiento técnico que crea conveniente por parte de las asociaciones de empresarios industriales;
- d) Pondrá en conocimiento a la autoridad de aplicación y a sus respectivos cuerpos las observaciones, propuestas y recomendaciones que estime pertinentes.

CAPÍTULO IX

Sanciones y recursos

ARTÍCULO 17.- En caso de configurarse el incumplimiento de las obligaciones establecidas en la presente ley y su reglamentación por parte de las entidades comprendidas en el artículo 1°, incisos a), d) y e) de la presente, se notificará a las autoridades de dichas entidades, a la Sindicatura General de la Nación y a la Auditoría General de la Nación.

ARTÍCULO 18.- En caso de configurarse el incumplimiento de las obligaciones establecidas en la presente ley y su reglamentación por parte de las personas comprendidas en el artículo 1°, incisos b) y c) de la presente podrán aplicarse las siguientes sanciones:

- a) Apercibimiento;
- b) Multa de entre el cinco por ciento (5%) y el cincuenta por ciento (50%) del monto del contrato, en cuyo marco se verificare el incumplimiento. Dicha multa podrá reducirse hasta en un cincuenta por ciento (50%) si la sancionada rectificare su falta dando cumplimiento inmediato al presente régimen;
- c) Suspensión para resultar adjudicatario de futuros contratos, concesiones, permisos o licencias, por un plazo de tres (3) a diez (10) años. El acto administrativo que aplique dicha sanción será comunicado al Sistema de Información de Proveedores (SIPRO) que administra la Oficina Nacional

de Contrataciones de la Secretaría de Modernización Administrativa del Ministerio de Modernización.

ARTÍCULO 19.- La sanción que se imponga ante la verificación de una infracción se graduará teniendo en cuenta la gravedad de la misma, la capacidad económica del infractor y el grado de afectación al interés público.

ARTÍCULO 20.- Cuando el oferente que hubiere resultado adjudicatario en un procedimiento de selección por la aplicación de la preferencia establecida en la presente ley no cumpla con las condiciones de la contratación o con los porcentajes de integración nacional declarados en los bienes ofrecidos, deberá reintegrar la suma equivalente a la preferencia obtenida, consistente en la diferencia del porcentual mediante el cual obtuviera la adjudicación del contrato, sin perjuicio de las demás sanciones que le pudieran corresponder.

ARTÍCULO 21.- Cualquier persona, humana o jurídica, que alegue un derecho subjetivo, un interés legítimo, un interés difuso o un derecho colectivo, podrá recurrir contra los actos que reputen violatorios de lo establecido en la presente ley, dentro de los diez (10) días hábiles contados desde que tomaron o hubiesen podido tomar conocimiento del acto presuntamente lesivo.

El recurso se presentará ante el mismo comitente que formuló la requisitoria de contratación, el que podrá hacer lugar a lo petitionado o, en su defecto, deberá remitirlo juntamente con todas las actuaciones correspondientes dentro de los cinco (5) días hábiles contados desde su interposición, cualquiera fuere su jerarquía dentro de la administración pública o su naturaleza jurídica, a la autoridad de aplicación que será el órgano competente para su sustanciación y resolución y que deberá expedirse dentro de los treinta (30) días hábiles administrativos desde su recepción. La resolución de la autoridad de aplicación establecerá la ratificación, el rechazo del recurso interpuesto, o la procedencia del mismo y, en su caso, de corresponder, la anulación del procedimiento o acto impugnado o de la contratación de que se trate y agotará la vía administrativa.

ARTÍCULO 22.- Se considerarán incursos en el artículo 249 del Código Penal, si no concurriere otro delito reprimido con una pena mayor, los funcionarios públicos y los administradores y empleados, cualquiera sea su jerarquía y función, de las entidades mencionadas en el artículo 1° sujetas a la presente ley o a las leyes similares que dicten las provincias, en cuanto omitieren o hicieren omitir, rehusaren cumplir, no cumplieran debidamente las normas declaradas obligatorias por la presente ley, su reglamentación o las normas concordantes dictadas en el ámbito provincial.

ARTÍCULO 23.- El que por informes falsos o reticentes, declaraciones incorrectas, documentación fraguada, maquinaciones de toda clase o cualquier otra forma de engaño, obtuviere indebidamente o hiciere obtener a otro, o de cualquier modo, aún sin ánimo de lucro, facilitare a alguien la obtención indebida de los beneficios establecidos en la presente ley o en las normas concordantes que dicten las provincias y/o el Gobierno Autónomo de la Ciudad de Buenos Aires incurrirá en la sanción establecida en el artículo 172 del Código Penal.

CAPÍTULO X

Desarrollo de proveedores

ARTÍCULO 24.- Créase el Programa Nacional de Desarrollo de Proveedores, cuyo objetivo principal será desarrollar proveedores nacionales en sectores estratégicos, a fin de contribuir al impulso de la industria, la diversificación de la matriz productiva nacional y la promoción de la competitividad y la transformación productiva.

Para la consecución de sus objetivos, el Programa Nacional de Desarrollo de Proveedores favorecerá la articulación entre la oferta de productos y servicios, existentes y potenciales, con la demanda del Sector Público Nacional y personas jurídicas operadoras de sectores estratégicos demandantes de dichos bienes, con el propósito de canalizar demandas y desarrollar proveedores capaces de aprovisionarlas.

El Programa Nacional de Desarrollo de Proveedores identificará las oportunidades para los proveedores locales a través del relevamiento de la oferta existente o de la factibilidad técnica de abastecimiento local de esos productos y/o servicios con la asistencia de herramientas técnica y financieras para favorecer la mejora de los proveedores nacionales.

ARTÍCULO 25.- Los sujetos comprendidos en la ley 26.741 deberán implementar un programa de Desarrollo de Proveedores Nacionales cuyo objetivo será la ampliación del impacto de los proveedores locales en la cadena de suministros a efectos de una mejora de la productividad, competitividad y calidad de los mismos (competitividad de la oferta), identificando y articulando oportunidades para mejorar la competitividad, eficiencia y productividad de las actividades productivas de los sujetos comprendidos en la ley 26.741 (competitividad de la demanda). La autoridad de aplicación, con la participación de los organismos que la reglamentación establezca, aprobará los programas de Desarrollo de Proveedores Nacionales a los fines de que el Ministerio de Producción desarrolle las políticas públicas y planes de competitividad correspondientes. Los programas de desarrollo de proveedores nacionales deberán tener una duración mínima de tres (3) años, sin perjuicio del seguimiento anual en la forma que se determine por vía reglamentaria.

CAPÍTULO XI

Disposiciones generales

ARTÍCULO 26.- El Poder Ejecutivo nacional invitará a las provincias y a la Ciudad Autónoma de Buenos Aires a adherir al régimen de la presente ley.

Los bienes producidos en las provincias que adhieran al régimen en todos sus términos tendrán, en los primeros tres (3) años desde su entrada en vigencia, una preferencia adicional del uno por ciento (1%) con respecto a la preferencia establecida en el artículo 2° de la presente ley.

ARTÍCULO 27.- Derogase el decreto-ley 5.340 de fecha 1° de julio de 1963 y la ley 25.551. En todas aquellas normas en que se haga referencia a la aplicación de la ley 25.551, así como al Régimen de Compras del Estado Nacional y Concesionarios de Servicios Públicos “Compre Trabajo Argentino” y a los regímenes de “Compre Argentino, Compre Nacional y Contrate Nacional”, se aplicará en lo sucesivo la presente ley.

Mantiénese la vigencia de la ley 18.875, en todo aquello que no se oponga a la presente ley.

CAPÍTULO XII

Reglamentación y vigencia

ARTÍCULO 28.- El Poder Ejecutivo nacional reglamentará la presente ley dentro del término de noventa (90) días de su promulgación.

ARTÍCULO 29.- La presente ley comenzará a regir a los noventa (90) días de su publicación.

ARTÍCULO 30.- Comuníquese al Poder Ejecutivo nacional.

DADA EN LA SALA DE SESIONES DEL CONGRESO ARGENTINO, EN BUENOS AIRES, A LOS DIECIOCHO DIAS DEL MES DE ABRIL DEL AÑO DOS MIL DIECIOCHO.

— REGISTRADA BAJO EL N° 27437 —

MARTA G. MICHETTI. — EMILIO MONZO. — Eugenio Inchausti. — Juan P. Tunessi.

e. 10/05/2018 N° 32318/18 v. 10/05/2018

7.7. ANEXO VII.-FORMULARIOS Y PLANILLAS

[FORMULARIO ART. 19.1 PBC]

Buenos Aires,

ADMINISTRACIÓN DE INFRAESTRUCTURAS FERROVIARIAS SOCIEDAD DEL ESTADO

Presente

REF: Índice de la Presentación.

Licitación Pública

Me dirijo a ustedes con relación al artículo 19.1 del Pliego de Bases y Condiciones Generales para la Licitación, Contratación y Ejecución de Obras a fin de acompañar Índice de la Presentación.

DOCUMENTOS E INFORMACIÓN DEL OFERENTE PARA CALIFICAR

EN LOS PROCESOS LICITATORIOS

La correcta presentación por parte del Oferente de la documentación y la información en ella contenida que a continuación se detalla es condición necesaria para que la oferta resulte admisible.

<u>SOBRE UNICO</u>	
<u>DOCUMENTACIÓN INHERENTE A LA PROPUESTA.</u>	FOJAS
19.1. Índice de la Presentación.	
19.2. Solicitud de Admisión:	
19.3. Declaración de veracidad y exactitud de la información presentada	
19.4. Aceptación de los términos de la Licitación	
19.5. Garantía de Oferta. Monto de la Garantía de Oferta a valor indicado en el PCP.	
19.6. Declaración Jurada de encontrarse habilitado a participar de la Licitación.	
19.7. Recibo de Adquisición de Pliegos.	
19.8. Visita al emplazamiento.	
19.9. Declaración Jurada de Compre Argentino.	
19.10. Declaración sobre litigios pendientes y Declaración Jurada de Intereses. Decreto 202/2017	
<u>DOCUMENTACIÓN INHERENTE A LA CAPACIDAD LEGAL.</u>	

19.11.2. Presentar copia legalizada del acta constitutiva y estatuto o contrato social.	
Inscripción del acta constitutiva y estatuto o contrato social en el Registro u Órgano controlador correspondiente	
Fotocopia certificada y legalizada de la última acta de asamblea por designación de autoridades	
Inscripción del acta de asamblea en el Registro u Órgano controlador correspondiente	
Fotocopia certificada y legalizada de la última acta de directorio con la distribución de los cargos correspondientes	
Inscripción del acta de directorio con la distribución de los cargos en el Registro u Órgano controlador correspondiente	
Acompaña poderes conforme lo solicitado en el art. 19.2.b) del PBC	
19.11.3. UTE O UNION TRANSITORIA DE EMPRESAS	
Compromiso de constitución de Consorcio o UTE señalando específicamente la participación de cada uno de los integrantes de la UTE	
Nombre completo y DNI del Representante de la UTE	
Proyecto de Acta constitutiva y Estatuto propuesto para UTE en formación donde se establezca que los integrantes de la UTE asumen ante el Comitente la responsabilidad solidaria e ilimitada por toda o cualquier obligación o responsabilidad emergente de la presentación de la Oferta	
Domicilio que se constituye en CABA	

<u>SOBRE UNICO</u>		
<u>DOCUMENTACION INHERENTE A LA CAPACIDAD ECONOMICA FINANCIERA</u>		FOJAS
19.12. Estados Contables y Estados de Situación Patrimonial		
19.13. Líneas de Crédito afectadas a la obra.		
19.14. Referencias bancarias y comerciales.		
36.1. "Certificado Fiscal para Contratar"		
<u>DOCUMENTACIÓN INHERENTE A LA CAPACIDAD TÉCNICA.</u>		
19.15. Volumen Anual en Trabajos de Construcción superior a valor indicado en el PCP.		
19.16. Obras de Naturaleza, Complejidad y Volumen Similar en los últimos xx (xx) años conforme se exige en la documentación licitatoria.		
Experiencia en obras Naturaleza y Magnitud similar en los últimos xx (xx) años: conforme se exige en la documentación licitatoria		
Experiencia en obras de Naturaleza y Complejidad similar en los últimos xx (xx) años: Sección " datos del Llamado del PCP -		
19.17. Detalle de Compromisos Actuales Adjudicados o Contratados.		
19.18. Certificado de Capacidad en Obras de Ingeniería de RNCOP conforme se exige en la documentación licitatoria		
19.19. Representante Técnico. Nominación. Aceptación. Antecedentes. Matrícula. El Representante Técnico propuesto deberá contar con una experiencia mínima de: conforme se exige en la documentación licitatoria.		
19.20. Estructura y Organización Propuesta. Antecedentes. Detalle de la estructura organizativa propuesta para la gestión de la obra, nominando al personal clave y acompañando esa nominación con los antecedentes profesionales y acreditando el compromiso de participación del personal de que se trata. El PCP podrá indicar un listado de personal mínimo que deberá presentar el Oferente.		

19.21. Equipamiento Propuesto. Compromisos. Detalle del equipo de propiedad del Oferente que se considera esencial para la ejecución de la obra, identificando fehacientemente cada equipo de que se trate e indicando marca, modelo, año, potencia y localización actual; en los casos que corresponda.	
19.22. Materiales e Insumos. Cuando así lo requiera el PCP; el Oferente deberá acreditar a satisfacción de ADIF la oportuna disponibilidad de materiales o insumos críticos necesarios para la obra o de equipamiento a instalar como parte del contrato.	
<u>DOCUMENTACIÓN TÉCNICA INHERENTE A LA OBRA.</u>	
19.23. Plan de Trabajos.	
19.24. Curva de Inversión.	
19.25. Metodología de trabajo. Solución Técnica Propuesta.	

FIRMA Y ACLARACIÓN

La correcta presentación por parte del Oferente de la documentación y la información en ella contenida que a continuación se detalla es condición necesaria para que la oferta resulte admisible.

<u>SOBRE UNICO - OFERTA ECONOMICA</u>	
<u>DOCUMENTACIÓN INHERENTE A LA OFERTA ECONÓMICA.</u>	FOJAS
19.26. Oferta Económica.	
19.27. Planilla de Cotización de la Oferta.	
19.28. Análisis de Precios.	

FIRMA Y ACLARACIÓN

[FORMULARIO ART. 19.2 PBC]

Buenos Aires,

**ADMINISTRACIÓN DE INFRAESTRUCTURAS FERROVIARIAS
SOCIEDAD DEL ESTADO**

Presente

REF: Solicitud de Admisión.

Licitación Pública

Me dirijo a ustedes con relación al artículo 19.2 del Pliego de Bases y Condiciones Generales para la Licitación, Contratación y Ejecución de Obras.

Al respecto este Oferente hace saber que:

- a) La Licitación a la cual nos presentamos es la Licitación ... para la ...
- b) El Representante Legal (y/o apoderado) de la empresa ... es el Señor ... DNI ...
En su caso, se acompaña copia certificada y/o legalizada del poder con facultades suficientes para la presentación de la presente oferta.
- c) A efectos de la Licitación constituimos domicilio en la calle ... de la Ciudad Autónoma de Buenos Aires, Teléfono ..., Correo electrónico ...

[Sólo Para el caso de Consorcio o UTE]

- d) La participación de los integrantes de la UTE es ... % la empresa ... y ... % la empresa Cada uno de los integrantes de la UTE declaramos expresamente que asumimos la **responsabilidad solidaria e ilimitada** frente al Comitente por toda y cualquier obligación emergente de la presentación de la Oferta, de la aceptación de la Adjudicación y de la firma del Contrato.

[FIRMA Y ACLARACIÓN]

[FORMULARIO ART. 19.3 PBC]

Buenos Aires,

**ADMINISTRACIÓN DE INFRAESTRUCTURAS FERROVIARIAS
SOCIEDAD DEL ESTADO**

Presente

**REF: Declaración de veracidad y exactitud
de la Información presentada.**

Licitación Pública

Me dirijo a ustedes con relación al artículo 19.3 del Pliego de Bases y Condiciones Generales para la Licitación, Contratación y Ejecución de Obras.

Al respecto este Oferente declara que:

- 1) Toda la información suministrada y los compromisos asumidos en la oferta revisten carácter de declaración jurada.
- 2) Que esta parte se compromete a actualizar la información presentada cuando se produzcan hechos que así lo ameriten.
- 3) Que la Comisión Evaluadora queda facultada para verificar la exactitud de la documentación presentada y requerir el asesoramiento técnico de los organismos pertinentes o de sus agentes, toda vez que lo estime necesario para el mejor cumplimiento de su misión, así como disponer la realización de inspecciones o auditorías.
- 4) ADIF podrá solicitar todos los informes que crea conveniente a entidades bancarias, comerciales, técnicas y otras, sobre la solvencia, uso de créditos y grado de cumplimiento.

Finalmente, este Oferente acepta que toda falsedad comprobada implicará la descalificación del Oferente sin más trámite.

[FIRMA Y ACLARACIÓN]

[FORMULARIO ART. 19.4 PBC]

Buenos Aires,

**ADMINISTRACIÓN DE INFRAESTRUCTURAS FERROVIARIAS
SOCIEDAD DEL ESTADO**

Presente

**REF: Aceptación de los términos de la
Licitación**

Licitación Pública

Me dirijo a ustedes con relación al artículo 19.4 del Pliego de Bases y Condiciones Generales para la Licitación, Contratación y Ejecución de Obras.

Al respecto el Oferente manifiesta en carácter de declaración jurada que posee pleno conocimiento y consentimiento de las características y condiciones objeto de esta Licitación Pública y de los demás términos del PBC, PCP, PET y sus circulares aclaratorias.

Por tal motivo, esta parte renuncia a efectuar reclamos fundados en su ignorancia respecto de las condiciones requeridas una vez efectuada la apertura de la Licitación, durante la ejecución del Contrato o a la finalización del mismo.

[FIRMA Y ACLARACIÓN]

[FORMULARIO ART. 19.6 PBC]

Buenos Aires,

**ADMINISTRACIÓN DE INFRAESTRUCTURAS FERROVIARIAS
SOCIEDAD DEL ESTADO**

Presente

**REF: Declaración Jurada de encontrarse
habilitado a participar de la Licitación
Licitación Pública**

Me dirijo a ustedes con relación al artículo 19.6 del Pliego de Bases y Condiciones Generales para la Licitación, Contratación y Ejecución de Obras.

Al respecto el Oferente manifiesta en carácter de declaración jurada que no se encuentra incurso en ninguno de los impedimentos establecidos en el Artículo 10° del PBC, el cual se transcribe a continuación:

Artículo N° 10: Inhabilitados para la presentación.

No podrán concurrir como proponentes:

- a) Los funcionarios y empleados de ADIF, agentes y funcionarios de la Administración Pública Nacional, Provincial o Municipal y las empresas en las que los mismos tuvieren una participación suficiente para formar la voluntad social.
- b) Los concursados y/o quebrados, mientras no obtengan su rehabilitación.
- c) Toda persona a la que, dentro del término de los cinco (5) años anteriores a la fecha de presentación de la propuesta, se le hubiera rescindido un contrato por su culpa con cualquier organismo de la Administración Pública Nacional, provincial y/o Municipal.
- d) Toda persona que resulte inhabilitada de acuerdo a regímenes especiales.

[FIRMA Y ACLARACIÓN]

[FORMULARIO ART. 19.8 PBC]

Buenos Aires,

**ADMINISTRACIÓN DE INFRAESTRUCTURAS FERROVIARIAS
SOCIEDAD DEL ESTADO**

Presente

REF: Visita al emplazamiento

Licitación Pública

Me dirijo a ustedes con relación al artículo 19.8 del Pliego de Bases y Condiciones Generales para la Licitación, Contratación y Ejecución de Obras.

Al respecto este Oferente manifiesta en carácter de declaración jurada que procedió a visitar el lugar del emplazamiento de la obra y se relevó información en el ámbito local sobre recursos, materiales, regulaciones, etcétera; todo lo cual permite aseverar que la empresa se encuentra en condiciones de realizar la obra de conformidad con las exigencias de la documentación licitatoria.

[FIRMA Y ACLARACIÓN]

[FORMULARIO ART. 19.9 PBC]

Buenos Aires,

**ADMINISTRACIÓN DE INFRAESTRUCTURAS FERROVIARIAS
SOCIEDAD DEL ESTADO**

Presente

**REF: Declaración jurada de compra
argentino**

Licitación Pública

Me dirijo a ustedes con relación al Artículo N° 19.9 del Pliego de Bases y Condiciones Generales para la Licitación, Contratación y Ejecución de Obras.

Al respecto este Oferente manifiesta en carácter de declaración jurada que contempla en su propuesta el sometimiento de la Ley 25.551 de Compra Trabajo Argentino y sus normas complementarias.

[FIRMA Y ACLARACIÓN]

[FORMULARIO ART. 19.10 PBC]

Buenos Aires,

**ADMINISTRACIÓN DE INFRAESTRUCTURAS FERROVIARIAS
SOCIEDAD DEL ESTADO**

Presente

**REF: Declaración sobre litigios
pendientes**

Licitación Pública

Me dirijo a ustedes con relación al artículo 19.10 del Pliego de Bases y Condiciones Generales para la Licitación, Contratación y Ejecución de Obras.

[Opción 1]

- a) Al respecto este Oferente manifiesta en carácter de declaración jurada que no mantiene juicios pendientes con ADIF, el Estado Nacional, Provincial o Municipal, organismos descentralizados, empresas del estado, ya sea como actor o como demandado.

[Opción 2]

- a) Al respecto este Oferente manifiesta en carácter de declaración jurada que posee los siguientes litigios pendientes:

Carátula	Tribunal	Actor	Demandado	Objeto	Monto	Incidencia sobre activos totales

[FIRMA Y ACLARACIÓN]

[FORMULARIO ART. 19.11.2 PBC]

Requisito		Información requerida
Estatuto Social	Denominación y Razón Social (CUIT)	[Indicar el nombre de la Sociedad, el tipo social y la Clave Única de Identificación Tributaria]
	Lugar y Fecha de la Constitución. Funcionario Autorizante. Duración de la Sociedad.	[Indicar lugar y fecha de la constitución de la Sociedad, detallando el funcionario autorizante (Escribano, Juez, etc.). Mencionar cuál es el plazo de duración de la Sociedad y a partir de qué fecha.]
	Inscripción en Registro Público de Comercio Provincial (N° y fecha)	[Indicar fecha y lugar de la inscripción, con expresa mención del Tomo y Folio de la Inscripción.]
	Domicilio Real	[Indicar el domicilio real de la Sociedad, sin perjuicio del domicilio especial que deberán constituir en la Ciudad de Buenos Aires a los fines de la Licitación Pública.]
	Modificación Estatuto Social. Última Inscripción en Registro Público de Comercio (N° y fecha)	[En caso que hayan existido modificaciones, transcribir fecha y lugar de la inscripción, con mención del Tomo y Folio de la Inscripción.]
	Objeto	[Transcribir cláusula pertinente donde surge que el Objeto Social incluye la realización de las tareas objeto de la Licitación Pública.]
Administración y Representación	Administración y Representación Legal (Conformación y Período de Ejercicio)	[Indicar –en su caso- la conformación del Órgano de Administración y Representación de la Sociedad. Número de Directores, nombres y apellidos, DNI y plazo de ejercicio de los cargos.]
	Representante Legal	[Indicar Nombre, apellido, DNI y plazo de ejercicio del cargo.]
	Asamblea por designación de autoridades (Inscripción Art. 60)	[Indicar –en su caso- fecha del Acta de Asamblea por designación de autoridades y fecha de la inscripción en el Registro Público de Comercio en los términos de la Ley N° 19.550.]
	Directorio por aceptación de cargos (Inscripción Art. 60)	[Indicar –en su caso- fecha del Acta de Directorio por aceptación de cargos y fecha de la inscripción en el Registro Público de Comercio en los términos del art. 60 de la Ley N° 19.550.]
	Poder para suscribir la Oferta	[Indicar fecha y naturaleza del instrumento público en virtud del cual el representante legal se encuentra facultado para suscribir la Oferta, con expresa mención de la cláusula donde surja tal facultad.]
	Poder para celebrar el Contrato	[En su caso, indicar fecha y naturaleza del instrumento público en virtud del cual el representante legal se encuentra facultado para suscribir el Contrato, con expresa mención de la cláusula donde surja tal facultad.]
Observaciones	[Indicar cualquier información que pudiera ser relevante respecto del Estatuto Social, personería, administración, etc.]	

* La presentación del presente formulario no obsta a la presentación de la documentación respaldatoria prevista en la documentación licitatoria (incluyendo pero no limitado a estatutos sociales, actas de asamblea y directorio, etcétera).

[FIRMA Y ACLARACIÓN]

[FORMULARIO ART. 19.11.3 PBC]

Requisito	Información requerida
Compromiso de constitución de UTE o Consorcio.	[Indicar fecha y lugar del Compromiso de Constitución de la UTE, con los porcentajes de participación de cada una de las partes.]
Unificación de personería en uno o varios representantes comunes.	[Indicar nombre, apellido y DNI del/de los representante/representantes comunes, mencionado el instrumento del cual surge dicha representación común.]
Proyecto de Acta constitutiva y Estatuto propuesto para la UTE o Consorcio.	[Transcribir Cláusula del proyecto de UTE o Consorcio en virtud de la cual los Partes asumen ante ADIF la responsabilidad solidaria e ilimitada por toda o cualquier obligación o responsabilidad emergente de la presentación de la oferta.]
Observaciones	[Indicar cualquier información adicional que pudiera ser relevante.]

* La presentación del presente formulario no obsta a la presentación de la documentación respaldatoria prevista en la documentación licitatoria (incluyendo pero no limitado a poderes, cartas compromiso, etcétera).

[FIRMA Y ACLARACIÓN]

[FORMULARIO ART. 19.12 PBC]

Buenos Aires,

**ADMINISTRACIÓN DE INFRAESTRUCTURAS FERROVIARIAS
SOCIEDAD DEL ESTADO**

Presente

**REF: Estados Contables y situación
patrimonial.**

Licitación Pública

Me dirijo a usted en relación al artículo 19.12 del Pliego de Bases y Condiciones Generales para la Licitación, Contratación y Ejecución de Obras.

[Para Sociedades Comerciales]

Al respecto le informo que he acompañado en la oferta los dos últimos balances cerrados, aprobados y certificados por el Consejo Profesional de Ciencias Económicas.

- Balance Cerrado al Certificado el día
- Balance Cerrado al..... Certificado el día.....

[Para Personas Físicas]

Al respecto le informo que he acompañado en la oferta el Estado de Situación Patrimonial de los dos últimos años confeccionado de acuerdo a las normas contables vigentes y certificado por el Consejo Profesional de Ciencias Económicas.

- E.S.P. al..... Certificado el día.....
- E.S.P. al..... Certificado el día.....

[FIRMA Y ACLARACIÓN]

[FORMULARIO ART. 19.13 PBC]

Buenos Aires,

**ADMINISTRACIÓN DE INFRAESTRUCTURAS FERROVIARIAS
SOCIEDAD DEL ESTADO**

Presente

**REF: Líneas de Crédito afectadas a la
Obra.**

Licitación Pública

Me dirijo a usted en relación al artículo 19.13 del Pliego de Bases y Condiciones Generales para la Licitación, Contratación y Ejecución de Obras.

El Oferente manifiesta en carácter de declaración jurada que cuenta con las siguientes Carta/s Compromiso/s que garanticen el financiamiento y/o que cuenta con el acceso a crédito necesario para afrontar financieramente la ejecución de obra:

1. Entidad / BancoMonto.....Vigencia hasta.....
2. Entidad / BancoMonto.....Vigencia hasta.....
3. Entidad / BancoMonto.....Vigencia hasta.....
4. Entidad / BancoMonto.....Vigencia hasta.....
5. Entidad / BancoMonto.....Vigencia hasta.....
6. Entidad / BancoMonto.....Vigencia hasta.....

[Adjunto Cartas y Líneas de Crédito detalladas]

[FIRMA Y ACLARACIÓN]

[FORMULARIO ART. 19.14 PBC]

Buenos Aires,

**ADMINISTRACIÓN DE INFRAESTRUCTURAS FERROVIARIAS
SOCIEDAD DEL ESTADO**

Presente

REF: Referencias bancarias y comerciales

Licitación Pública

Me dirijo a usted en relación al artículo 19.14 del Pliego de Bases y Condiciones Generales para la Licitación, Contratación y Ejecución de Obras.

Al respecto le informo en carácter de declaración jurada las principales referencias bancarias y comerciales:

Denominación	Tel	Dirección	N° Cuenta (*)

(*) Solo para referencias bancarias

[FIRMA Y ACLARACIÓN]

[FORMULARIO ART. 20.1 g) 2) y g) 3) PBC]

Buenos Aires,

**ADMINISTRACIÓN DE INFRAESTRUCTURAS FERROVIARIAS
SOCIEDAD DEL ESTADO**

Presente

**REF: Índices de Solvencias. Patrimonio
neto. Activos Líquidos.**

Licitación Pública

Me dirijo a usted en relación al artículo 20.1 g) 2) y 3) del Pliego de Bases y Condiciones Generales para la Licitación, Contratación y Ejecución de Obras.

Al respecto le informo en el siguiente cuadro y en carácter de declaración jurada los valores que surgen de los dos últimos Estados Contables anuales, aprobados y certificados por el Consejo Profesional de Ciencias Económicas.

Balance	Cerrado el...	Cerrado el...
Total Activo Corriente		
Total Activo No Corriente		
Total Activo		
Total Pasivo Corriente		
Total Pasivo No Corriente		
Total Pasivo		
Patrimonio Neto		
Índice de Liquidez (Activo Cte./Pasivo Cte.)		
Índice de Solvencia (Activo Total/Pasivo Total)		
Activos Líquidos (Activo Cte. – Pasivo Cte.)		

* La presentación del presente formulario no obsta a la presentación de la documentación respaldatoria prevista en la documentación licitatoria (incluyendo pero no limitado a Balances, etcétera).

[FIRMA Y ACLARACIÓN]

[FORMULARIO ART. 36º Y 37º PBC - PARA EL ADJUDICATARIO]

Buenos Aires,

**ADMINISTRACIÓN DE INFRAESTRUCTURAS FERROVIARIAS
SOCIEDAD DEL ESTADO**

Presente

REF: Firma de Contrato

Licitación Pública

En mi carácter de adjudicatario de la Licitación Pública acompaño dentro del plazo de CINCO (5) días de notificada la Adjudicación, la documentación para la firma del contrato solicitada en los artículos 36 y 37 del Pliego de Bases y Condiciones Generales para la Licitación, Contratación y Ejecución de Obras y los Pliegos de Condiciones Particulares que rigieron el llamado a saber:

- ✓ Nombre y Apellido del Firmante, carácter de la representación invocada y copia del Documento Nacional de Identidad.
- ✓ Copia autenticada por Escribano Público de la documentación que acredita la personería con facultades suficientes para celebrar el Contrato. [Podrá ser suplido indicando concretamente el folio de la oferta del cual surja la acreditación de la personería.]
- ✓ Certificado Fiscal para Contratar vigente según lo establece la Resolución General Nº 135 del 8 de mayo de 1998 de la ADMINISTRACIÓN FEDERAL DE INGRESOS PÚBLICOS..
- ✓ Copia autenticada por Escribano Público de las pólizas vigentes en materia de riesgo de trabajo (A.R.T.).
- ✓ Copia autenticada por Escribano Público de las Pólizas de Seguros de Vida Obligatorio sobre el personal que poseemos a la fecha de apertura de la Licitación, junto con el respectivo comprobante de pago al día.

- ✓ Copia del Formulario N° 931-AFIP (Aportes y Contribuciones Sociales) del último trimestre.
- ✓ Copia del Formulario N° 731-AFIP del último trimestre o Certificación emitida por Contador Público con firma Legalizada por el Consejo Profesional de Ciencias Económicas del último trimestre.
- ✓ Original de la Garantía de Cumplimiento de Contrato constituida en alguna de las formas previstas en el artículo 24 del PBC con los siguientes requisitos:
 - Las garantías deben ser extendidas a favor de la ADMINISTRACIÓN DE INFRAESTRUCTURAS FERROVIARIAS SOCIEDAD DEL ESTADO (ADIFSE) sita en Av. Dr. José Ramos Mejía N° 1302, Piso 6º, CUIT N° 30-710695993.
 - El monto de la Garantía de Cumplimiento de Contrato será del DIEZ POR CIENTO (10%) del importe total del Contrato IVA incluido.
 - Firma inserta de representantes y/o responsables y/o apoderados de la compañía aseguradora y/o entidad bancaria autenticadas por Escribano Público y, en su caso, con la respectiva legalización.
 - El asegurador o avalista deberá constituirse el fiador en liso, llano y principal pagador, con expresa renuncia a los beneficios de excusión y división, identificando detalladamente los datos de la Licitación Pública y, en su caso, el Contrato, consignar corresponsalía, sucursal y/o constituir domicilio especial en la Ciudad Autónoma de Buenos Aires.
 - El asegurador o avalista deberá constituir domicilio en la Ciudad Autónoma de Buenos Aires.
 - El asegurador o avalista deberá someterse expresamente al Fuero Nacional en lo Contencioso Administrativo Federal de la Ciudad de Buenos Aires.

[FIRMA Y ACLARACIÓN]

[FORMULARIO CONSULTA]

Buenos Aires,

**ADMINISTRACIÓN DE INFRAESTRUCTURAS FERROVIARIAS
SOCIEDAD DEL ESTADO**

Presente

REF: CONSULTA

Licitación Pública

Me dirijo a ustedes respecto a la Licitación Pública de la Referencia en los términos del art. 4° del PBC.

Al respecto efectuamos la siguiente consulta y pedido de aclaración:

1).....

[FIRMA Y ACLARACIÓN

“DECLARACIÓN JURADA DE INTERESES”. DECRETO 202/2017. RESOLUCIÓN 11-E/2017”

En virtud de la publicación en el Boletín Oficial del Decreto N° 202/2017 y la Resolución 11-E/2017 –respecto a Conflicto de Interes-; deberá presentar junto a la Oferta, el siguiente formulario ANEXO –persona física o persona jurídica-, según corresponda, en carácter de declaración jurada completo y firmado por un apoderado de la empresa:



Ministerio de Justicia
y Derechos Humanos
Oficina Anticorrupción

ANEXO I

DECLARACIÓN JURADA DE INTERESES - DECRETO 202/2017

Tipo de declarante: Persona humana

Nombres	
Apellidos	
CUIT	

Vinculos a declarar

¿La persona física declarante tiene vinculación con los funcionarios enunciados en los artículos 1 y 2 del Decreto n° 202/17?

(Marque con una X donde corresponda)

SI	NO
En caso de existir vinculaciones con más de un funcionario se deberá repetir la información que a continuación se solicita por cada una de las vinculaciones a declarar.	La opción elegida en cuanto a la no declaración de vinculaciones implica la declaración expresa de la inexistencia de los mismos, en los términos del Decreto n° 202/17.

Vinculo

¿Con cuál de los siguientes funcionarios?

(Marque con una X donde corresponda)

Presidente	
Vicepresidente	
Jefe de Gabinete de Ministros	
Ministro	
Autoridad con rango de ministro en el Poder Ejecutivo Nacional	
Autoridad con rango inferior a Ministro con capacidad para decidir	

(En caso de haber marcado Ministro, Autoridad con rango de ministro en el Poder Ejecutivo Nacional o Autoridad con rango inferior a Ministro con capacidad para decidir complete los siguientes campos)

Nombres	
Apellidos	
CUIT	
Cargo	
Jurisdicción	



Ministerio de Justicia
y Derechos Humanos
Oficina Anticorrupción

Tipo de vínculo

(Marque con una X donde corresponda y brinde la información adicional requerida para el tipo de vínculo elegido)

Sociedad o comunidad	Detalle Razón Social y CUIT
Parentesco por consanguinidad dentro del cuarto grado y segundo de afinidad	Detalle qué parentesco existe concretamente.
Pleito pendiente	Proporcione carátula, nº de expediente, fuero, jurisdicción, juzgado y secretaría intervinientes.
Ser deudor	Indicar motivo de deuda y monto.
Ser acreedor	Indicar motivo de acreencia y monto
Haber recibido beneficios de importancia de parte del funcionario	Indicar tipo de beneficio y monto estimado.
Amistad pública que se manifieste por gran familiaridad y frecuencia en el trato	No se exige información adicional

Información adicional

La no declaración de vinculaciones implica la declaración expresa de la inexistencia de los mismos, en los términos del Decreto n° 202/17.

Firma

Aclaración

Fecha y lugar

IF-2017-09333029-APN-OA#MJ



Ministerio de Justicia
y Derechos Humanos
Oficina Anticorrupción

DECLARACIÓN JURADA DE INTERESES - DECRETO 202/2017

Tipo de declarante: Persona jurídica

Razón Social	
CUIT/NIT	

Vinculos a declarar

¿Existen vinculaciones con los funcionarios enunciados en los artículos 1 y 2 del Decreto n° 202/17?

(Marque con una X donde corresponda)

SI	NO
En caso de existir vinculaciones con más de un funcionario, o por más de un socio o accionista, se deberá repetir la información que a continuación se solicita por cada una de las vinculaciones a declarar.	La opción elegida en cuanto a la no declaración de vinculaciones implica la declaración expresa de la inexistencia de los mismos, en los términos del Decreto n° 202/17.

Vinculo

Persona con el vinculo

(Marque con una X donde corresponda y brinde la información adicional requerida para el tipo de vinculo elegido)

Persona jurídica (si el vinculo a declarar es directo de la persona jurídica declarante)	No se exige información adicional
Representante legal	Detalle nombres apellidos y CUIT
Sociedad controlante	Detalle Razón Social y CUIT
Sociedades controladas	Detalle Razón Social y CUIT
Sociedades con interés directo en los resultados económicos o financieros de la declarante	Detalle Razón Social y CUIT
Director	Detalle nombres apellidos y CUIT
Socio o accionista con participación en la	Detalle nombres apellidos y CUIT



Ministerio de Justicia
y Derechos Humanos
Oficina Anticorrupción

Formación de la voluntad social		
Accionista o socio con más del 5% del capital social de las sociedades sujetas a oferta pública		Detalle nombres apellidos y CUIT

Información adicional

¿Con cuál de los siguientes funcionarios?

(Marque con una X donde corresponda)

Presidente	
Vicepresidente	
Jefe de Gabinete de Ministros	
Ministro	
Autoridad con rango de ministro en el Poder Ejecutivo Nacional	
Autoridad con rango inferior a Ministro con capacidad para decidir	

(En caso de haber marcado Ministro, Autoridad con rango de ministro en el Poder Ejecutivo Nacional o Autoridad con rango inferior a Ministro con capacidad para decidir complete los siguientes campos)

Nombres	
Apellidos	
CUIT	
Cargo	
Jurisdicción	

Tipo de vínculo

(Marque con una X donde corresponda y brinde la información adicional requerida para el tipo de vínculo elegido)

Sociedad o comunidad		Detalle Razón Social y CUIT.
Parentesco por consanguinidad dentro del cuarto grado y segundo de afinidad		Detalle qué parentesco existe concretamente.
Pleito pendiente		Proporcione carátula, nº de expediente, fuero, jurisdicción, juzgado y secretaría intervinientes.



Ministerio de Justicia
y Derechos Humanos
Oficina Anticorrupción

Ser deudor	Indicar motivo de deuda y monto.
Ser acreedor	Indicar motivo de acreencia y monto.
Haber recibido beneficios de importancia de parte del funcionario	Indicar tipo de beneficio y monto estimado.

Información adicional

La no declaración de vinculaciones implica la declaración expresa de la inexistencia de los mismos, en los términos del Decreto n° 202/17.

Firma y aclaración del declarante _____ Caracter en el que firma _____ Fecha

IF-2017-09333029-APN-OA#MJ

DECLARACIÓN JURADA DE INTERESES - DECRETO 202/2017

Conforme lo dispuesto por el Decreto N° 202/17 y la Resolución N° 11-E/17 de la Secretaría de Ética Pública, Transparencia y Lucha Contra la Corrupción del Ministerio de Justicia y Derechos Humanos, los oferentes deberán presentar una "Declaración Jurada de Intereses" en la cual se manifieste si se encuentran o no alcanzados por alguno de los supuestos de vinculación contemplados en el referido decreto, respecto del

Presidente y Vicepresidente de la Nación, Jefe de Gabinete de Ministros y demás Ministros y autoridades de igual rango en el Poder Ejecutivo Nacional, aunque estos no tuvieran competencia para decidir sobre la contratación o acto de que se trata.

De igual manera, los oferentes deberán declarar si tienen o no vinculación con las autoridades de ADIF SE con competencia o capacidad para decidir sobre contrataciones (adjudicación) y/o sobre el otorgamiento de licencias, permisos, autorización, habilitación o derecho real sobre un bien de dominio del Estado llevado a cabo por ADIF SE.

En cualquiera de los casos, las declaraciones juradas de intereses siempre deberán estar firmadas por un Representante Legal y/o Apoderado del interesado.

A tal fin, se detallan a continuación la nómina de autoridades de ADIF SE alcanzadas por la normativa¹:

Nombre y Apellido	CUIT	Cargo
Guillermo Luis Fiad	20-17888108-7	Director Titular Presidente Gerente Ejecutivo
Juan Carlos Servini	20-04686656-9	Director Titular Vicepresidente
Eugenio Armando Commenge	20-04552948-8	Director Titular
José Gagliano	20-14026473-4	Director Suplente
Germán Bussi	20-18108597-6	Director Suplente
Ramón María Lanús	20-27308540-9	Director Suplente
Juan Matías Uslenghi	20-21921847-9	Gerente Planeamiento Estratégico
Marcelo Máximo Carro	20-21924875-0	Gerente Recursos Humanos y Relaciones Laborales
Guillermo Puentes	20-14927699-9	Gerente Ingeniería
Claudio Daniel Ibañez	20-22651100-9	Gerente Construcciones
Alejandro Omar Barrientos	20-18615894-7	Gerente Control de Proyectos
Eduardo Julio Golijow	20-14770132-3	Gerente Abastecimiento y Logística
Daniel Alberto Antúnez	20-20861417-8	Gerente Asuntos Legales, Ética y Transparencia
Valeria Carla Kijanczuk	27-20231984-5	Gerente Administración y Finanzas
Daniel Arzuaga	20-23343889-9	Gerente Calidad, Seguridad e Higiene y Medio Ambiente
Federico Luis Gurban	20-21484136-4	Gerente Tecnología, Innovación y Procesos

¹ Nómina de autoridades aprobada por el Comité de Integridad - Actualización: 13 de marzo 2018.

Roberto Francisco De Simone	20-17285917-9	Gerente Auditoría Interna y Gestión de Riesgos
Javier Mayorca	20-28799795-8	Gerente Comunicaciones y Relaciones Institucionales
Pablo Melchor Ferrer	20-13964389-6	Gerente Seguridad Patrimonial y Servicios Generales
Gustavo Daniel Bertani	20-23292228-2	Subgerente Compras
Luis Martin Zubieta	23-20540301-9	Subgerente Contrataciones

Los alcances del Decreto 202/2017 se encuentran disponibles en: <https://goo.gl/gDPi9H>
o pueden obtenerse en los documentos adjuntos:



Decreto 202
2017.pdf



Resolución 11-E
2017.pdf



República Argentina - Poder Ejecutivo Nacional
2018 - Año del Centenario de la Reforma Universitaria

**Hoja Adicional de Firmas
Pliego Bases Condic. Part.**

Número:

Referencia: EX-2018-34790483- -APN-GALO#ADIFSE/LP 46-18 PCP

El documento fue importado por el sistema GEDO con un total de 213 pagina/s.