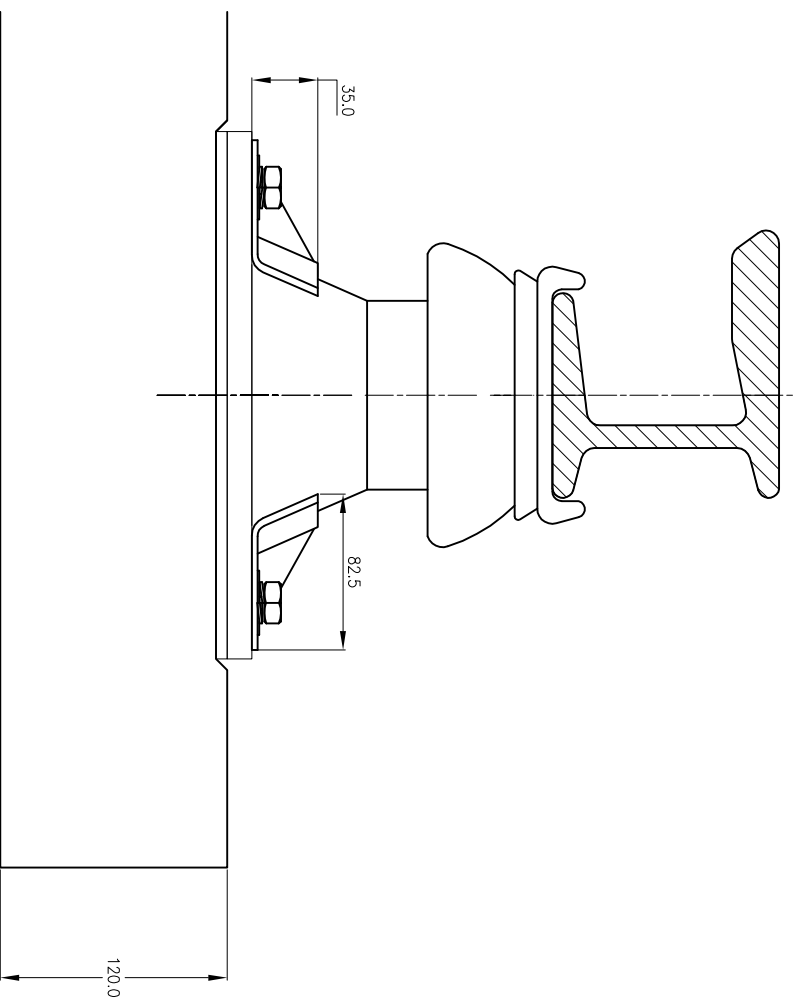
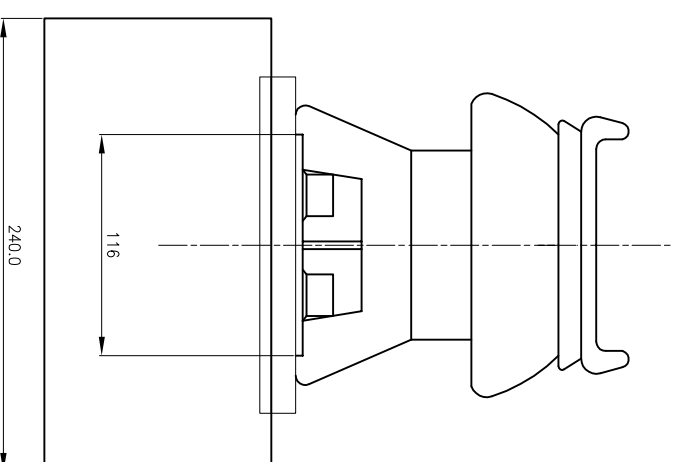


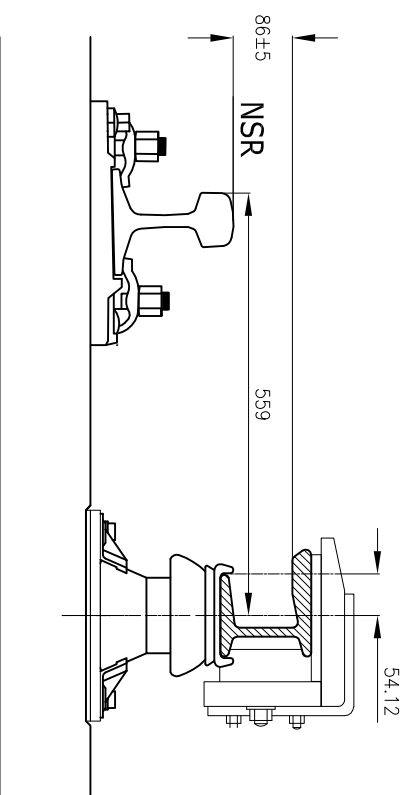
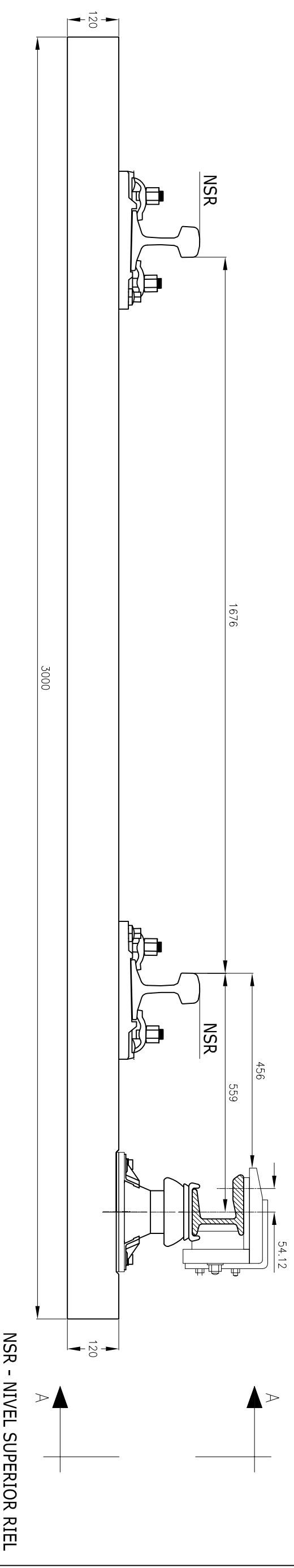
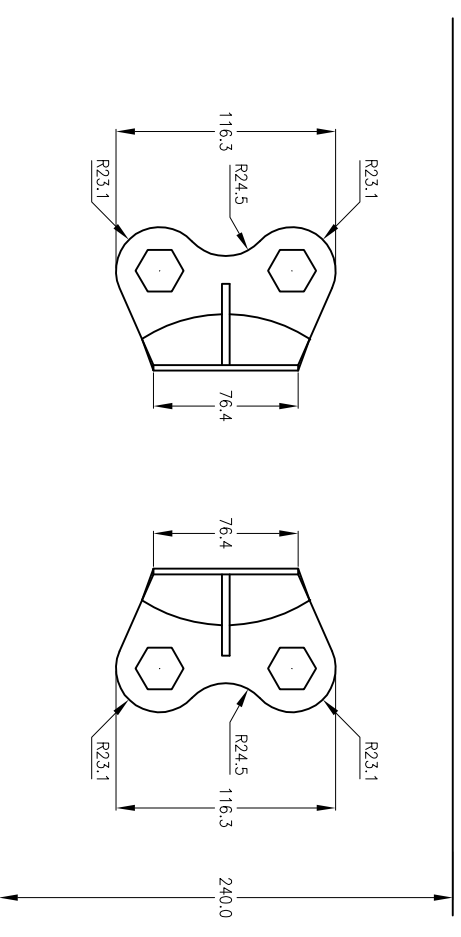
VISTA LATERAL DEL
SOPORTE ACTUAL



VISTA FRONTAL DEL
SOPORTE ACTUAL



VISTA SUPERIOR
(A-A)
sin aislante



CORREDORES
FERROVIARIOS

SISTEMA TERCER RIEL

DURMIENTE DE MADERA CON SU SOPORTE ACTUAL

Fecha	Escala	Medidas	Reemplaza a plano:	PLANO Nro: 9	REV.
Elaboro	s/e	mm.			0
Reviso					