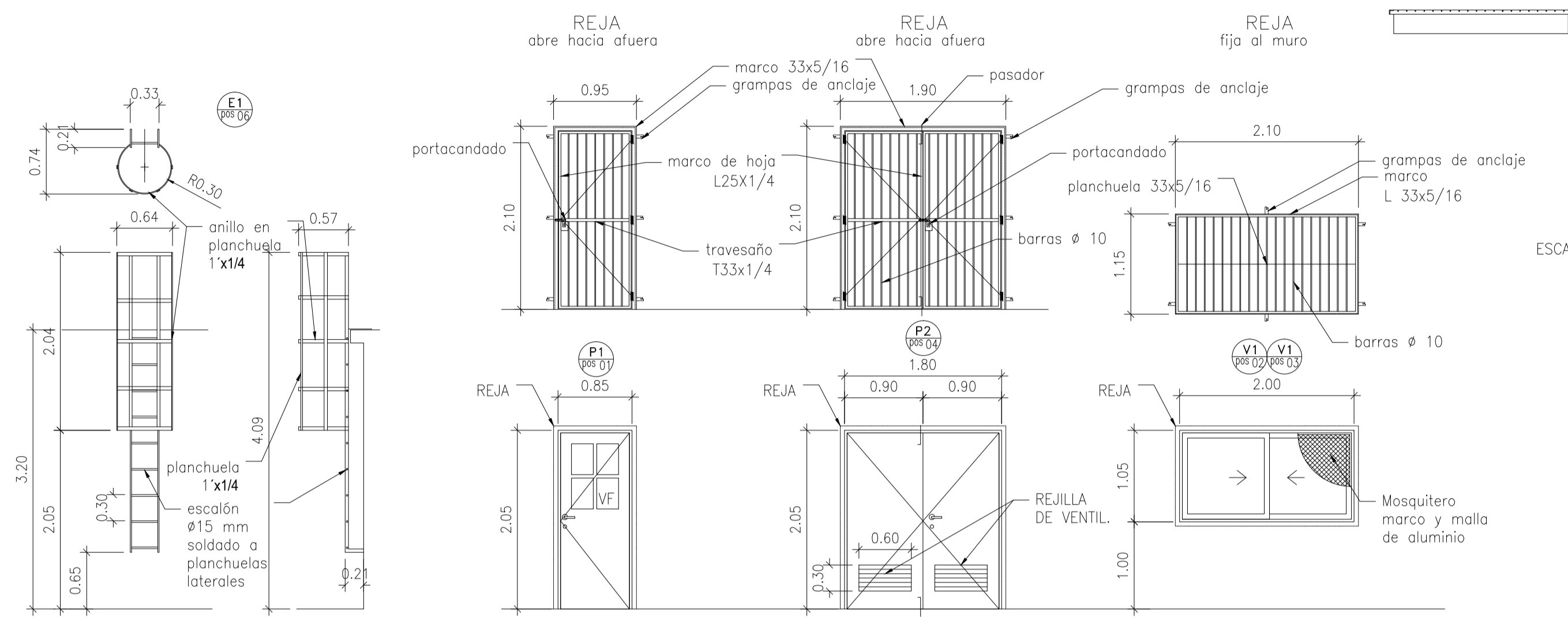


PLANILLA DE CARPINTERIAS
escala 1:50

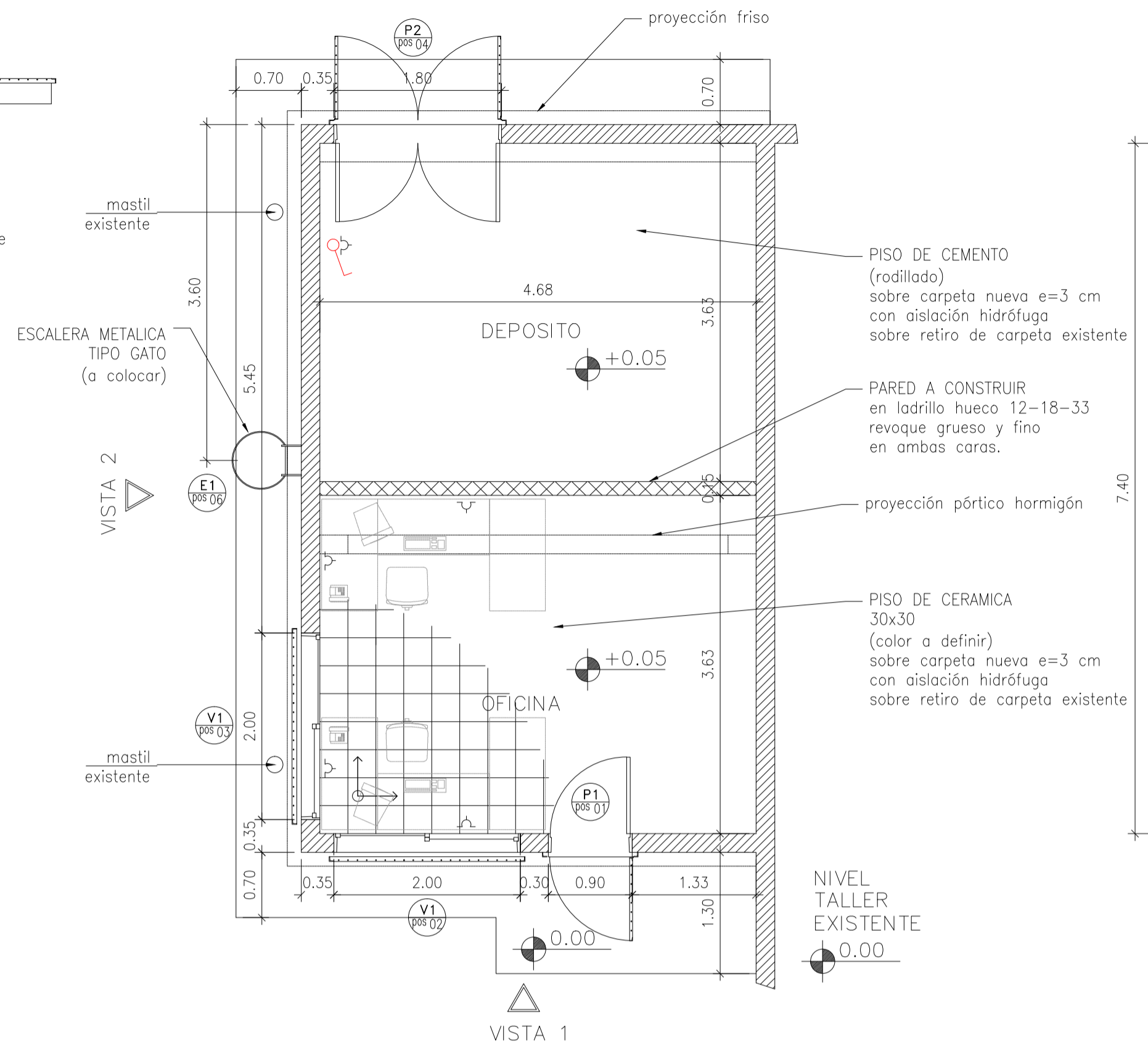


MARCO : DE CHAPA BWG N° 16
 HOJA : DE CHAPA A/CARAS BWG N°18 CON INYECCION DE POLIURETANO
 VIDRIOS : TRANSPARENTE . ESPESOR 3 mm.
 HERRAJES : 3 BISAGRAS PESADAS P/SOLDAR CERRADURA DOBLE PALETA, TRABEX PICAPORTE DOBLE BALANCIN, REFORZADO.

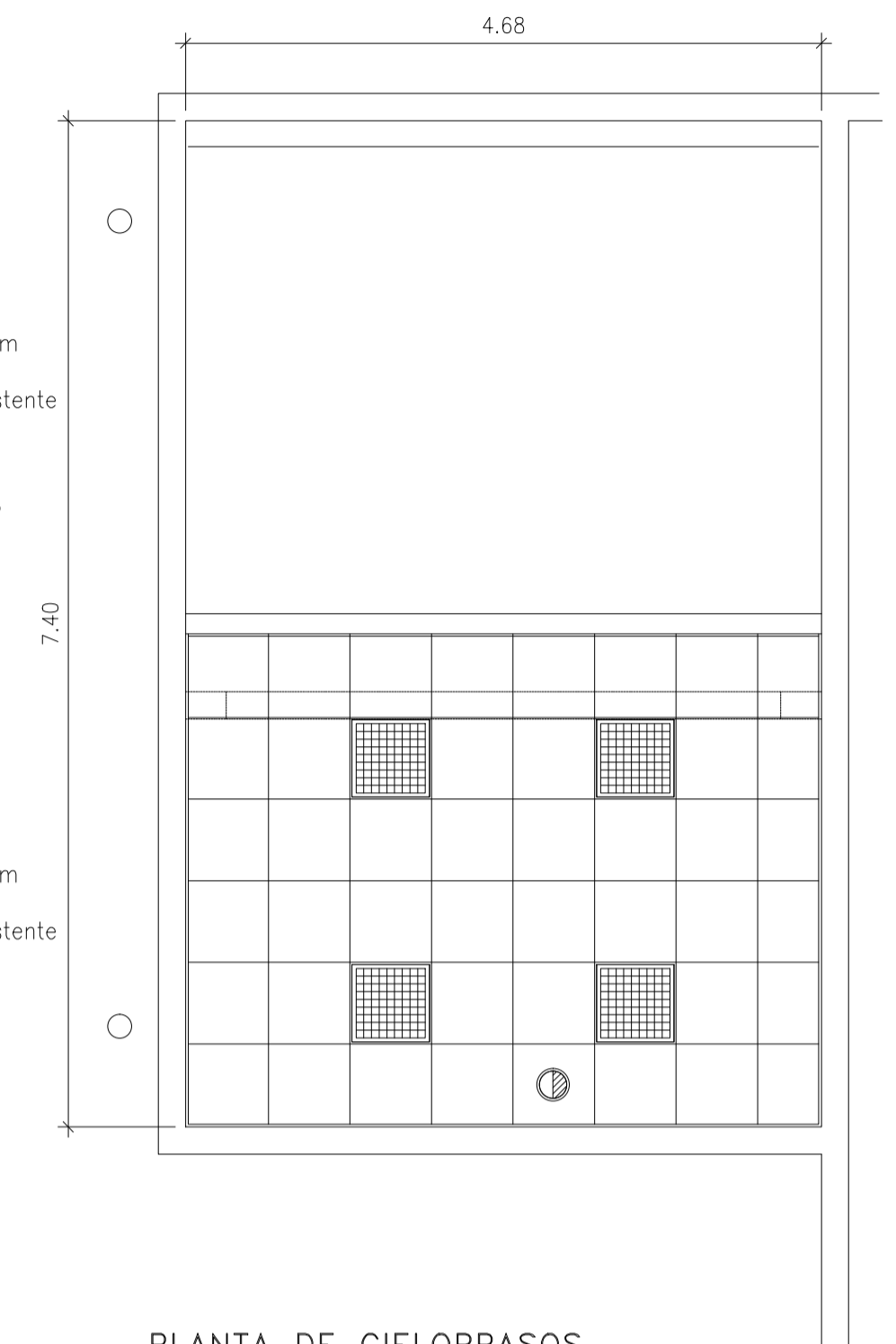
MARCO : DE CHAPA BWG N° 16
 HOJA : DE CHAPA A/CARAS BWG N°18 CON INYECCION DE POLIURETANO REJILLAS DE VENTILACION.
 VIDRIOS : TRANSPARENTE . ESPESOR 4 mm.
 HERRAJES : 6 BISAGRAS PESADAS P/SOLDAR CERRADURA DOBLE PALETA, TRABEX PICAPORTE DOBLE BALANCIN, DOBLE FALLEBA.

MARCO : DE CHAPA BWG N° 16
 HOJA : DE CHAPA A/CARAS BWG N°18 HOJA DE MOSQUITERO, DE ALUMINIO
 VIDRIOS : TRANSPARENTE . ESPESOR 4 mm.
 HERRAJES : 2 PATINES DE RODAMIENTO POR HOJA CIERRE EMPOTRADO SN MARCO Y HOJA

PINTURA : 2 MANOS DE ANTIOXIDO Y
 2 MANOS DE SINTETICO (color a definir)



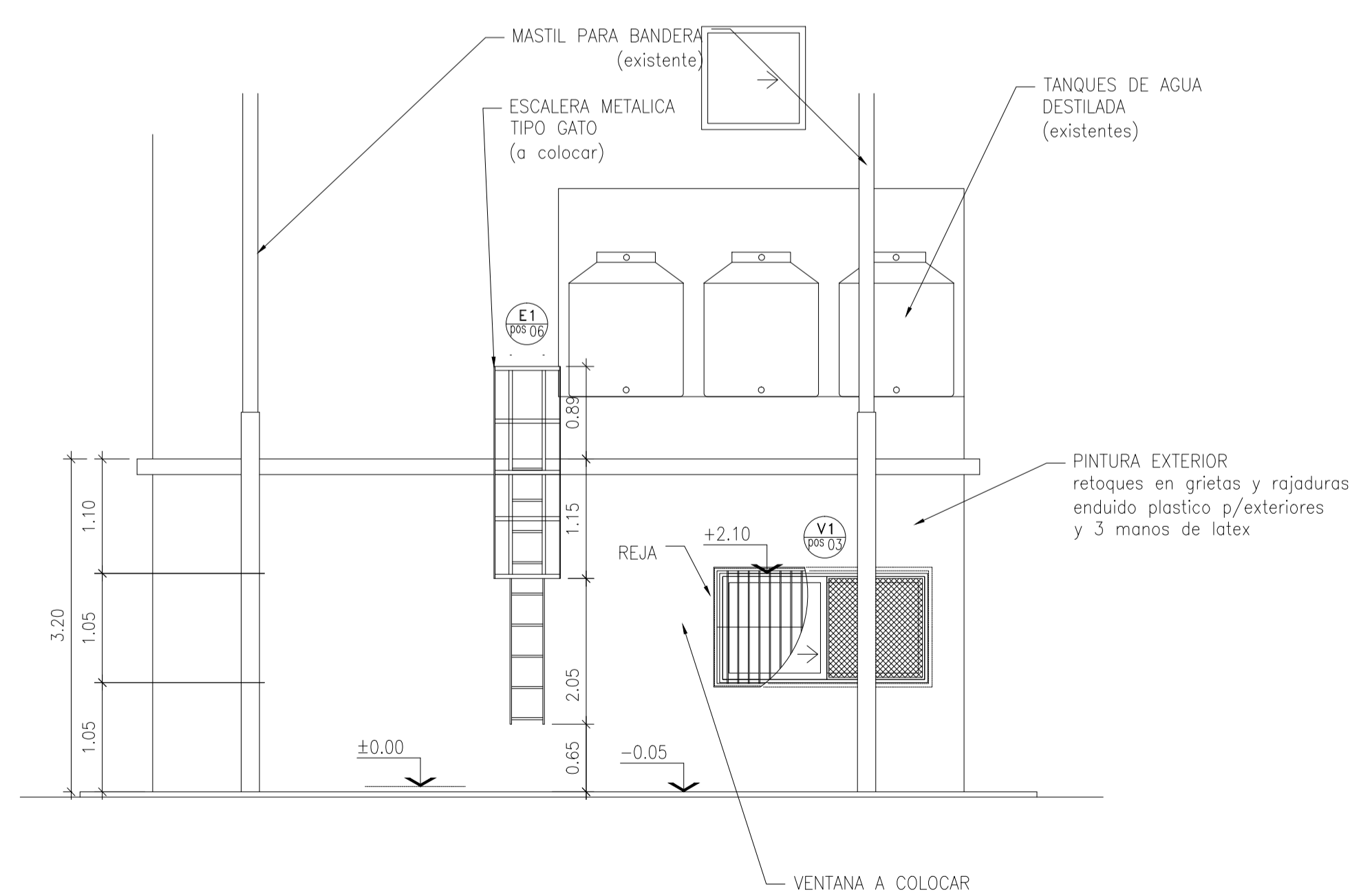
PLANTA ALTA
escala 1:50



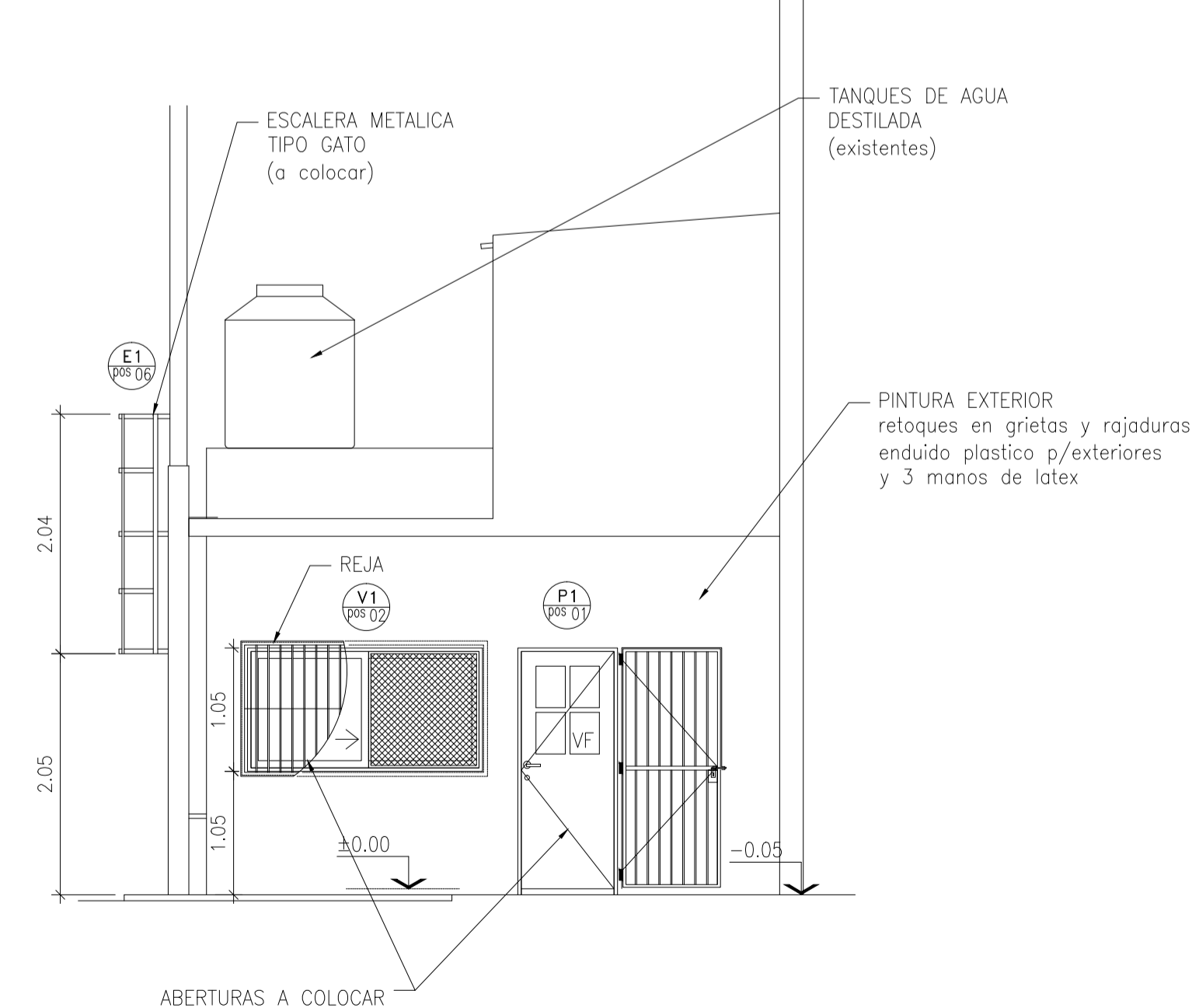
PLANTA DE CIELORRASOS
escala 1:50
h= +2.60 m.

REFERENCIAS

- ARTEFACTO DE EMBUTIR CON DIFUSOR OPALINO 2 x 26 W (bajo consumo- verticales) CON EQUIPO AUTONOMO NO PERMANENTE
- ARTEFACTO DE EMBUTIR CON LOUVER DOBLE BIPARABOLICO FACETADO 3 x 36 W- (fluorescentes)
- PLACAS DE ROCA DE YESO 60x60 SUSPENDIDO CON PERFILES DE ALUMINIO COLOR BLANCO



VISTA 2
escala 1:50



VISTA 1
escala 1:50

NO APTO CONSTRUCCION

Nota: Las medidas seran verificadas en obra.

<p>TRENES ARGENTINOS INFRAESTRUCTURA Ministerio de Transporte Presidencia de la Nación</p>		OBRA: MEJORAMIENTO DE PLAYA DE CARGA DE COMBUSTIBLES EN RETIRO LINEA SAN MARTIN	
ESCALA 1:50 01 ENE/17 03 00/00 02 00/00 04 00/00		ARQUITECTURA - ARQUITECTURA OFICINA	PLANO A5
		SM-OC-015-PL05	