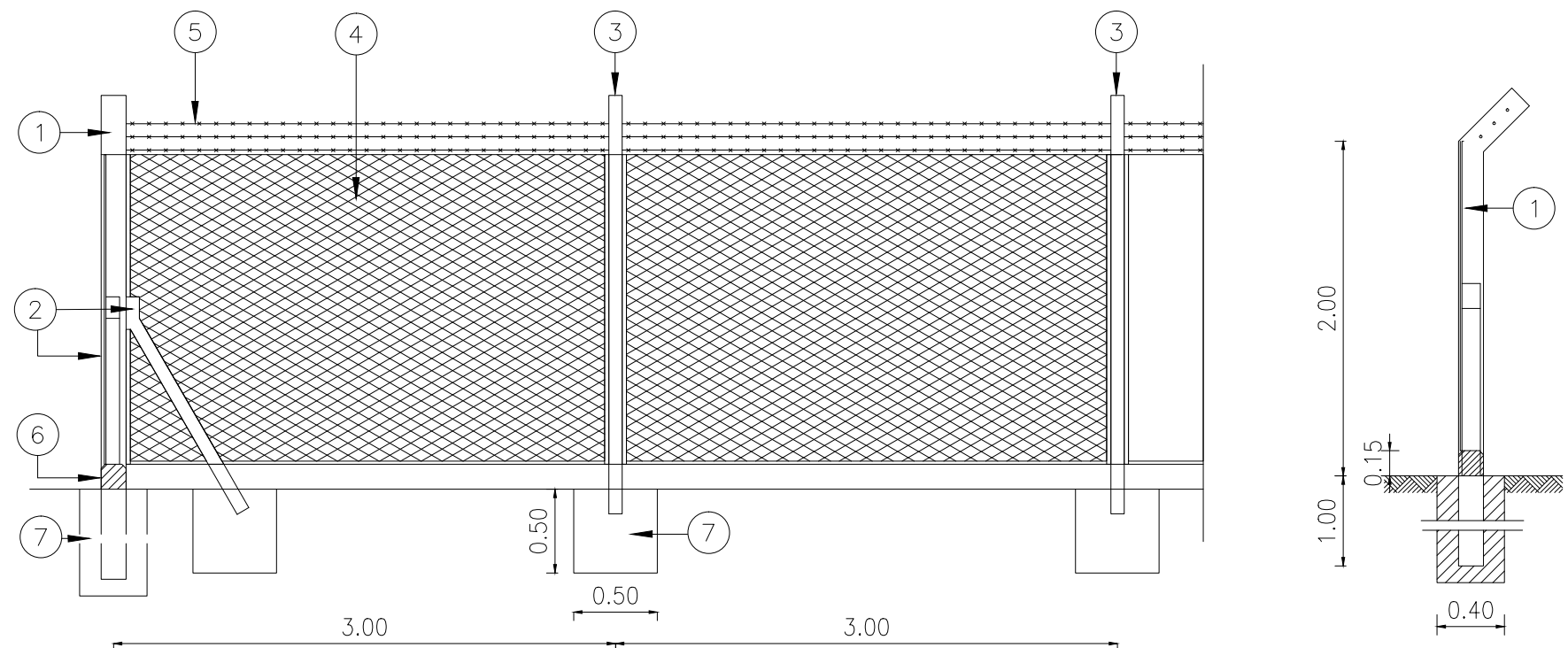
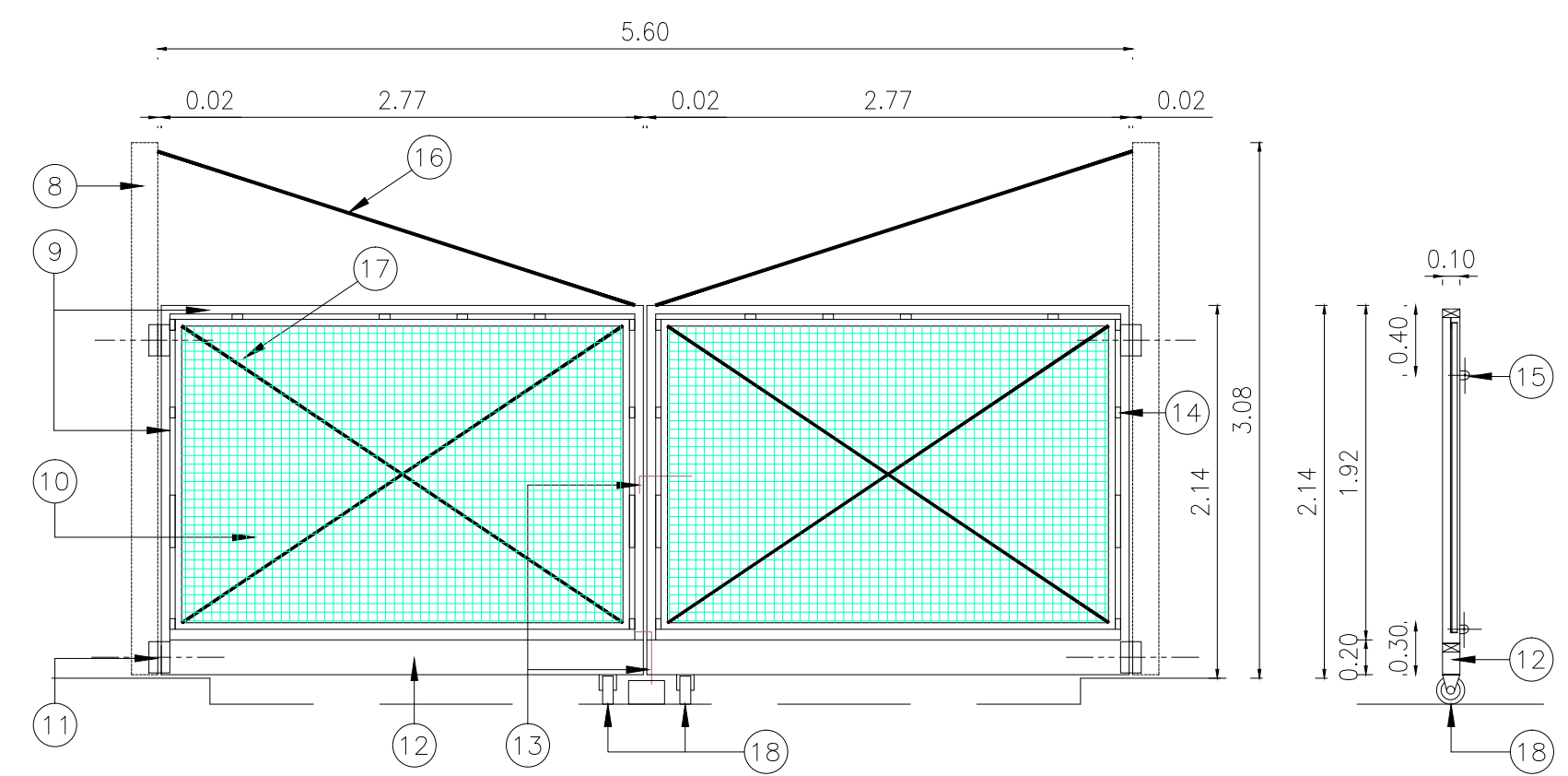


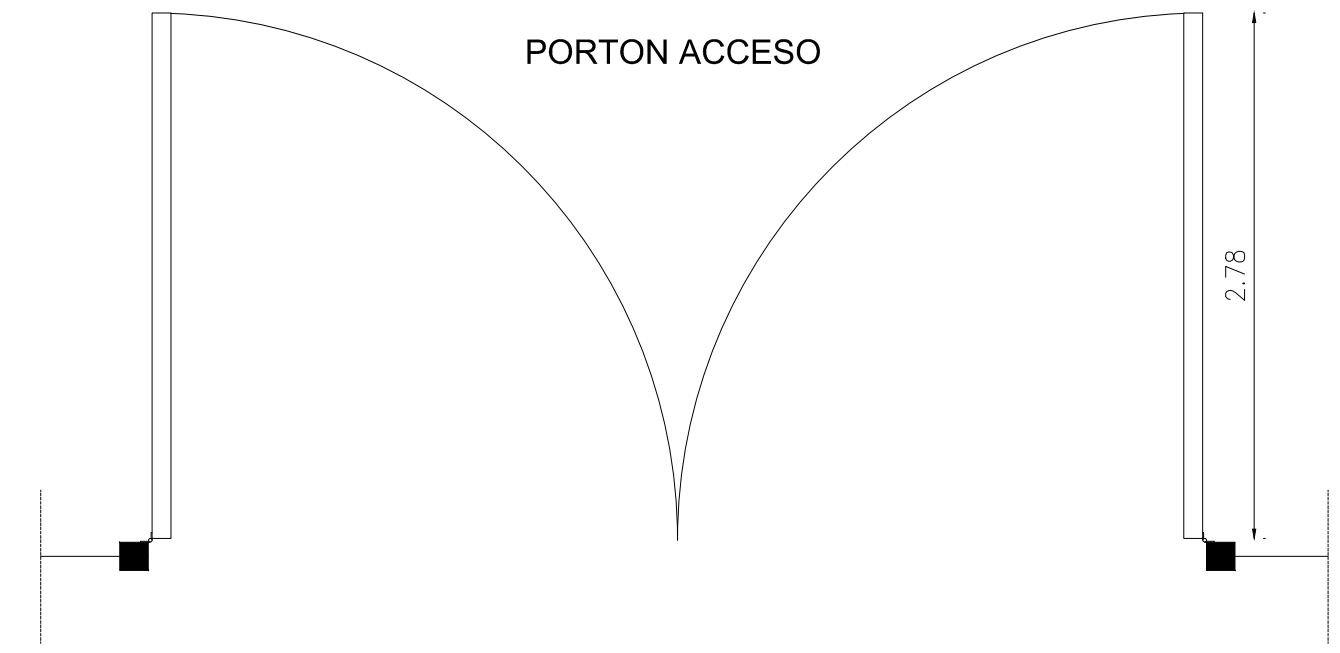
ALAMBRADO OLIMPICO



Po1 pos 01
Po1 pos 02



PORTON ACCESO





REFERENCIAS

- ① POSTE ESQUINERO H° A° 0.15x0.15m CON CODO SUPERIOR INCLINADO 45° REFUERZO POSTE H° A° 0.15x0.15m C/35m
- ② SOSTENES DE H° A° 0.11x0.11m
- ③ PUNTALES H° A° 0.08x0.08m C/3m CON CODO SUPERIOR INCLINADO A 45°
- ④ ALAMBRE TEJIDO ROMBOIDAL GALVANIZADO, MALLA CALIBRE 13x2 1/2" DE ROMBO HASTA 2.00m DE ALTURA, PLANCHUELAS 1"x3/16"x2m, GANCHOS TIPO ALAMBRE DE 8X3/8" Y TORNILLOS N°7
- ⑤ PUAS GALVANIZADAS DE ALTA RESISTENCIA CADA 4" LISO CALIBRE N° 13
- ⑥ CORDON DE H° A° ANCHO 0.15x0.15m CON CANTOS BISELADOS A 45° H° A° H-13, ARMADURA 4ø8 ESTRIBOS ø4.2 C/0.20m
- ⑦ BASE, HORMIGON DE CASCOTE DOSIFICACION 1:4:8 PARA CERCO OLIMPICO. VIGA DE ENCADENADO, HORMIGON ARMADO DOSIFICACION 1:3:3 PARA PORTON CORREDIZO.
- ⑧ COLUMNA METALICA CUADRADA CONFORMADA POR 2 PERFILES UPN N° 14
- ⑨ TRAVESAÑO Y PARANTE, TUBO DE HIERRO 100x50x1.8mm
- ⑩ ALAMBRE TEJIDO GALVANIZADO CUADRADO, MALLA ACINDAR CALIBRE N° 13 50x50mm
- ⑪ BISAGRA REFORZADA REGULABLE MARCA ROMA N° 40
- ⑫ ZOCALO CAJON DE CHAPA DE HIERRO BWG N° 16, 2 TUBOS DE HIERRO 100x50x1.8mm
- ⑬ PASADOR METALICO VARILLA DE HIERRO ø 16 CON OREJA P/CANDADO
- ⑭ PLANCHUELA DE HIERRO 32x60x3.2mm
- ⑮ OREJAS DE HIERRO PARA CANDADO Y PASADOR, 2 P/CADA HOJA SUPERIOR E INFERIOR (TOTAL 4)
- ⑯ TENSOR SUPERIOR VARILLA DE HIERRO MACIZO ø 16
- ⑰ TENSORES VARILLA DE HIERRO MACIZO ø 16 TOMADO EN SUS EXTREMOS MEDIANTE OREJAS DE HIERRO "L" 44x44x4.8mm
- ⑱ RUEDA DE APOYO - HERRAJE EN "U" DE ACERO SOLDADA, CON RODAMIENTO MACIZO DE CAUCHO, EJE SOBRE RULEMAN DIAMETRO EXTERIOR = 100 mm.

NO APTO CONSTRUCCION

Nota: Las medidas seran verificadas en obra.

 Ministerio de Transporte Presidencia de la Nación		OBRA: MEJORAMIENTO DE PLAYA DE CARGA DE COMBUSTIBLES EN RETIRO LINEA SAN MARTIN	
ESCALA 1:250		ARQUITECTURA - PORTONES Y CERCO OLIMPICO	PLANO
01 ENE/17 03 00/00	02 00/00 04 00/00	SM-OC-015-PL08	
 SI ESTA BARRA NO MIDE 2 cm EL PLANO NO ESTA A ESCALA			
			A8