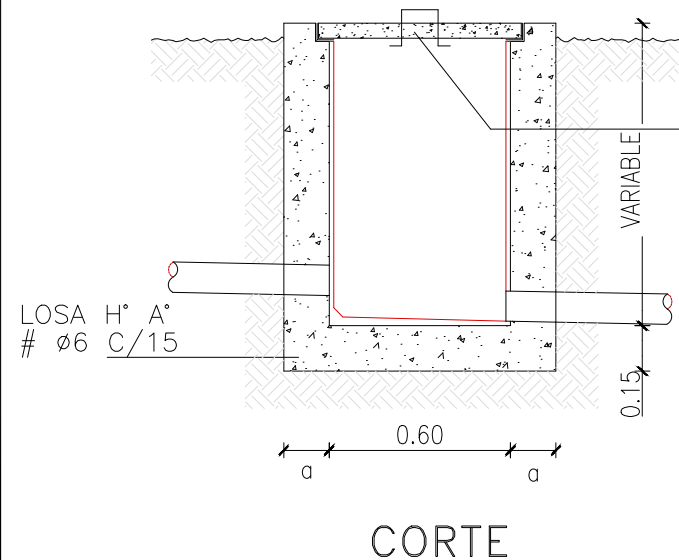
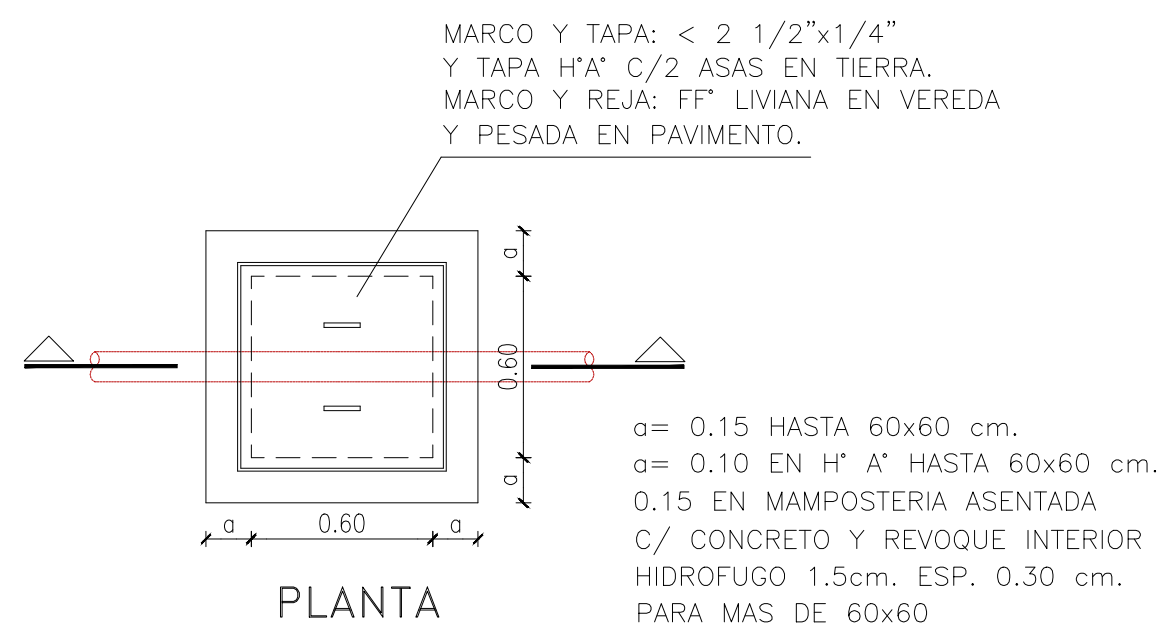
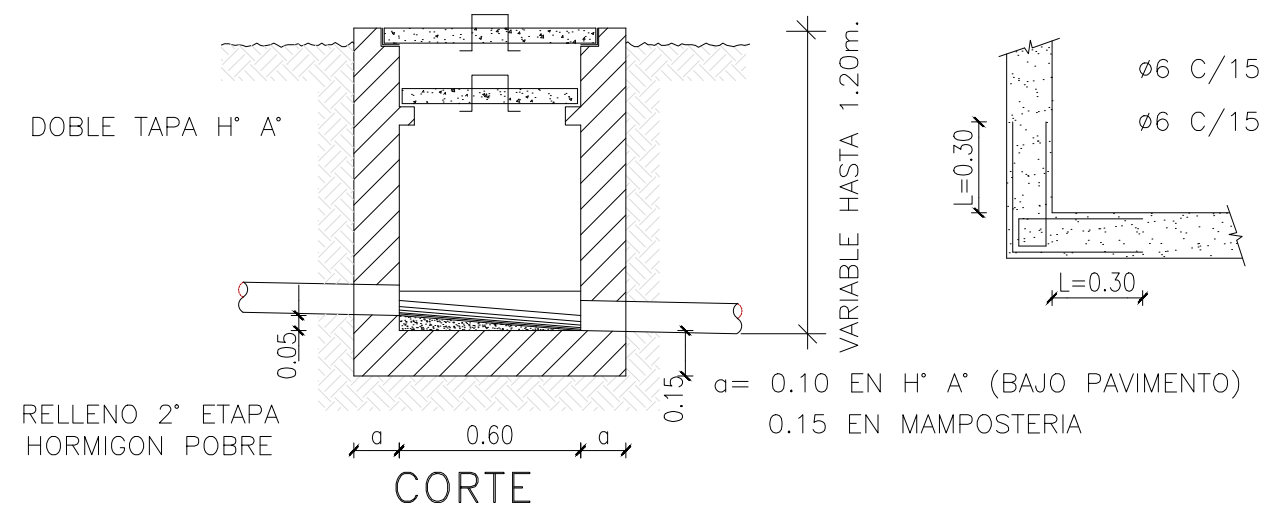
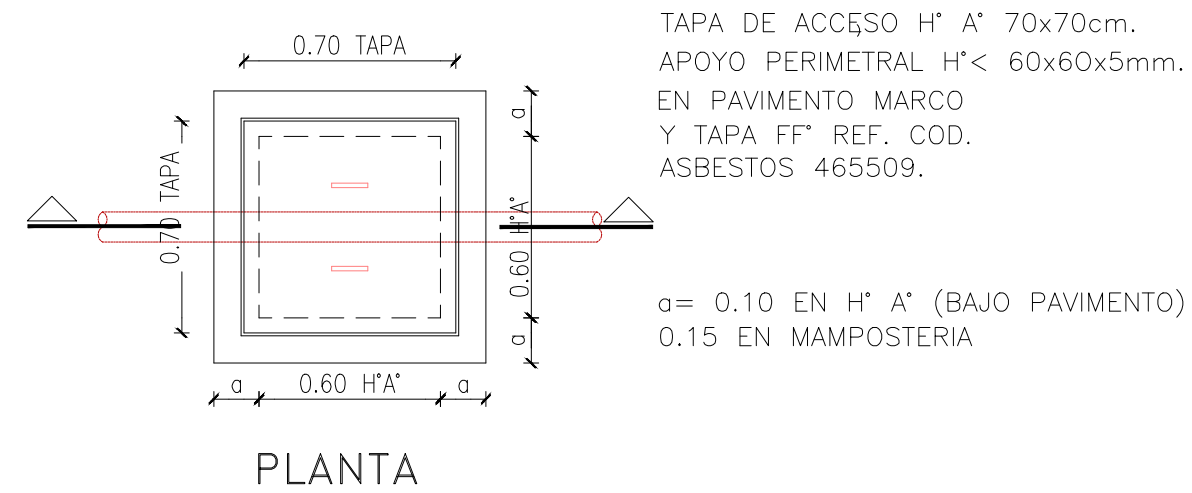


B.D.T
BOCA DE DESAGUE TAPADA



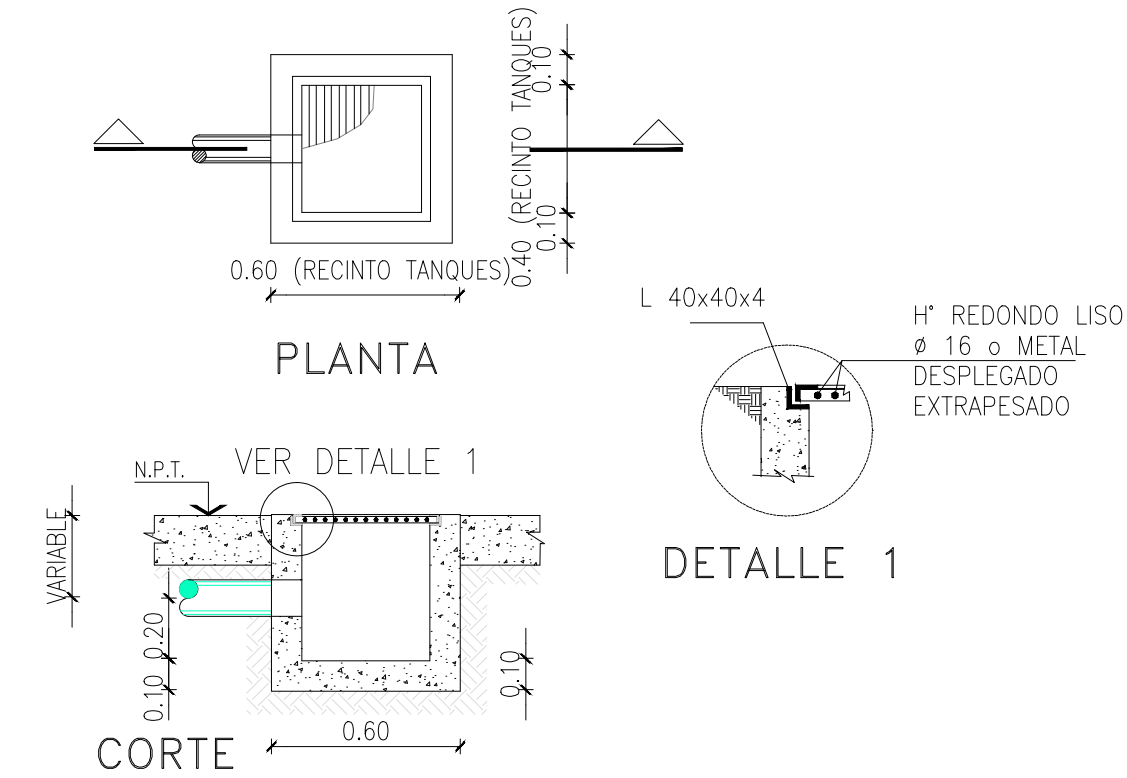
B.D.R
BOCA DE REGISTRO
(PARA PROFUNDIDAD DE HASTA 1.20m.)



ESPECIFICACIONES PARA CAMARAS Y BOCAS DE REGISTRO.

- ALTERNATIVA 1: HORM. ARMADO # 06 C/15 EN AMBAS CARAS.
PAREDES, PISO Y TECHO, C/REFUERZO EN PISO SEGUN DETALLE.
- ALTERNATIVA 2: EN MAMPOSTERIA C/ REVOQUE INT. CONCRETO 2cm. ESPESOR
ESPESOR MAMPOSTERIA: 0.15 P/CAMARAS 60x60 Y 0.30 P/CAMARAS
1.06x60 Y B. REGISTRO, C/ARMADURA # 06 C/15 AMBAS CARAS
EN PISO. EN LOSA TECHO ARM. # 06 C/15 INFERIOR.
- TAPAS: 060 Y 70x70 DE H' A' # 06 C/10 Y MARCO APOYO H< 60x60x5mm.
EN PAVIMENTO DE FF' REF. COD. ASBESTOS 465509.

B.D.A
BOCA DE DESAGUE ABIERTA



NO APTO CONSTRUCCION

Nota: Las medidas seran verificadas en obra.

		OBRA: MEJORAMIENTO DE PLAYA DE CARGA DE COMBUSTIBLES EN RETIRO LINEA SAN MARTIN	
ESCALA 1:250		SANITARIAS - DETALLE CÁMARAS	
01 ENE/17	03 00/00	SM-OC-015-PL13	
02 00/00	04 00/00		
0 1 2 3 4 SI ESTA BARRA NO MIDE 2 cm EL PLANO NO ESTA A ESCALA		PLANO A13	