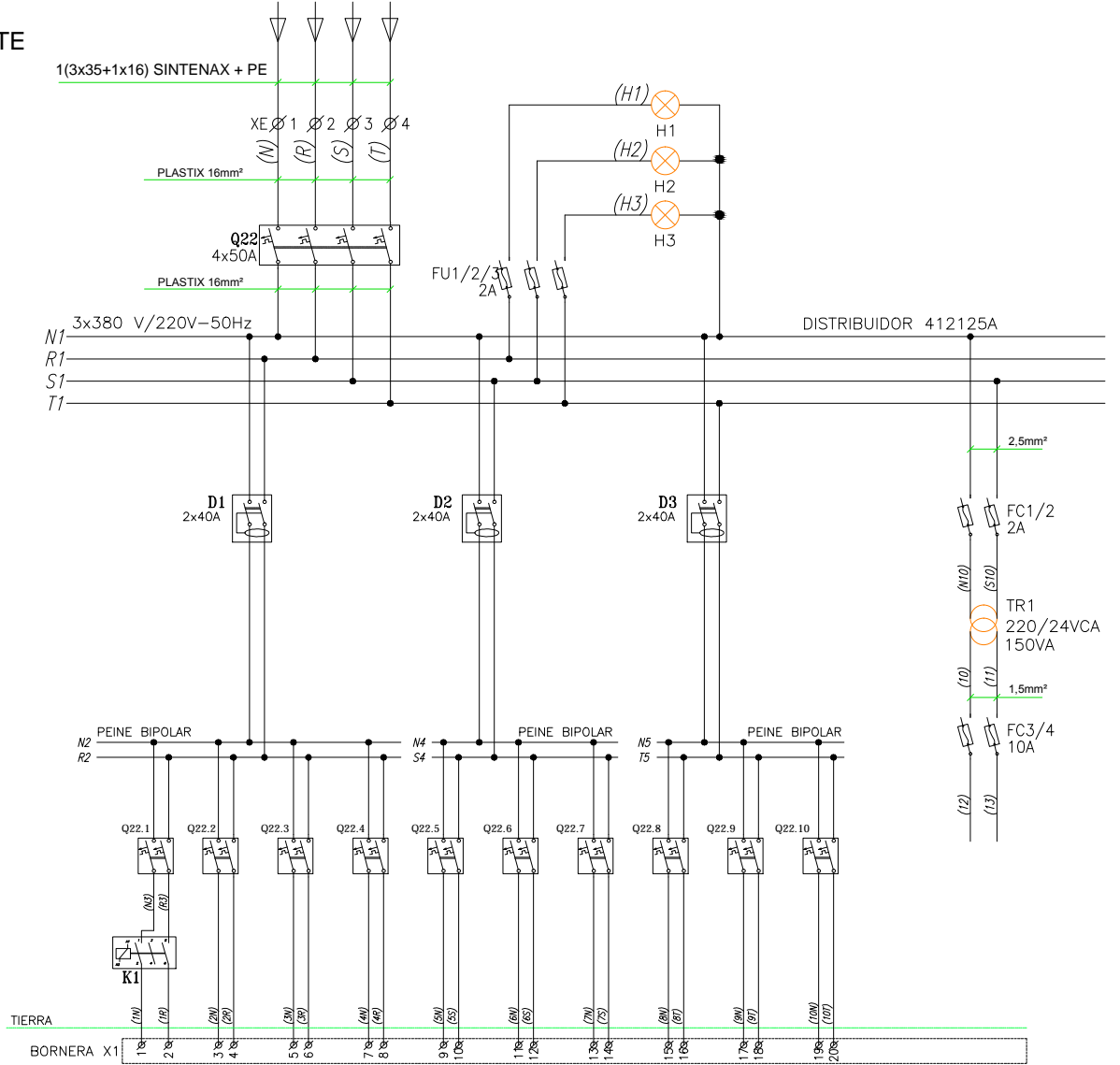


TABLERO PLAYA DE DESCARGA TPD EXISTENTE



NOTA:
El Contratista incluíra los cálculos de cables protecciones etc., junto al diseño de los tableros

CIRCUITO	C	C2	C3	C4	C5	C6	C7	C8	C9	C10	COM
TIPO DE BORNE	BP-4	BP-4	BP-4	BP-4	BP-4	BP-4	BP-4	BP-4	BP-4	BP-4	-
DESTINO	SEMAFORO	RESERVA EQUIPADA	CARTEL	RESERVA EQUIPADA	COLUMNAS DE ALUMBRADO	COLUMNAS DE ALUMBRADO	ILUMINACION CABINA DE SEGURIDAD	A** CABINA DE SEGURIDAD	TOMAS CABINA DE SEGURIDAD	RESERVA EQUIPADA	TENSION DE COMANDO
POTENCIA (KW)	0,12		0,4		1,35	1,35	0,192	0,9	0,8	-	0,13
CORRIENTE (A)	0,55		2,08		9,3	9,3	1	4,7	4,17	-	0,68/6.25
INTERRUPTOR TERMOMAGNETICO	2x10 A	2x10 A	2x10 A	2x10 A	2x16 A	2x16 A	2x10 A	2x16 A	2x16 A	2x16 A	2 A 10 A
GUARDAMOTOR											
CONTACTOR	LC1-DO9 Int: 9A										
CABLE FORMACION	1(2x2,5)+PE	2(1x2,5)+PE	1(2x2,5)+PE	-	1(2x4)+PE	1(2x4)+PE	2(1x2,5)+PE	2(1x2,5)+PE	2(1x2,5)+PE	-	1(2x4)+PE
CABLE TIPO	SINTENAX	SUPERASTIC	SINTENAX	-	SINTENAX	SINTENAX	SUPERASTIC	SUPERASTIC	SUPERASTIC	-	SINTENAX

NO APTO CONSTRUCCION

Nota: Las medidas serán verificadas en obra.

		OBRA: MEJORAMIENTO DE PLAYA DE CARGA DE COMBUSTIBLES EN RETIRO LINEA SAN MARTIN	
ESCALA S/E		ELECTRICAS - UNIFILAR TPD EXISTENTE	PLANO A22
01 ENE/17	03 00/00		
02 00/00	04 00/00	SM-OC-015-PL22	
SI ESTA BARRA NO MIDE 2 cm EL PLANO NO ESTA A ESCALA			