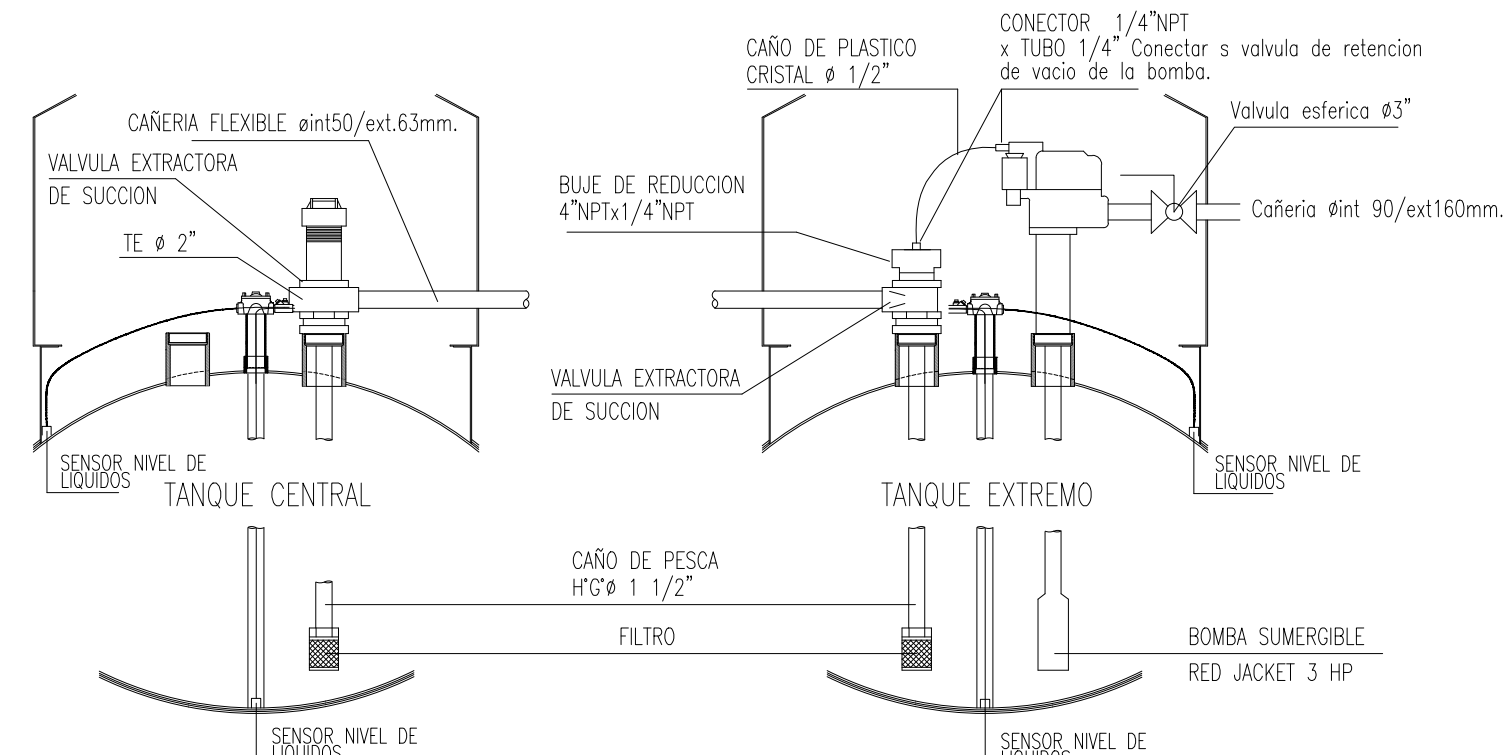
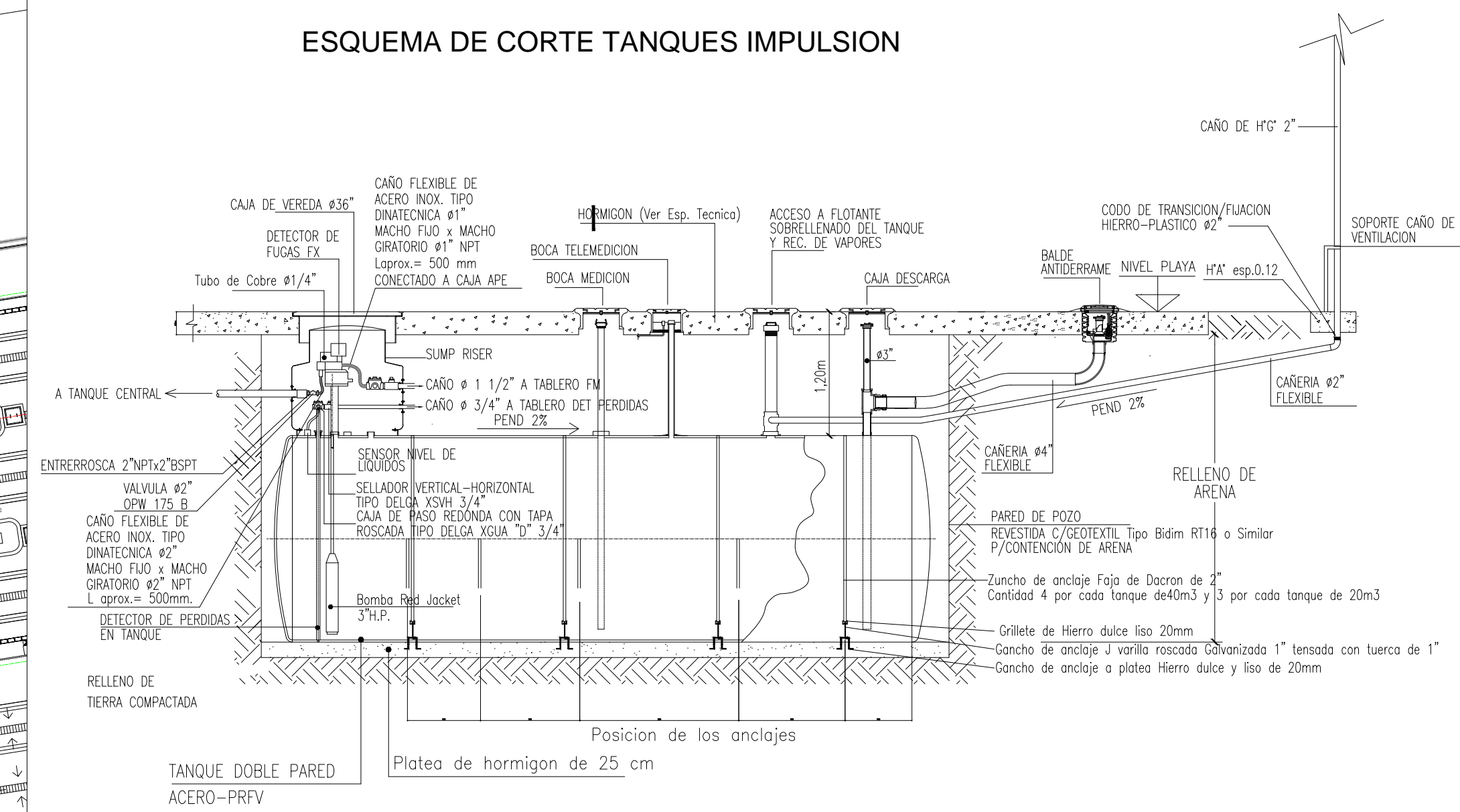


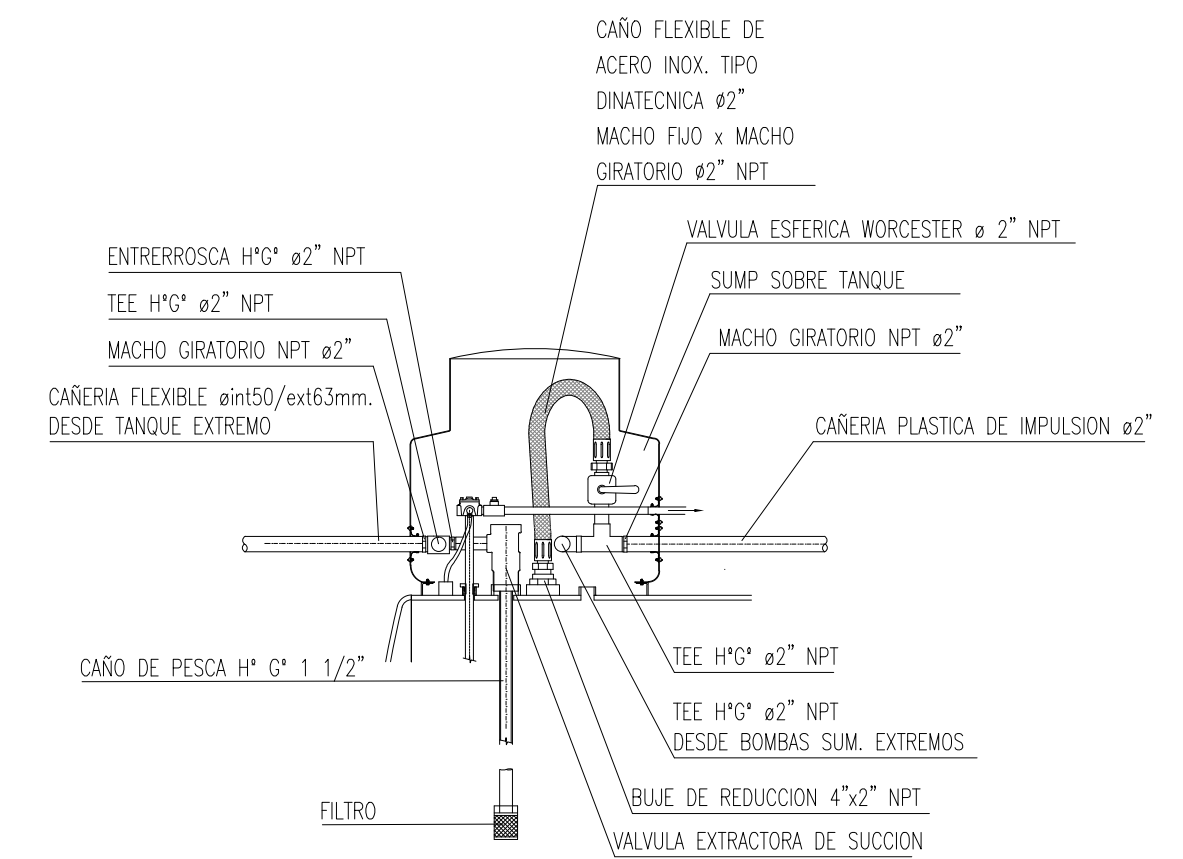
CORTE TRANSVERSAL DE SIFONADO DE TANQUES



ESQUEMA DE CORTE TANQUES IMPULSION



DETALLE DE IMPULSION Y SIFONADO



DETALLE DE INSTALACION

ITEM	DESCRIPCION
1	TANQUE CAP. 50m3 P/GAS OIL, ACERO-PRFV 6.35mm DOBLE PARED ø2.305x12.00 m. DE LARGO
2	TANQUE CAP. 50m3 P/GAS OIL, ACERO-PRFV 6.35mm DOBLE PARED ø2.305x12.00 m. DE LARGO
3	TANQUE CAP. 50m3 P/GAS OIL, ACERO-PRFV 6.35mm DOBLE PARED ø2.305x12.00 m. DE LARGO
4	TANQUE CAP. 50m3 P/GAS OIL, ACERO-PRFV 6.35mm DOBLE PARED ø2.305x12.00 m. DE LARGO
5	TANQUE CAP. 20m3 P/ACEITE LUBR. ACERO-PRFV 6.35mm DOBLE PARED ø2.305x5.00m. DE LARGO
6	CAÑERIAS DE SIFONADO DE TANQUES, PLASTICO DOBLE PARED ø 2" Con sistema de valvula extractora y caño de pesca H" C" ø 1 1/2"
7	CAÑERIAS DE IMPULSION, POLIETILENO ALTA DENSIDAD DOBLE PARED øint 90mm.
7a	CAÑO CAMISA, POLIPROPILENO øext. 200mm.
8	BOMBA SUMERGIDA Fe Petro o Red Jacket 3 H.P. con Leak detector mecánico serie FX
9	CAÑERIA DE VENTILACION PLASTICA SIMPLE PARED ø 2"
10	CAÑERIA DE VENTILACION H" C" ø 2"
11	CUPLA PARA MEDICION, en H" C" ø2" (ALTURA=5m.).
12	CUPLA PARA TELEMEDICION, en H" C" ø101,6 mm. 4" NPT
13	CONTENEDOR ANTIDERRAME (SUMP)
14	CAJA DE VEREDA de Hierro Fundido, con jabalina, cable y pinza para descarga de camiones.
15	CAJA DE VEREDA de Hierro Fundido, ø12" para pozo de detector de perdidas.
16	CAÑERIAS DE CARGA A DISTANCIA, PLASTICO SIMPLE PARED ø 4", con sistema de acople para descarga hermetica ø 3", sobre lomo de tanque y balde antiderrame.
17	CAÑO PARA SENSOR DE PERDIDAS, doble pared de tks.
18	BALDE ANTIDERRAME
19	SUMP P/SURTIDORES
20	VALVULA EXTRACTORA DE SUCCION
21	SURTIDOR DISPENSER DOBLE PARA GAS OIL BRESCIA HD1200WAD
22	SURTIDOR DISPENSER SIMPLE PARA ACEITE BRESCIA HD7000WAD
23	BOMBAS A ENGRANAJE PARA ACEITE DE 10HP

NO APTO CONSTRUCCION

Nota: Las medidas seran verificadas en obra.

		OBRA: MEJORAMIENTO DE PLAYA DE CARGA DE COMBUSTIBLES EN RETIRO LINEA SAN MARTIN	
INST. COMBUST. - SISTEMA DE COMBUSTIBLE		PLANO A27	
SM-OC-015-PL27			
<p>ESCALA 1:250</p> <p>01 ENE/17 03 00:00</p> <p>02 00:00 04 00:00</p> <p>0 1 2 3 4 5 6 7 8 9 10 ESTÁ BARRA NO MADE 3 cm EL PLANO NO ESTÁ A ESCALA</p>			