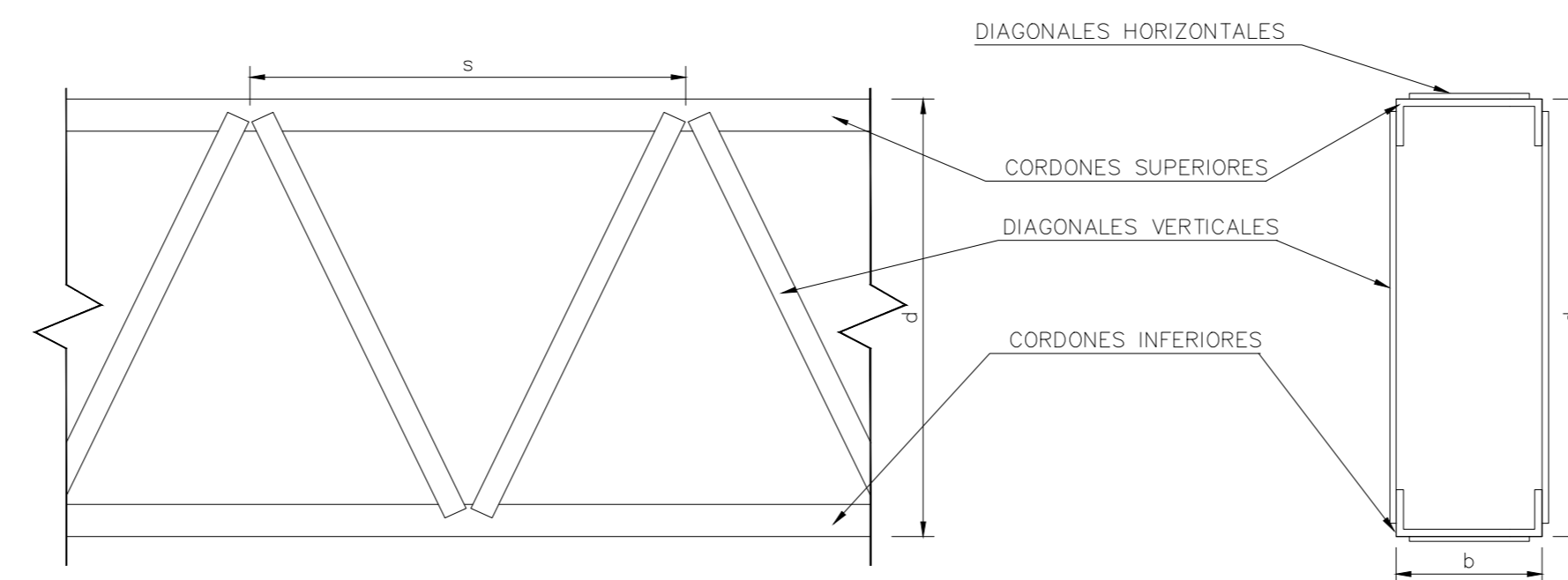


Planta Cubierta Parabólica

CUBIERTA PARABOLICA							
CABRIADAS PARABOLICAS							
CP	50	16	50	U 160x60x2,5	U 160x60x2,5	2 L 32*3,2	Parabólicas
CP01	50	16	50	U 160x60x2,5	U 160x60x2,5	2 L 32*3,2	Parabólicas
CP02	50	16	50	U 160x60x2,5	U 160x60x2,5	2 L 32*3,2	Parabólicas
CP03	50	16	50	U 160x60x2,5	U 160x60x2,5	2 L 32*3,2	Parabólicas
CP04	50	16	50	U 160x60x2,5	U 160x60x2,5	2 L 32*3,2	Parabólicas
CP05	50	16	50	U 160x60x2,5	U 160x60x2,5	2 L 32*3,2	Parabólicas
CP06	50	16	50	U 160x60x2,5	U 160x60x2,5	2 L 32*3,2	Parabólicas
CP07	50	16	50	U 160x60x2,5	U 160x60x2,5	2 L 32*3,2	Parabólicas
CP08	50	16	50	U 160x60x2,5	U 160x60x2,5	2 L 32*3,2	Parabólicas
CP09	50	16	50	U 160x60x2,5	U 160x60x2,5	2 L 32*3,2	Parabólicas
VIGA CONTRA VIENTO							
VCV	60	16	60	U 160x60x2,5	U 160x60x2,5	2 L 32*3,2	



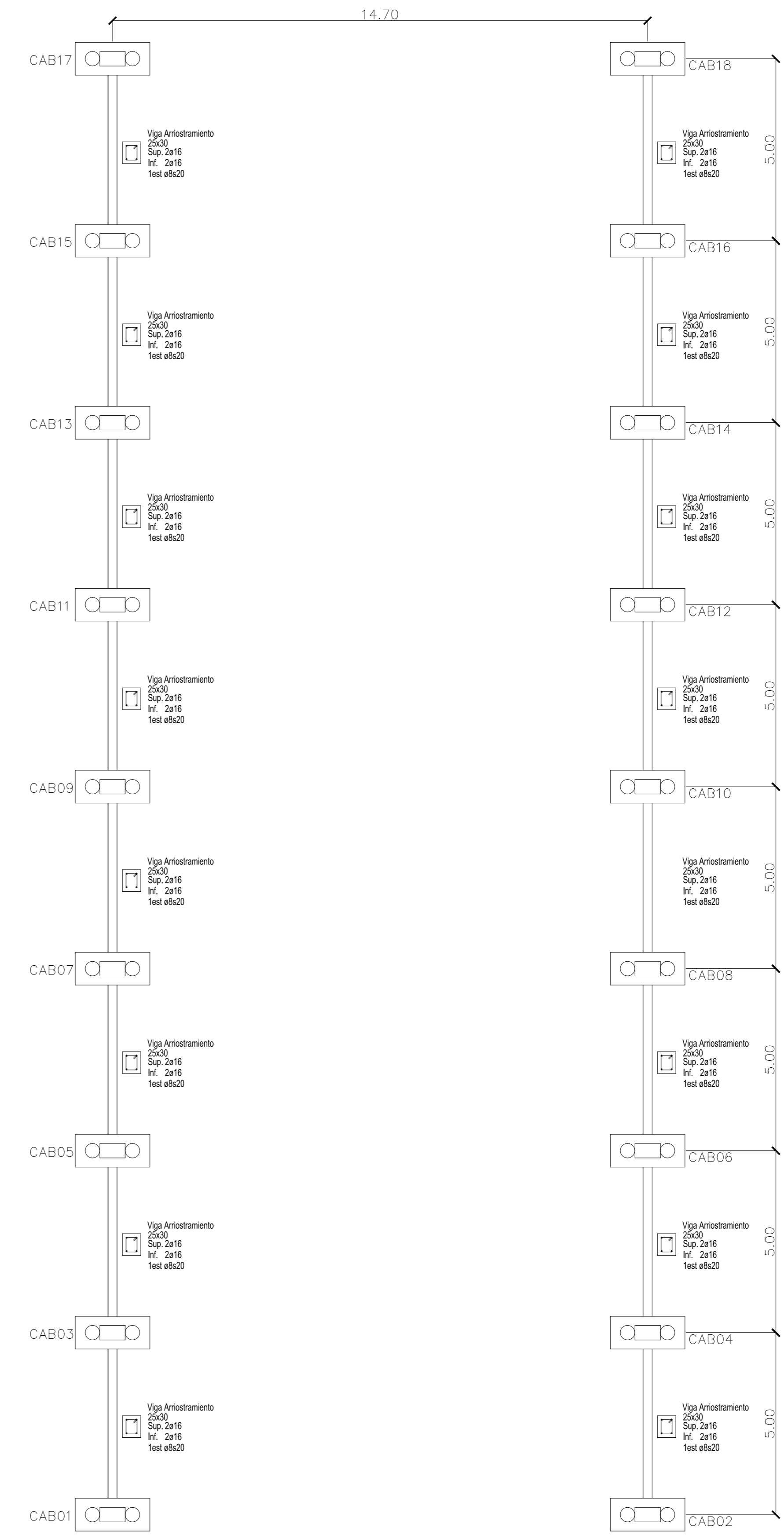
CUBIERTA PARABOLICA					
COLUMNAS RETICULADAS					
COLUMNA N°	d	b	S	CORDONES	DIAGONALES
	cm	cm	cm		
C01 A C18	50	16	50	2 U 160x60x2,5	2 L 32*3,2

Placas de anclaje columnas C01 a C18:  
 400x700x6,4mm  
 10 varillas  $\phi$  25mm  
 Longitud anclaje mínima: 100cm

NOTAS ESTRUCTURA METALICA:

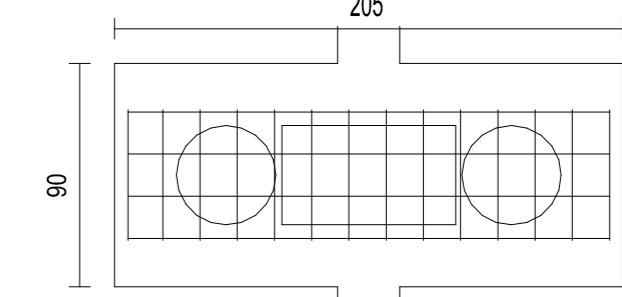
- 1.- PERFILES LAMINADOS: F-24 S/CIRSOC 301
- 2.- CHAPAS DE UNION: F-24 S/CIRSOC 301
- 3.- CORREAS CHAPA DOBLADA: F-26 S/CIRSOC 301
- 4.- SOLDADURAS S/A.W.S. D 1.1
- 5.- BULONES Y BARRAS ROSCADAS: ACERO GRADO 5 SAE 1040 TEMPLADO
- 6.- BARRAS REDONDAS DE ARRIOSTRAMIENTO: F-22 S/CIRSOC 301

NOTA: PILOTES CABEZALES Y ANCLAJES EXISTENTES A VERIFICAR

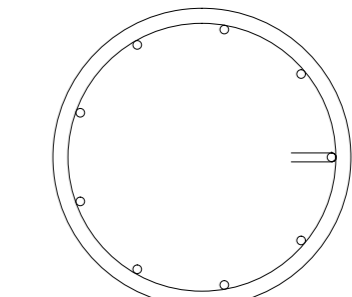


Planta Fundación Cubierta Parabólica

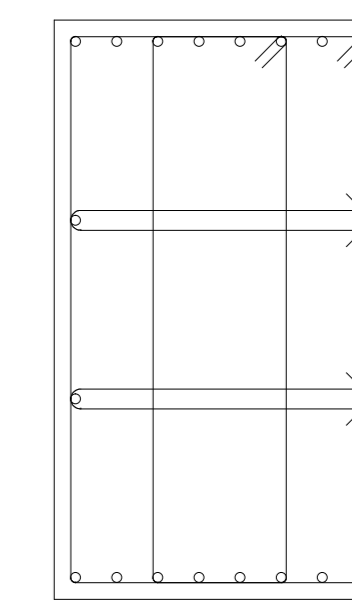
Cabezales CAB01 a CAB18  
 Dimensiones 205x90x55  
 Inf. A: 4 $\phi$ 10s17  
 Sup. A: 4 $\phi$ 10s17  
 Trans. A: 2e $\phi$ 8s15  
 Piel: 2e $\phi$ 16



Pilotes 2040x600 Perforados: In situ  
 Mont. 9 $\phi$ 12  
 Trans. A+B: 1e $\phi$ 8s10

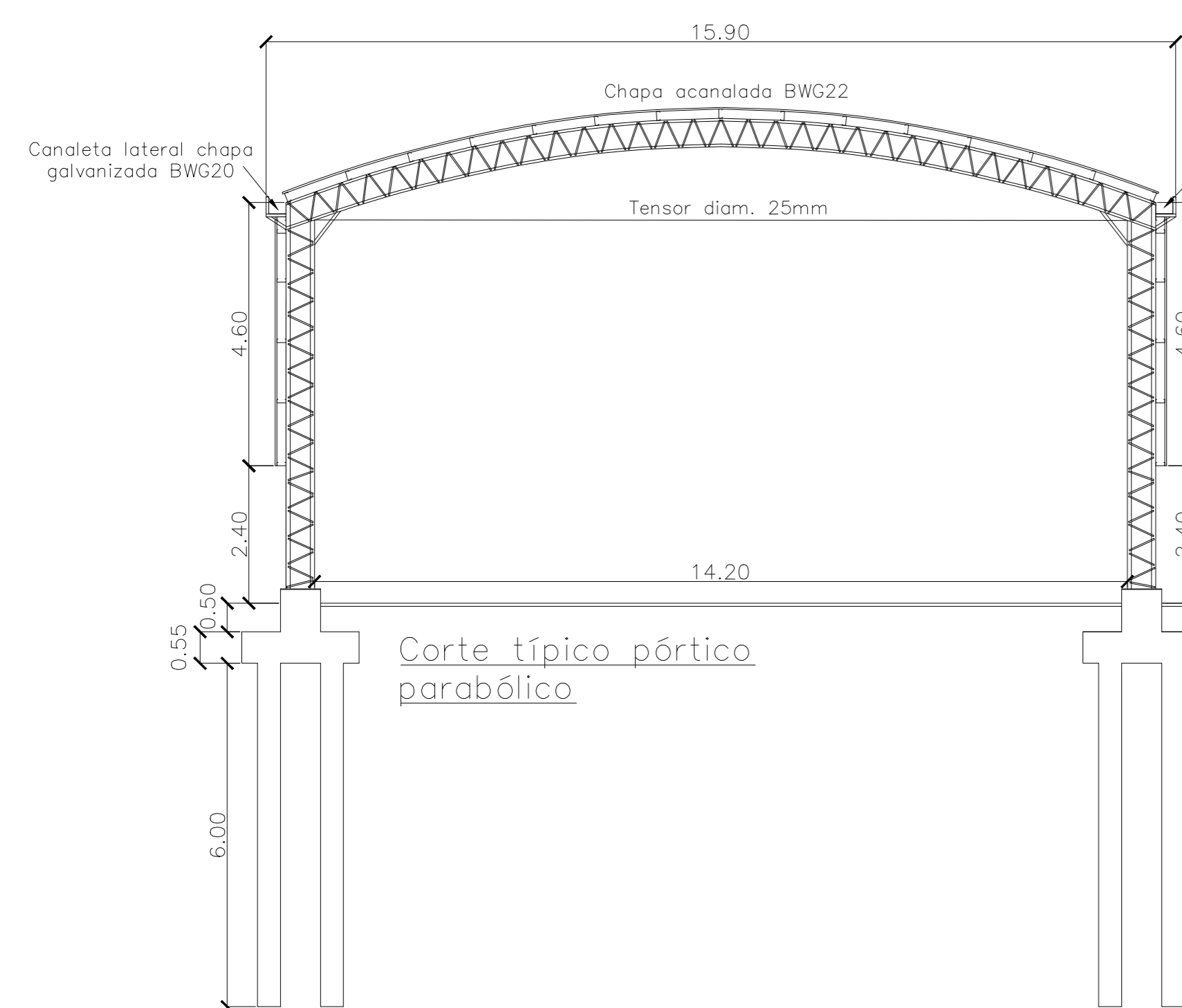


Troncos 40x70  
 Mont. 20 $\phi$ 12  
 Estribos dobles  $\phi$ 6s14

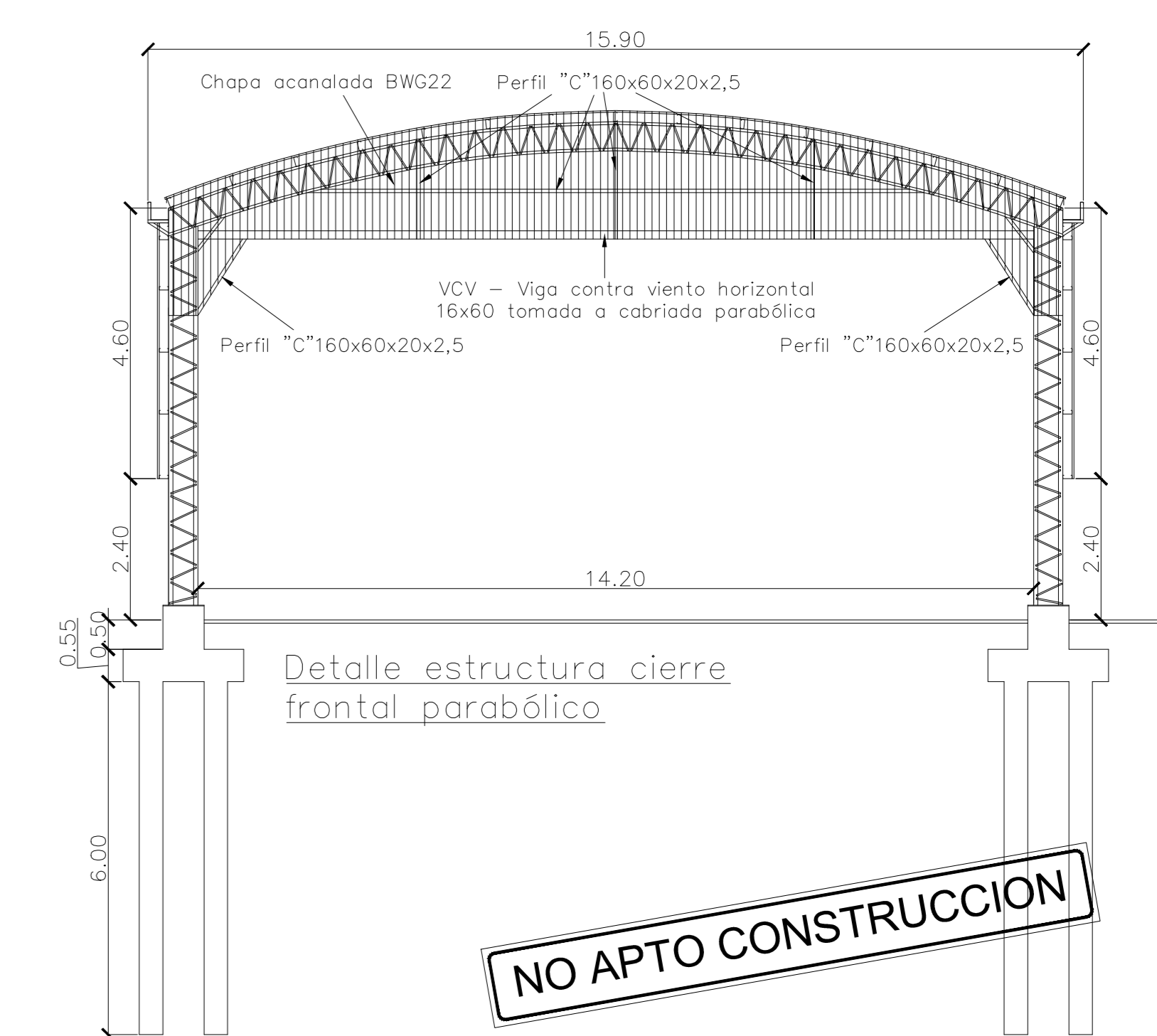
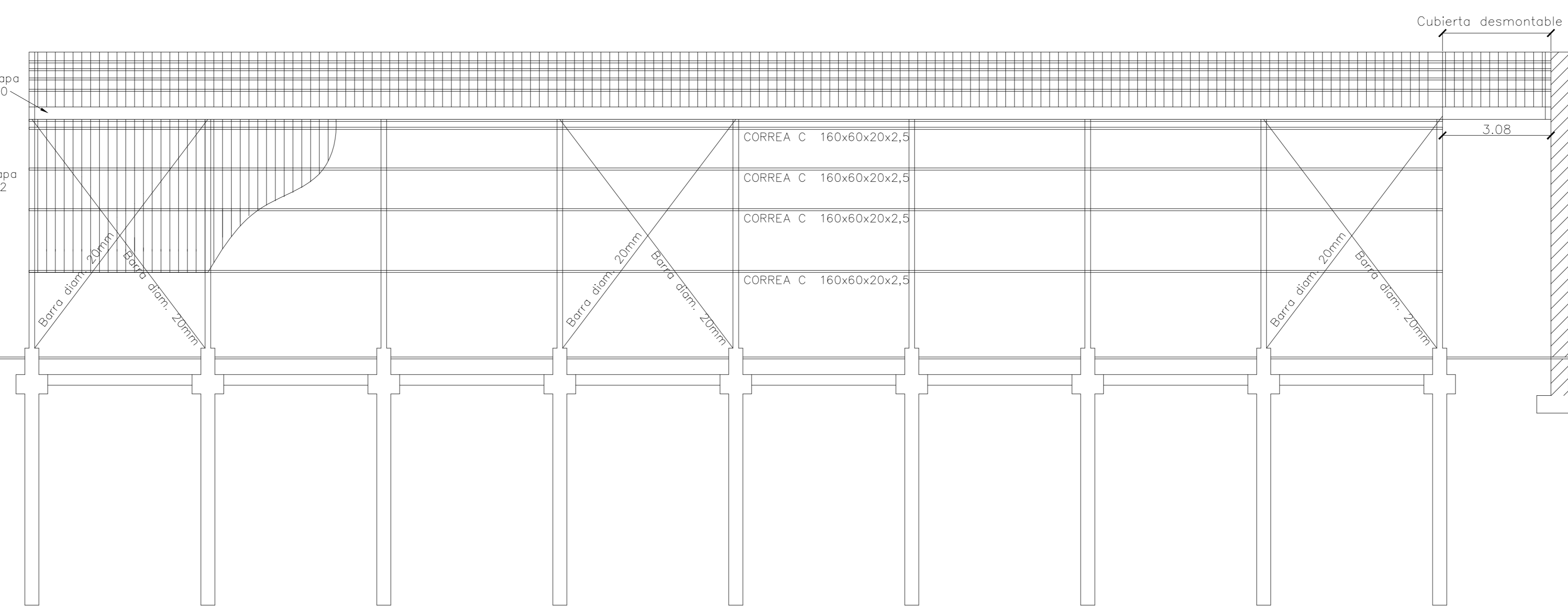


Hormigón Armado:  
 Hormigón: H-21  
 Acero: ADN-420

Recubrimiento mínimo: 5cm



Vista lateral parabólico



Nota: Las medidas serán verificadas en obra.

**NO APTO CONSTRUCCION**