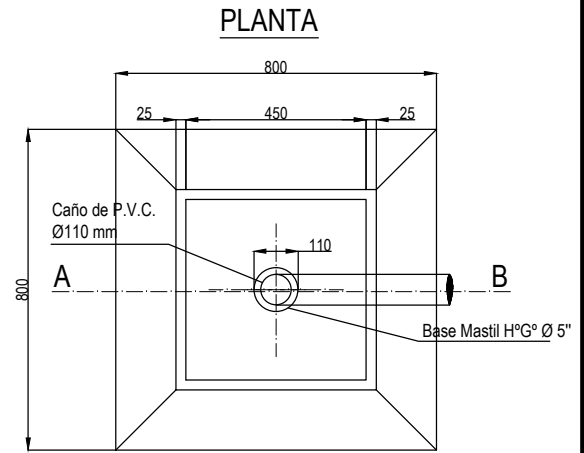
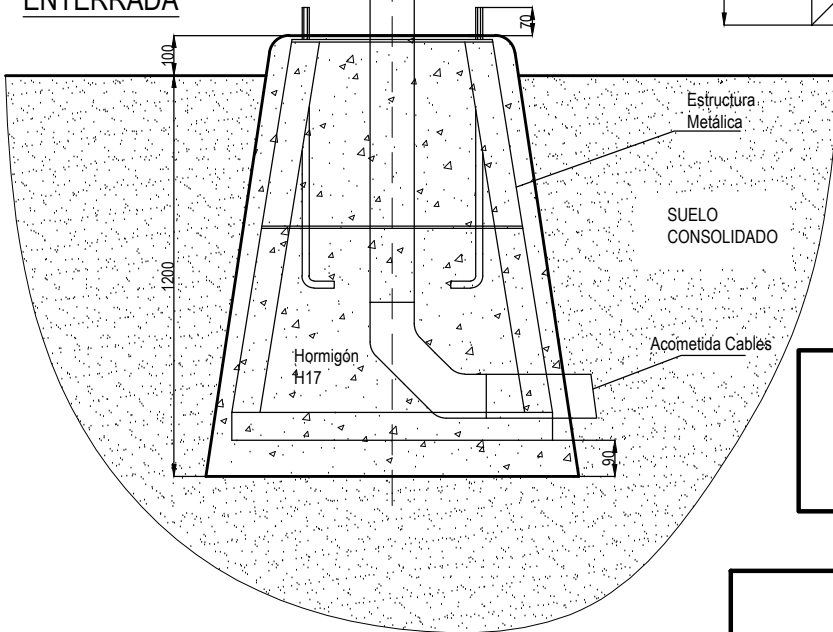


**ESTRUCTURA METALICA**

Construida en Hierro ángulo de 1 1/4" x 1/4" y bulones de anclaje de acero de Ø 7/8"



**CORTE A-B  
DETALLE BASE  
ENTERRADA**



Al momento de hormigonar las varillas roscadas de 7/8" deben estar fijadas a la estructura tanto en su parte superior como inferior mediante tuerca y arandela plana

PLANO ESQUEMÁTICO  
NO APTO PARA CONSTRUCCIÓN

	PLANO TIPO DE OBRA														ADIF S.E.					
	BARRERAS AUTOMATICAS														PROYECTÓ					
Gerencia de Gestión y Conservación de los Servicios y la Infraestructura	<b>BASE DE MASTIL DE BARRERA</b>														MR	19/3/14	DIBUJÓ / MODIFICÓ			
															MR	19/3/14	REVISÓ			
															MR	19/3/14	TOTAL DE HOJAS			
															1	1				
ESCALA: S/E	FECHA: 19/03/14	-	-	-	-	-	-	-	-	-	-	-	S	Ñ	0	0	0	0	1	0