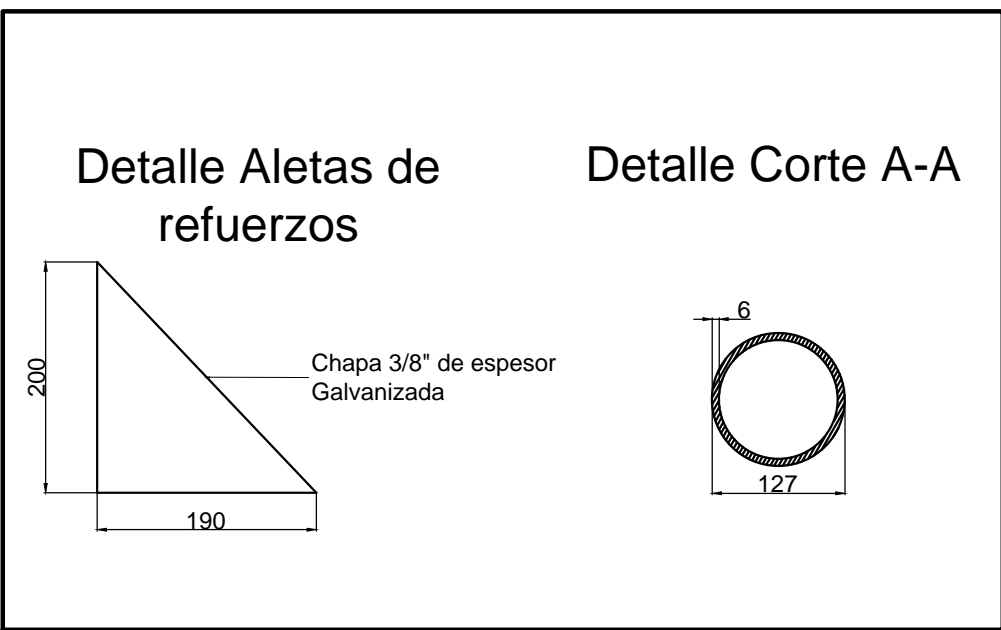
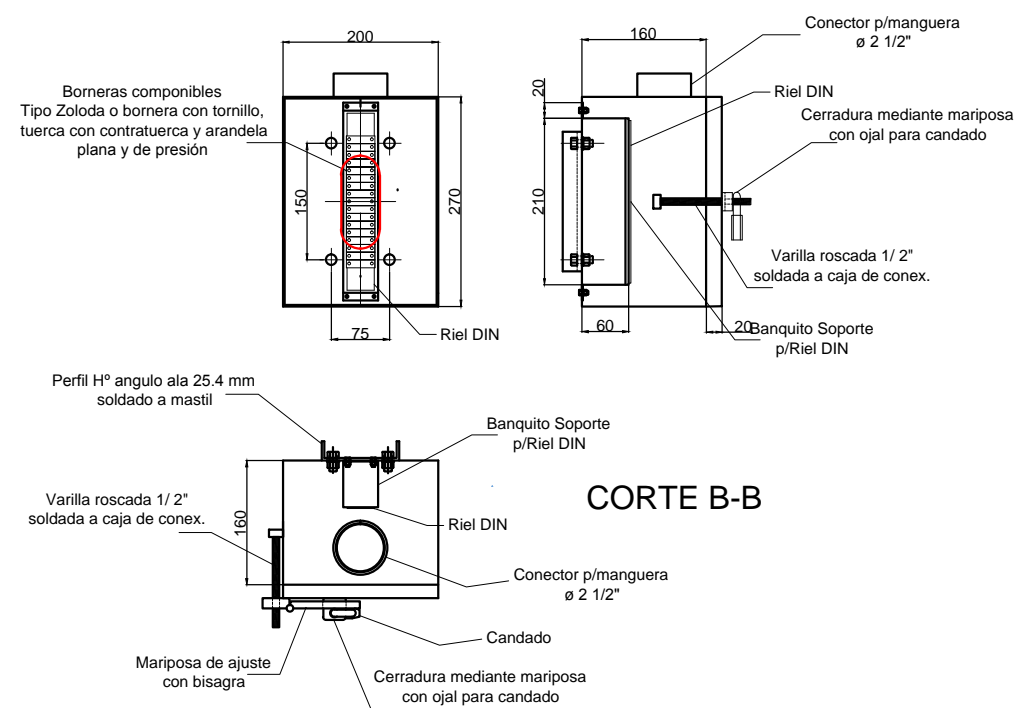
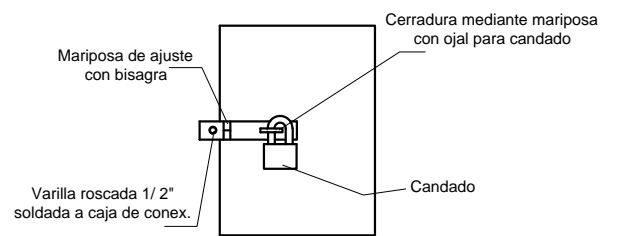


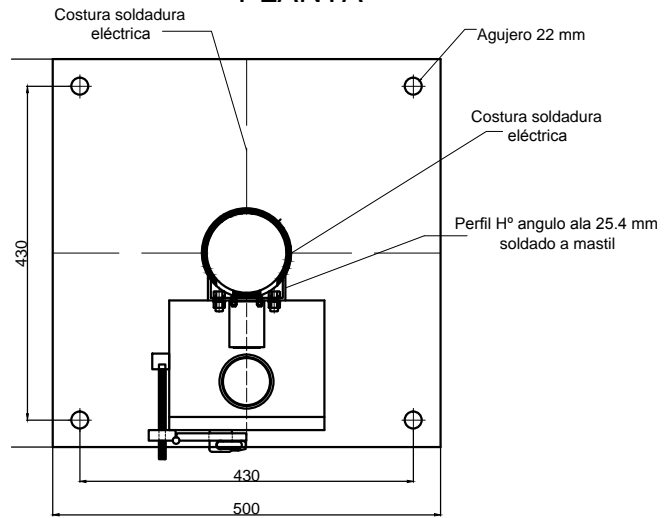
Detalle Caja de conexiones



FRENTE DE TAPA



PLANTA



NOTA: TODAS LAS PIEZAS METALICAS DEBERÁN SER GALVANIZADAS EN CALIENTE

PLANO ESQUEMÁTICO
NO APTO PARA CONSTRUCCIÓN

	PLANO TIPO DE OBRA										ADIF S.E.							
	BARRERAS AUTOMATICAS										PROYECTÓ							
Gerencia de Gestión y Conservación de los Servicios y la Infraestructura	MASTIL DE BARRERA										MR	19/3/14						
											DIBUJÓ / MODIFICÓ							
											MR	19/3/14						
											REVISÓ							
										MR	19/3/14							
										TOTAL DE HOJAS								
										1	1							
ESCALA: S/E	FECHA: 19/03/14	-	-	-	-	-	-	-	-	-	S	Ñ	0	0	0	0	2	0