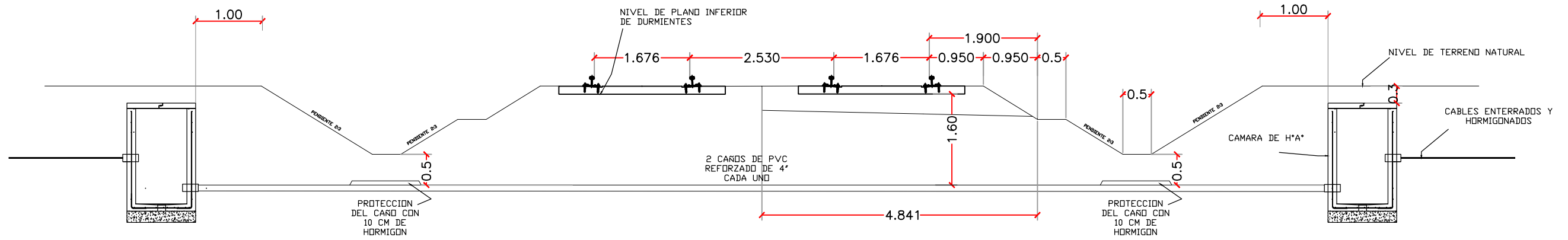
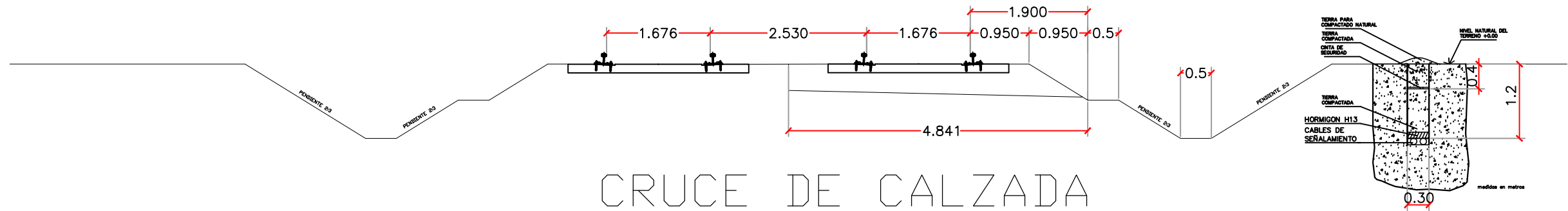


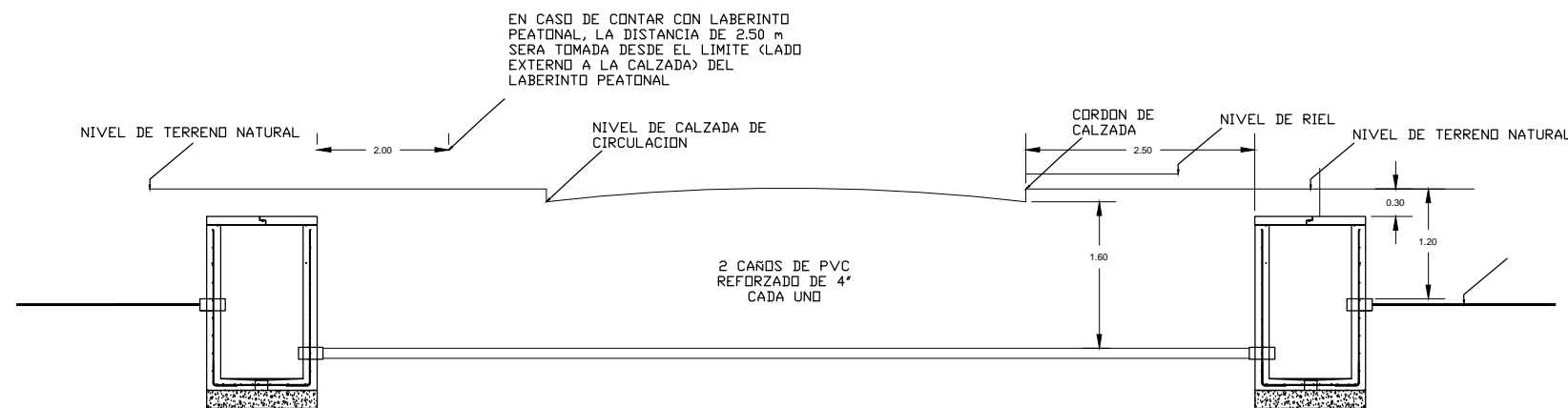
CRUCE DE VIAS



TENDIDO DE CABLES



CRUCE DE CALZADA



EN CASO DE CONTAR CON LABERINTO PEATONAL, LA DISTANCIA DE 2.50 m SERA TOMADA DESDE EL LIMITE (LADO EXTERNO A LA CALZADA) DEL LABERINTO PEATONAL.

MEDIDAS EN METROS
PLANO ESQUEMÁTICO NO APTO PARA CONSTRUCCIÓN

	PLANO TIPO DE OBRA										ADIF S.E.							
	GERENCIA DE GESTIÓN Y CONSERVACIÓN DE LOS SERVICIOS Y LA INFRAESTRUCTURA CRUCES DE VIA Y DE CALZADA										PROYECTÓ							
MR											19/3/14							
DIBUJÓ / MODIFICÓ																		
MR											19/3/14							
REVISÓ																		
MR			19/3/14															
TOTAL DE HOJAS			1	1														
ESCALA: S/E	FECHA: 19/03/14	-	-	-	-	-	-	-	-	-	S	Ñ	0	0	0	0	5	1