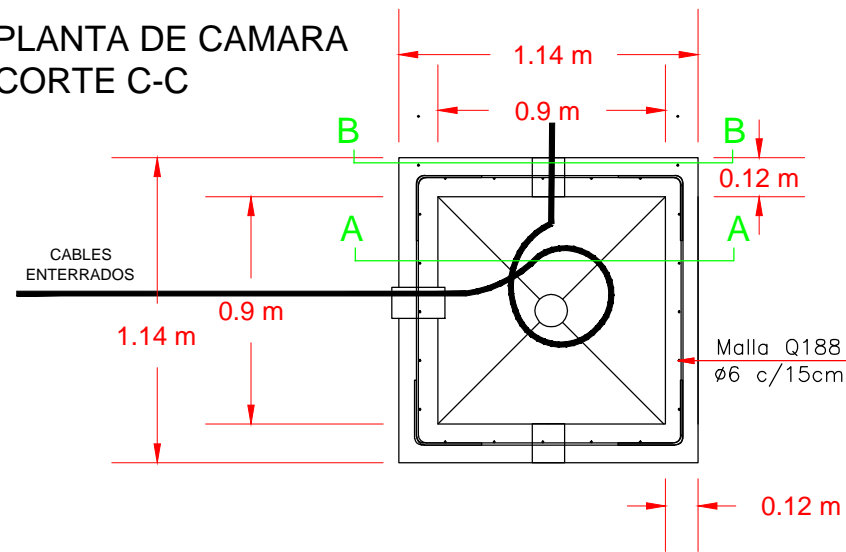
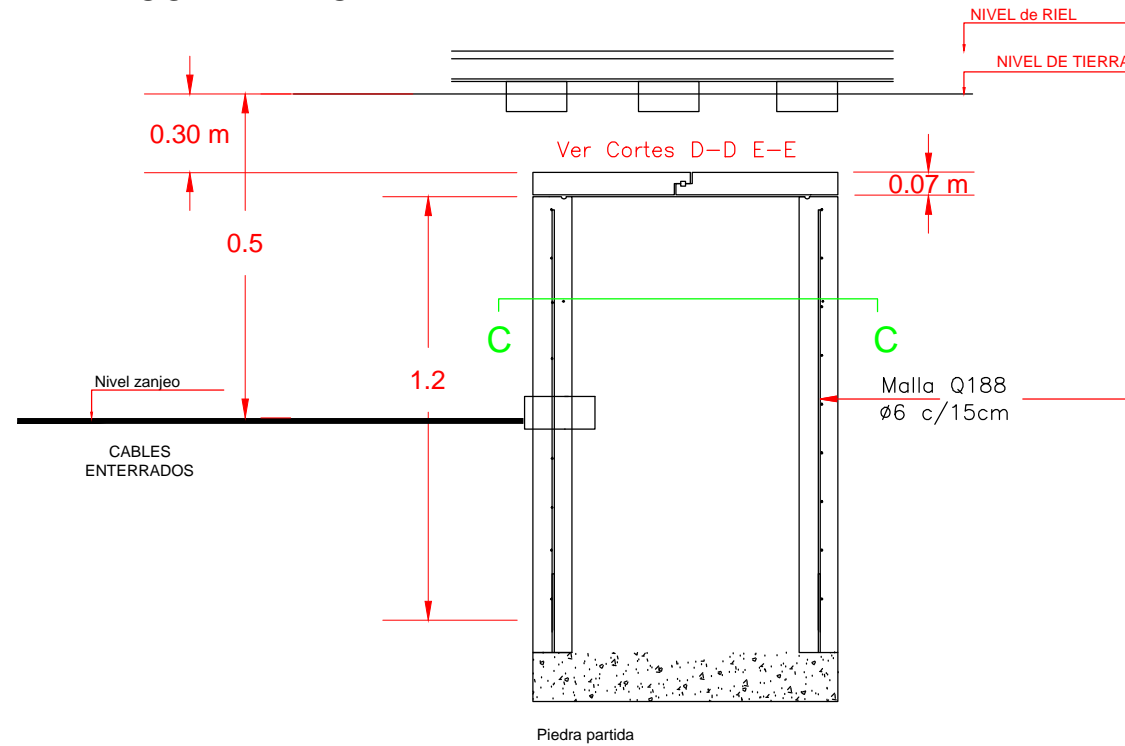


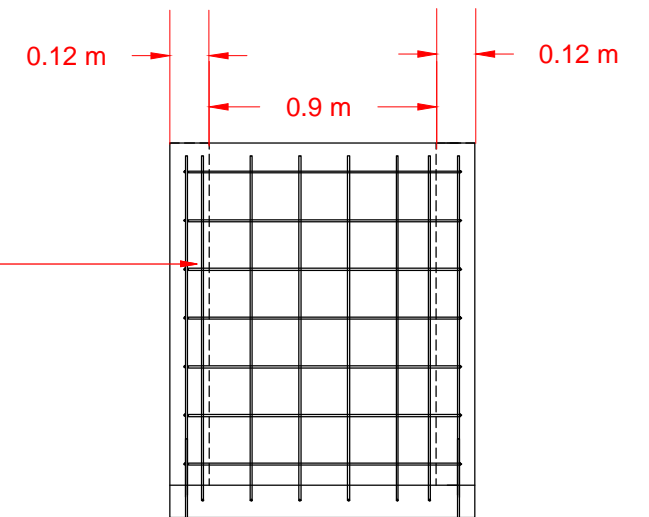
PLANTA DE CAMARA  
CORTE C-C



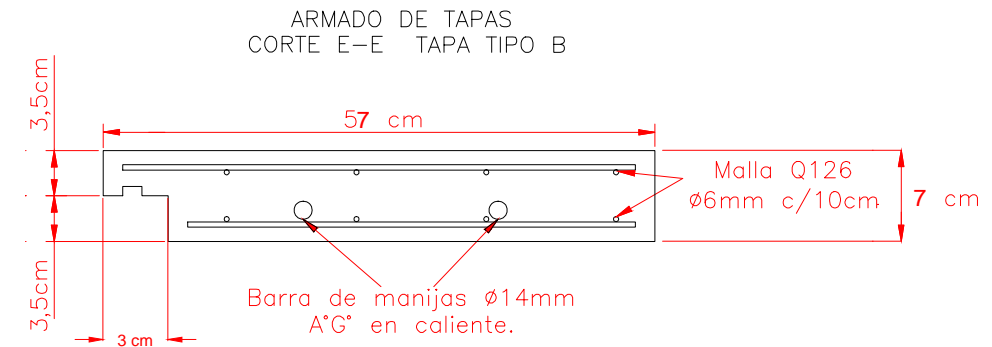
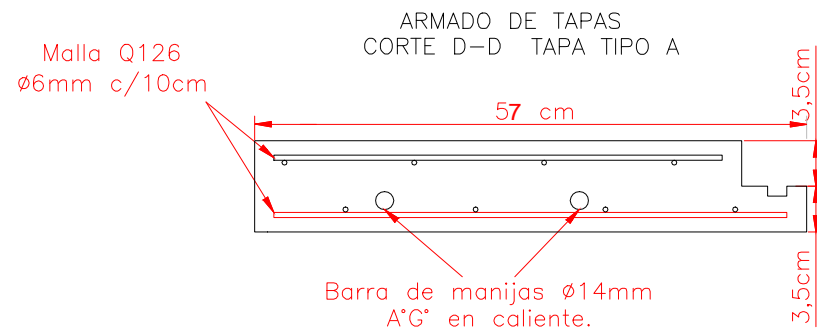
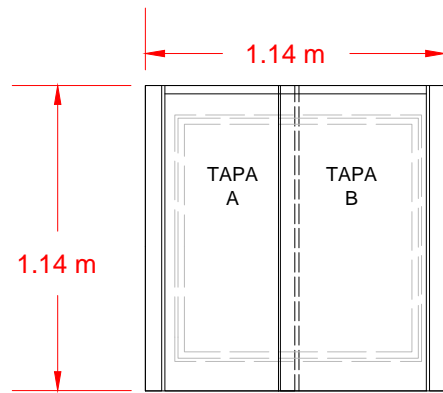
CORTE DE CAMARA A-A



CORTE B-B  
ARMADURA DE TABIQUE  
DE LA CAMARA

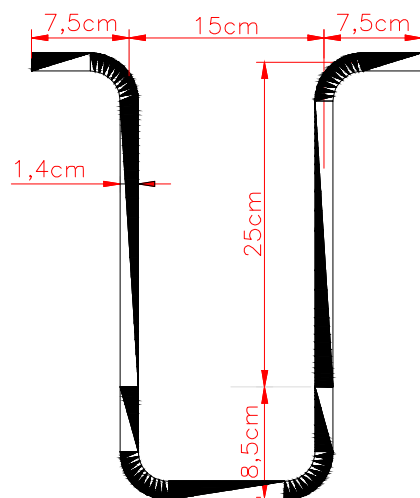


VISTA SUPERIOR DE CAMARA

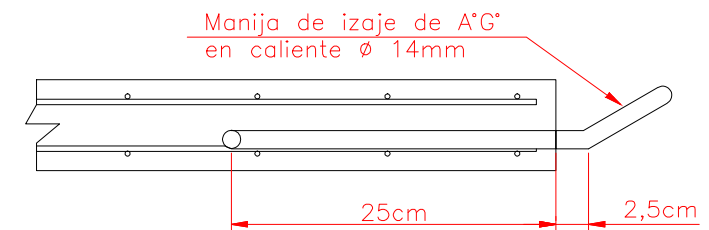
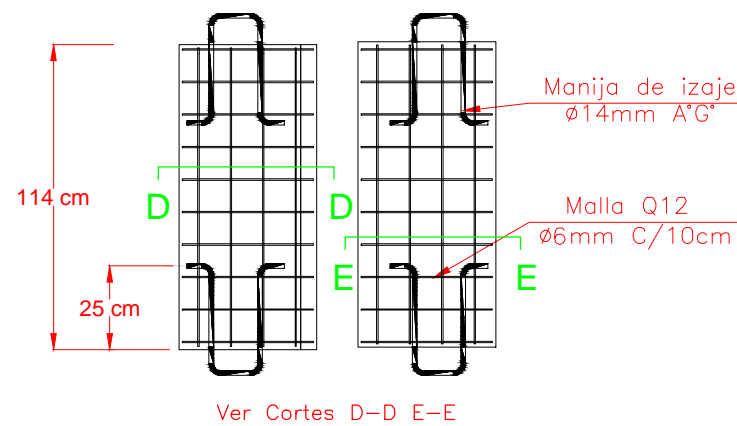


DETALLE DE MANIJAS

Manija de izaje de A°G° en caliente  $\phi 14$ mm



ARMADURA DE TAPAS



PLANO ESQUEMATICO  
NO APTO PARA CONSTRUCCION

	PLANO TIPO DE OBRA										ADIF S.E.	
	CAMARAS DE H°A° PARA CABLES DE SEÑALAMIENTO										PROYECTÓ	
MR											19/3/14	
DIBUJÓ / MODIFICÓ												
MR											19/3/14	
REVISÓ												
Gerencia de Gestión y Conservación de los Servicios y la Infraestructura										MR	19/3/14	
										TOTAL DE HOJAS		
ESCALA: S/E FECHA: 19/03/14										1	2	
										- - - - - S Ñ 0 0 0 0 6 1		